

Teroson

PowerLine II

D Bedienungsanleitung
GB Operating manual
F Instructions d'utilisation
E Instrucciones de manejo
NL Bedieningshandleiding
I Istruzioni per l'uso
CZ Návod k obsluze
DK Betjeningsvejledning
FIN Käyttöohje

GR Οδηγίες λειτουργίας
N Brukerveiledning
PL Instrukcja obsługi
RUS Инструкция по эксплуатации
S Bruksanvisning
SK Návod na obsluhu
TR Kullanım Kılavuzu
H kezelési útmutatója
P Instruções de serviço

Henkel



D	Deutsch	Seite 3 - 8
GB	English	Page 9 - 14
F	Français	Page 15 – 20
E	Español	Página 21 – 26
NL	Nederlands	Pagina 27 – 32
I	Italiano	Pagina 33 – 38
CZ	Česky	Strana 39 – 44
DK	Dansk	Side 45 – 50
FIN	Suomi	Sivu 51 – 56
GR	Ελληνική	Σελίδα 57 – 62
N	Sivu	Side 63 – 68
PL	Polski	Strona 69 – 74
RUS	Русский	Сторона 75 - 80
S	Svenska	Sida 81 – 86
SK	Slovenčina	Strana 87 – 92
TR	Türkçe	Sayfa 93 – 98
H	Magyar	Oldal 99 – 104
P	Português	Página 105 - 110

Deutsch

Inhalt

1. Einführung	3
2. Sicherheitshinweise	4
3. Inbetriebnahme	6
4. Betrieb	6
5. Wartung	7
6. Ersatzteilzeichnung	8

1. Einführung

Vorwort

Diese Betriebsanleitung beschreibt die Bedienung und die Wartung der Kartuschenpistole PowerLine II. Die Anleitung muss vom Betreiber sicher und griffbereit aufbewahrt werden. Personen, die dieses Gerät bedienen, müssen diese Anleitung gelesen und verstanden haben.

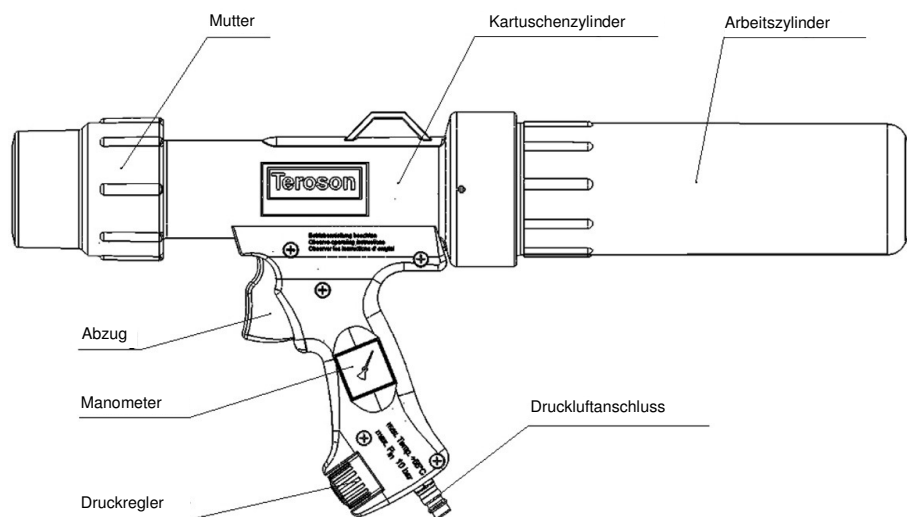
⚠ Bei Nichtbeachtung der Betriebsanleitung ist ein gefahrloser und wirtschaftlicher Betrieb des Geräts nicht gewährleistet. Eine Nichtbeachtung führt außerdem zum Erlöschen von Gewährleistungs- und Haftungsansprüchen. Den Anweisungen in dieser Anleitung ist daher unbedingt Folge zu leisten.

Verwendungszweck

Die Kartuschenpistole PowerLine II ist ein druckluftbetriebenes Gerät zur Verarbeitung von 310 ml-Kartuschen. Sie wurde speziell konzipiert für den Einsatz mit hochviskosen Medien bzw. 2-Komponenten-Kartuschen mit statischen Mixern. Die Pistole ist ausschließlich dafür bestimmt, die Medien aus der Kartusche auszudrücken. Entsprechend dieser Verwendung ist die Kartuschenpistole ein Druckgerät gemäß Druckgeräterichtlinie 97/23/EG. Sie wurde entsprechend dem Konformitätsbewertungsverfahren nach Artikel 3, Absatz 3 dieser Richtlinie konstruiert, gefertigt und geprüft.

Aufbau des Gerätes

Das Gerät besteht aus der Druckluftversorgungseinheit sowie der Abgabeeinheit. Die Druckluftversorgungseinheit mit Steckzapfen dient zum Anschluss der externen Druckluftversorgung und enthält Druckregelventil, Manometer und Abzugsventil. Die Abgabeeinheit arbeitet nach dem patentgeschützten Doppelkolben-Prinzip mit Kartuschenberstschutz und besteht aus dem Arbeitszylinder mit Pneumatikkolben (\varnothing 70 mm), einem Kartuschenzylinder (\varnothing 51 mm) zur Aufnahme der Kartusche sowie der Dichtmutter.



Funktionsweise

Die in den Kartuschenzylinder eingelegte Kartusche wird durch die Mutter fixiert. Die am Steckzapfen angeschlossene Druckluft wird auf den am Druckregler eingestellten Arbeitsdruck reduziert. Durch Betätigen des Abzugs wird der Arbeitsbereich mit Druck beaufschlagt. Der Arbeitskolben und der Kartuschenkolben erzeugen nun einen erhöhten Auspressdruck in der Kartusche. Das Übersetzungsverhältnis beträgt Eingangsdruck: Auspressdruck beträgt ca. 3:1. Der Auspressdruck in der Kartusche wird auf dem Manometer angezeigt.

Technische Daten

Abmessungen	ca. 540x250x100 mm
Gewicht	ca. 1,6 kg
Drucktragendes Volumen	ca. 1,3 Liter
Kartuschenlänge	214 mm - 220 mm
Kartuschendurchmesser	45 mm - 50 mm
Umgebungstemperatur	0 °C ... +55 °C
Eingangsdruck	max. 10 bar
Interner Arbeitsdruck	einstellbar über Druckregelventil 0,5 – 7 bar
Übersetzungsverhältnis/ Druckverstärkung	3 : 1
Sicherheitsventil	Öffnungsdruck Sicherheitsventil - 8 bar
Druckluft	frei von Verschmutzung, trocken, geölt
Druckluftanschluss	Steckzapfen für Kupplungssystem DN7,2
Werkstoffe der drucktragenden Teile	PA6, glasfaserverstärkt




2. Sicherheitshinweise

Allgemeine Sicherheitshinweise


Das Gerät ist nach dem Stand der Technik und den anerkannten sicherheitstechnischen Regeln gebaut. Dennoch können bei seiner Verwendung Gefahren für den Bediener oder Dritte bzw. Beschädigungen des Geräts oder anderer Sachwerte entstehen. Den Anweisungen in dieser Betriebsanleitung, insbesondere den Sicherheitshinweisen und den mit Warnhinweisen gekennzeichneten Abschnitten, ist daher unbedingt Folge zu leisten.


Warnhinweise und Symbole

In der Betriebsanleitung werden folgende Zeichen für besonders wichtige Angaben benutzt.


-  Besondere Angaben hinsichtlich der wirtschaftlichen Verwendung des Geräts.
-  Besondere Angaben bzw. Ge- und Verbote zur Schadensverhütung.
-  Angaben bzw. Ge- und Verbote zur Verhütung von Personen- oder umfangreichen Sachschäden.

Bestimmungsgemäße Verwendung


 Das Gerät nur in technisch einwandfreiem Zustand sowie bestimmungsgemäß, sicherheits- und gefahrenbewusst unter Beachtung der Betriebsanleitung benutzen. Insbesondere sind Störungen, welche die Sicherheit beeinträchtigen können, umgehend zu beseitigen.

 Das Gerät ist ausschließlich für die beschriebene Verwendung bestimmt. Eine andere oder darüber hinausgehende Benutzung gilt als nicht bestimmungsgemäß. Für hieraus resultierende Schäden haftet der Hersteller nicht, das Risiko trägt allein der Betreiber.


Organisatorische Maßnahmen

 Diese Betriebsanleitung ständig am Einsatzort griffbereit aufbewahren! Das am Gerät angebrachte Typenschild und die am Gerät angebrachten Warnhinweise müssen unbedingt beachtet und in vollständig lesbarem Zustand gehalten werden.

Qualifiziertes Personal

 Das Personal für Bedienung und Wartung des Geräts muss die entsprechende Qualifikation für diese Arbeiten aufweisen. Verantwortungsbereich, Zuständigkeit und die Überwachung des Personals müssen durch den Betreiber genau geregelt sein. Weiterhin ist durch den Betreiber sicherzustellen, dass der Inhalt der Betriebsanleitung durch das Personal voll verstanden wird.

Wartung und Instandhaltung

 Keine Veränderungen, An- und Umbauten am Gerät ohne Genehmigung des Herstellers vornehmen. Ersatzteile müssen den vom Hersteller festgelegten technischen Anforderungen entsprechen. Dies ist bei Originalersatzteilen immer gewährleistet.

Druckluft

- ⚠ Arbeiten an pneumatischen Teilen und Einrichtungen dürfen nur Personen mit speziellen Kenntnissen und Erfahrungen in der Pneumatik durchführen. Das Gerät vor Inspektions-, Wartungs- und Reparaturarbeiten drucklos machen. Alle drucktragenden Teile regelmäßig auf Undichtigkeiten und äußerlich erkennbare Beschädigungen überprüfen. Beschädigungen umgehend beseitigen.

Spezielle Sicherheitshinweise

Drucktragende Teile

Durch die spezielle Funktionsweise sind die drucktragenden Teile, der Arbeitszylinder, der Kartuschenzylinder und insbesondere die Mutter, besonderen Belastungen ausgesetzt.

- ⚠ **Die Pistole darf nur in unbeschädigtem Zustand betrieben werden!**
Die Pistole nicht mit Stoffen in Kontakt bringen, die die Werkstoffe der Pistole angreifen.

Druckregler

Der Druckregler ist für einen max. Eingangsdruck von 10 bar und einen max. internen Arbeitsdruck in der Pistole von 7 bar \pm 1 bar ausgelegt. Bedingt durch Fertigungstoleranzen können sich auch geringere Drücke einstellen. Die Funktionsfähigkeit des Druckreglers kann am Manometer im Handgriff überprüft werden.

- ⚠ **Die Pistole darf nur mit funktionsfähigem Druckregler betrieben werden!**
Der Eingangsdruck darf 10 bar nicht überschreiten!

Die Pistole darf nur mit funktionsfähigem Manometer betrieben werden!

Sicherheitsventil

Die Pistole ist mit einem Sicherheitsventil ausgestattet. Der Öffnungsdruck beträgt ca. 8 bar. Hierdurch wird der Arbeitsbereich der Kartuschenpistole vor überhöhter Druckbelastung geschützt.

- ⚠ **Die Pistole darf nur mit funktionsfähigem Sicherheitsventil betrieben werden**

Verschmutzung

Die Kartuschenpistole ist ein offenes Pneumatiksystem. Über den Kartuschenzylinder können Fremdkörper in das Druckluftsystem gelangen. Dies kann Schäden an Dichtungen, Laufflächen und Ventilen verursachen.

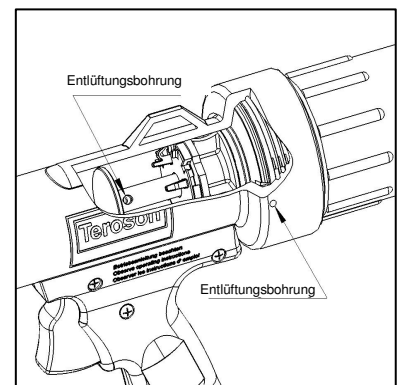
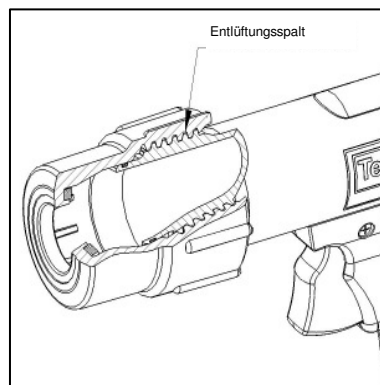
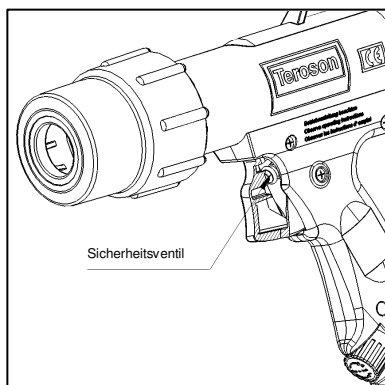
- ⚠ **Beim Kartuschenwechsel und bei der Lagerung der Pistole in Betriebspausen darauf achten, dass keine Verschmutzung in die Pistole gelangt.**

Das Muttergewinde zum Kartuschenzylinder ist mit einer Entlüftungsfunktion ausgestattet. Für die einwandfreie Funktion ist es erforderlich, dass die Spalte im Gewinde nicht verstopfen.

- ⚠ **Die Pistole darf nur mit sauberen Gewinden an Mutter und Kartuschenzylinder betrieben werden.**

Für die einwandfreie und sichere Funktion ist außerdem darauf zu achten, dass die Be- und Entlüftungsöffnungen frei von Verschmutzung sind.

- ⚠ **Die seitlichen Entlüftungsbohrungen im Kartuschenzylinder und die Belüftungsbohrungen in der Kolbenstange sauber halten.**



3. Inbetriebnahme

Die Kartuschenpistole PowerLine II wird betriebsbereit ausgeliefert. Vor Gebrauch ist die Schutzkappe im Kartuschenzylinder zu entfernen. Folgende Maßnahmen sollten zur Überprüfung der Funktionsfähigkeit durchgeführt werden:

- Bei der Inbetriebnahme die Verschraubung des Arbeitszylinders mit dem Kartuschenzylinder auf festen Sitz zu prüfen.
- Druckluft anschließen und die Funktion des Druckreglers prüfen. Hierzu an der blauen Kappe des Reglers ziehen. Nun kann durch Drehen der Kappe der interne Betriebsdruck eingestellt werden. Dieser wird am Manometer im Handgriff angezeigt. Nach Beendigung der Einstellung den Druckregler durch Drücken der Kappe wieder arretieren.
- Bei angeschlossener Druckluft ist die Funktion des Abzugsventils zu prüfen.

4. Betrieb

Kartusche einlegen / Kartuschenwechsel

Die Mutter vom Kartuschenzylinder abschrauben und die entsprechend der Herstelleranweisung vorbereitete Kartusche einführen. Dabei muss ggf. die Kolbenstange der Pistole zurückgeschoben werden, die Kartusche muss bis zur Anlage an die rückseitig liegende Zahnscheibe eingeschoben werden.

 **Nur unbeschädigte Kartuschen verwenden!**

Nun die Mutter auf den Kartuschenzylinder aufschrauben. Ab Überfahren der Dichtung wird eine erhöhte Kraft zum Aufschrauben benötigt. Die Mutter weiter drehen, bis die innenliegende Kartusche einwandfrei geklemmt wird.

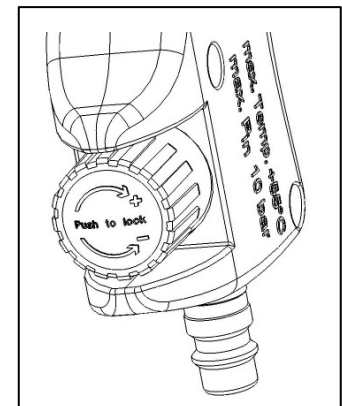
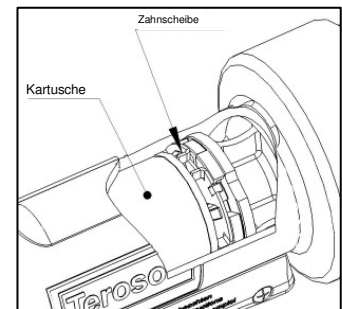
 **Die Pistole nur mit fest aufgeschraubter Mutter betreiben!**

 **Auf den zentrischen Sitz der Kartusche im Zylinder achten.**

Einstellen des Arbeitsdrucks

Die Druckluft anschließen und den für die jeweilige Kartusche erforderlichen Arbeitsdruck wie oben beschrieben einstellen. Dabei ist zu beachten:

- Düninflüssige Medien
 - geringer Arbeitsdruck erforderlich
 - Reglerknopf in Richtung – drehen
- Zähflüssige Medien, 2K-Kartuschen mit Mischer
 - hoher Arbeitsdruck Reglerknopf in Richtung + drehen



Um eine kontinuierliche Abgabe zu gewährleisten, sollte der Arbeitsdruck vor Beginn der Abgabe korrekt eingestellt sein.

Ausdrücken der Kartusche

Durch Betätigen des Abzugventils wird die Ababeeinheit mit Druckluft beaufschlagt – der Abgabevorgang beginnt:

- Bei voll durchgezogenem Abzug steht der volle Druck im Arbeitszylinder zur Verfügung
 - die Abgabe erfolgt mit max. Geschwindigkeit
 - Durch Lösen des Abzugs wird die Pistole teilentlüftet
- die Abgabe wird verlangsamt
 - Weiteres Lösen des Abzugs führt zur vollständigen Entlüftung
 - die Abgabe wird gestoppt



Je nach Entleerungsgrad der Kartusche variiert die Dauer des Entlüftungsvorgangs: Bei fast vollständig entleerter Kartusche muss mit verzögertem Stoppen der Abgabe gerechnet werden.

Die Abgabe des Mediums darf ausschließlich auf hierfür geeignete Oberflächen erfolgen.



Nicht auf Menschen zielen!

Handschuhe und Schutzbrille tragen!

Betriebspausen

In Betriebspausen ist die Pistole drucklos zu machen. Hierzu die Druckluftversorgung trennen und anschließend den Abzug kurz betätigen.



Die Pistole nach der Benutzung immer vor Beschädigung und Verschmutzung geschützt lagern!

Die Lagerung sollte bei Raumtemperatur und normaler Luftfeuchtigkeit erfolgen.

5. Wartung

Drucktragende Teile

Die Kartuschenpistole PowerLine II ist entsprechend der üblichen Maßnahmen für ein Druckgerät zu warten:

- Die drucktragenden Teile regelmäßig auf Verschleiß und Beschädigungen überprüfen, ggf. austauschen. Dies gilt insbesondere für die Mutter.
- Der Druckregler, das Sicherheitsventil und das Manometer sind regelmäßig auf einwandfreie Funktion zu prüfen, und ggf. auszutauschen

Schmutzfänger

Den Schmutzfänger regelmäßig reinigen und auf Beschädigungen prüfen, ggf. austauschen.



Bei einem stark zugesetzten Schmutzfänger reduziert sich die Abgabeleistung.

Gehäuse reinigen

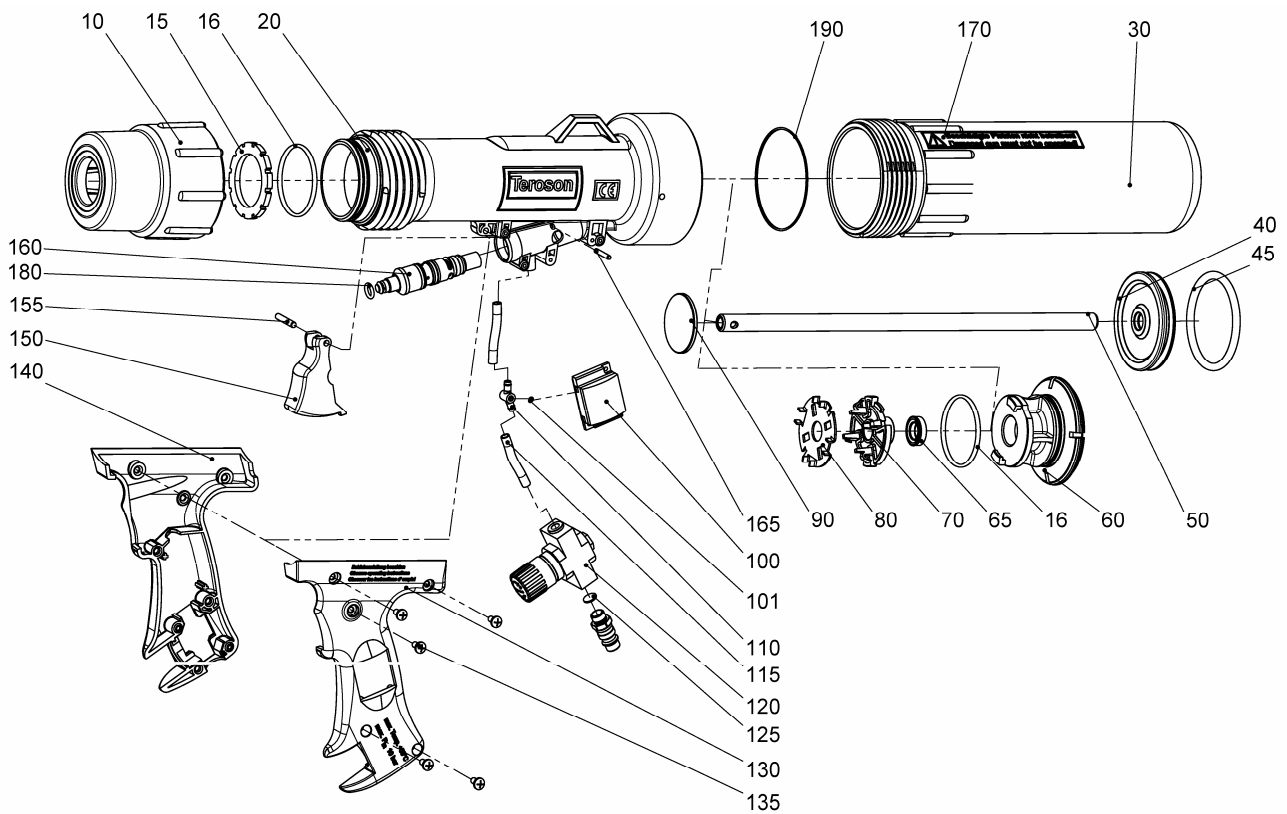
Die Pistole kann ohne besondere Werkzeuge zu Reinigungszwecken zerlegt und wieder montiert werden.



Montagearbeiten dürfen ausschließlich von Personen mit entsprechender Qualifikation aus geführt werden.

- Keine aggressiven Reinigungsmittel verwenden.
- Dichtungen mit einem geeigneten Schmierfett fetten (z.B. Klüber ISOFLEX Topas NB-52), beschädigte Dichtungen austauschen

6. Ersatzteilzeichnung



Pos. Nr.	Art. Nr.	Menge	Benennung
10	515260007	1	Mutter für Kartusche
15	515260018	1	Mutterdichtung
16	404107530	2	O-Ring 44x3
20	515260001	1	51er-Zylinder
30	515260002	1	70er-Zylinder
40	515260012	1	Kolbenscheibe
45	404108350	1	O-Ring-62,86x5,33
50	515260013	1	Kolbenstange
60	515260003	1	Zwischenteil
65	404702700	1	Kolbenstangendichtung
70	515260004	1	Gegenlager
80	515260015	1	Zahnscheibe
90	515260014	1	Kolben für Kartuschen
100	431201600	1	Manometer
101	404100030	1	O-Ring 1,5x1

Pos. Nr.	Art. Nr.	Menge	Benennung
110	515260016	1	T-Verbinder
115	421903300	1	Schlauch
120	436003300	1	Druckregler
125	409003400	1	Schmutzfänger
130	515260005	1	Griff links
135	540123856	11	Schneid-Schraube 4x11
140	515260006	1	Griff rechts
150	515260008	1	Abzug
155	403711000	1	Zylinderstift DIN6325 4m6x24
160	815260001	1	Abzugsventil
165	403711100	1	Zylinderstift DIN6325 3m6x20
170	420002867	1	Aufkleber "Beschädigte Pistolen ..."
180	404101100	1	O-Ring 4,5x2,5
190	404108450	1	O-Ring 65x2,5

English

Contents

1. Introduction	9
2. Safety instructions	10
3. Commissioning	12
4. Operation	12
5. Maintenance	13
6. Spare part drawing	14

1. Introduction

Foreword

This operating manual describes the operation and maintenance of the cartridge gun PowerLine II. The manual must be kept safe and accessible by the user. Persons who operate this equipment must have read and understood this manual.

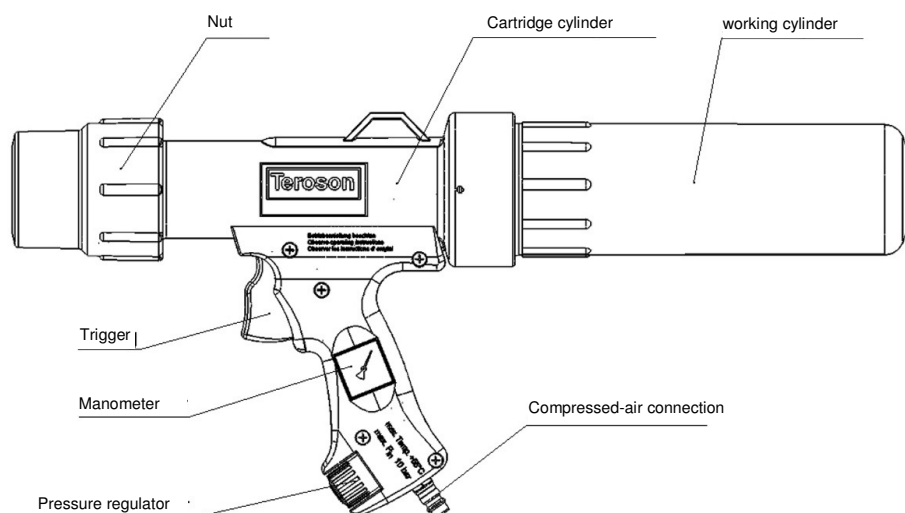
! If the operating manual is not complied with, safe and economical operation of the equipment cannot be assured. Non-compliance also voids any claims under warranty or liability. Therefore, the instructions in this manual must always be followed.

Intended purpose

The cartridge gun PowerLine II is an apparatus powered by compressed air for use with 310 ml cartridges. It was designed specifically for use with high-viscosity materials and 2-component cartridges with static mixers. The gun is intended solely for dispensing the materials from the cartridge. Corresponding to this usage, the cartridge gun is pressure equipment according to pressure equipment directive 97/23/EG. It was designed, manufactured and tested according to the conformity assessment procedure of Article 3, Paragraph 3 of this directive.

Construction of the equipment

The equipment consists of the compressed air supply unit and the dispenser unit. The compressed air supply unit with pin serves to connect the external compressed air supply and contains a pressure control valve, manometer and trigger valve. The dispenser is based on the patented twin-piston principle with cartridge burst protection and consists of the working cylinder with pneumatic piston (\varnothing 70 mm), a cartridge cylinder (\varnothing 51 mm) for accepting the cartridge and the sealing washer.



Method of operation

The cartridge is inserted into the cartridge cylinder and secured with the retainer nut. The compressed air connected to the connector plug is reduced to the working pressure set on the pressure regulator. By operating the trigger, pressure is applied to the working area. The working piston and the cartridge piston now create an increased expulsion pressure in the cartridge. The conversion ratio inlet pressure:expulsion pressure is about 3:1. The expulsion pressure in the cartridge is displayed on the manometer.

Technical data

Dimensions	approx. 540x250x100 mm
Weight	approx. 1.6 kg
Pressure-bearing volume	approx. 1.3 litres
Cartridge length	214 mm - 220 mm
Cartridge diameter	45 mm -50 mm
Ambient temperature	0 °C ... +55 °C
Input pressure	max. 10 bar
Internal working pressure	adjustable via regulator valve 0.5 - 7 bar
Conversion ratio, pressure amplification	3 : 1
Safety valve	Safety valve release pressure - 8 bar
Compressed air	contamination-free, dry, lubricated
Compressed-air connection	pin for coupling system DN7,2
Materials of the pressure-bearing parts	PA6, glass fibre reinforced




2. Safety instructions

General safety notes



The device is a state of the art piece of equipment and has been constructed according to recognised safety specifications. It is nevertheless possible that use of the device will present hazards to the operator or to third parties, or may damage the device or other property. It is therefore essential to act in accordance with these operating instructions, and in particular with those sections identified as warnings.

Warnings and symbols


In the operating instructions, the following signs are used for highlighting important information.

-  Special information for economical use of the equipment.
-  Special information or "dos and don'ts" for damage prevention.
-  Information or "dos and don'ts" for the prevention of damage to persons or equipment.


Appropriate use

-  The device may only be used if it is in perfect condition, and then only for its intended purpose, in compliance with all safety regulations, with an awareness of the potential risks, and according to the operating instructions. Any faults that may impair the safety must be rectified immediately.
-  The equipment is intended exclusively for the the use described. Using the machine for any other purpose would constitute inappropriate use. The manufacturer is not responsible for any loss arising as a result of this, the risk for this is borne only by the operator.


Organisational measures

-  This operating manual should always be kept readily available at the site of operation! It is essential that the type plate and the warnings attached to the device are observed, and are maintained in a fully readable condition.

Qualified Personnel

-  Persons who operate or maintain the equipment must have the qualification applicable to this work. The areas of responsibility, competences and supervision of the personnel must be precisely regulated by the operator. The operator must also ensure that the contents of the operating instructions are properly understood by the personnel.

Servicing and Maintenance

-  Do not perform any modifications, additions or conversion on the equipment without the approval of the manufacturer. Spare parts must comply with the technical requirements specified by the manufacturer. This is always assured if original spare parts are used.

Compressed air

Only persons with special knowledge and experience with pneumatic systems may carry out work on pneumatic parts and equipment. Prior to any inspection, maintenance or repair work, ensure that the device is not under pressure. Regularly check all pressure-bearing parts for leakages and externally visible damage. Any damage must be rectified immediately.

Special safety instructions

Pressure-bearing parts

Because of their special operating mode, the pressure-bearing parts, the working cylinder, the cartridge cylinder and particularly the retainer nut are subject to particular stresses.

- ⚠ **The gun may be used only in an undamaged state.**
- Do not allow the gun to come into contact with substances that attack the materials of the gun.**

Pressure regulator

The pressure regulator is designed for a max. inlet pressure of 10 bar and a max. internal working pressure of 7 bar \pm 1 bar inside the gun. As a result of manufacturing tolerances, lower pressures may also occur. The correct operation of the pressure regulator can be checked on the manometer in the handle.

- ⚠ **The gun may be used only with a correctly working pressure regulator.**
- ⚠ **The inlet pressure must not exceed 10 bar.**

The gun may be used only with a correctly working manometer.

Safety valve

The gun is equipped with a safety valve. The release pressure is about 8 bar. This serves to protect the working parts of the cartridge gun from excessive pressure.

- ⚠ **The gun may be used only with a correctly working safety valve.**

Contamination

The cartridge gun is an open pneumatic system. Foreign bodies can enter the pressurized air system through the cartridge cylinder. This can cause damage to the seals, sliding surfaces and valves.

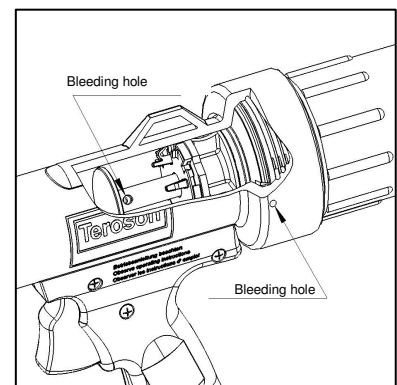
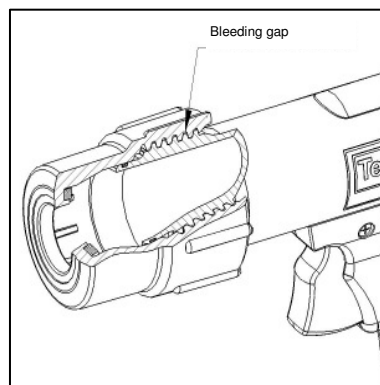
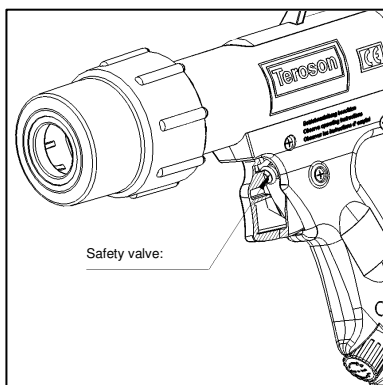
- ⚠ **When exchanging the cartridge and when storing the gun between periods of work, make sure that no dirt enters the gun.**

The internal thread of the cartridge cylinder is provided with an air exhaust. For trouble-free operation the gaps in the thread must remain unclogged.

- ⚠ **The gun may be operated only with clean threads on the retainer nut and the cartridge cylinder.**

For trouble-free and safe operation it should also be ensured that the air inlet and outlet openings are free of contamination.

- ⚠ **Keep the lateral air outlet holes in the cartridge cylinder and the ventilation holes in the piston rod clean.**



3. Commissioning

The cartridge gun PowerLine II is supplied ready to use. Before use, remove the protective cap from the cartridge cylinder. The following checks should be made regarding the functionality.

- At the start of use, check that the working cylinder and the cartridge cylinder are firmly screwed together.
- Connect the compressed air and check the operation of the pressure regulator. To do this, pull on the blue cap of the regulator. Now the internal operating pressure can be set by rotating the cap. This is displayed on the manometer in the handle. After the setting is completed, lock the regulator again by pressing the cap.
- Check the operation of the trigger valve with the compressed air connected.


4. Operation

Cartridge insertion and exchange

Unscrew the retainer nut from the cartridge cylinder and insert the cartridge prepared as instructed by the manufacturer. If required, the piston rod of the gun must be pulled back; the cartridge must be inserted to make contact with the tooth lock washer on the back.

 **Use only undamaged cartridges.**

Now screw the retainer nut on to the cartridge cylinder. After meeting the seal, increased force is required for screwing. Continue to turn the retainer nut until the cartridge inside is correctly clamped.

 **Only operate the gun with the retainer nut fully screwed on.**

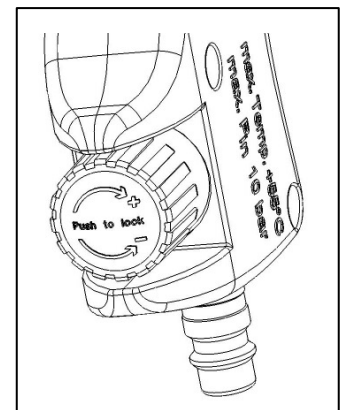
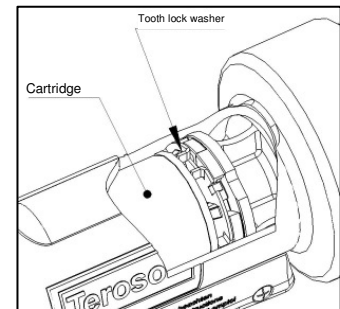
 **Ensure that the cartridge is located centrally in the cylinder.**

Setting the working pressure

Connect the compressed air and set the specific working pressure required for the cartridge as described above. When doing this, please note:

- Low-viscosity materials
 - low working pressure required
 - Turn the regulator knob in the – direction
- High-viscosity material, 2-component cartridges with mixer
 - Turn the regulator knob in the + direction

To ensure continuous dispensing, the working pressure should be correctly set before starting the dispensing.



Dispensing from the cartridge

By operating the trigger valve, pressure is applied to the dispensing unit - the dispensing process begins.

- When the trigger is fully pressed, the whole pressure is available in the working cylinder

dispensing is carried out at max. speed

By releasing the trigger the gun is partially vented

- dispensing becomes slower

Further release of the trigger leads to complete venting

dispensing is stopped



The time taken by the venting depends on how empty the cartridge is: When the cartridge is almost empty, stopping the dispensing can be expected to take more time.

Dispensing of the material must be done only to suitable surfaces.



Do not point at people.

Wear gloves and goggles.

Breaks in the work

During breaks all pressure should be released from the gun. To do this, disconnect the compressed air supply and then briefly operate the trigger.



After use always store the gun protected from damage and contamination.

Storage should be at room temperature and normal atmospheric humidity.

5. Maintenance

Pressure-bearing parts

The PowerLine II cartridge gun should be maintained in accordance with the usual practices for pressure equipment:

- Regularly check the pressure-bearing parts for wear and damage, and replace if necessary. This applies to the retainer nut in particular.
- The pressure regulator, the safety valve and the manometer should be regularly checked for correct operation and replaced if necessary

Dirt trap

Regularly clean the dirt trap, check for damage, and replace if necessary.



If the dirt trap is very clogged, the dispensing performance reduces.

Cleaning the housing

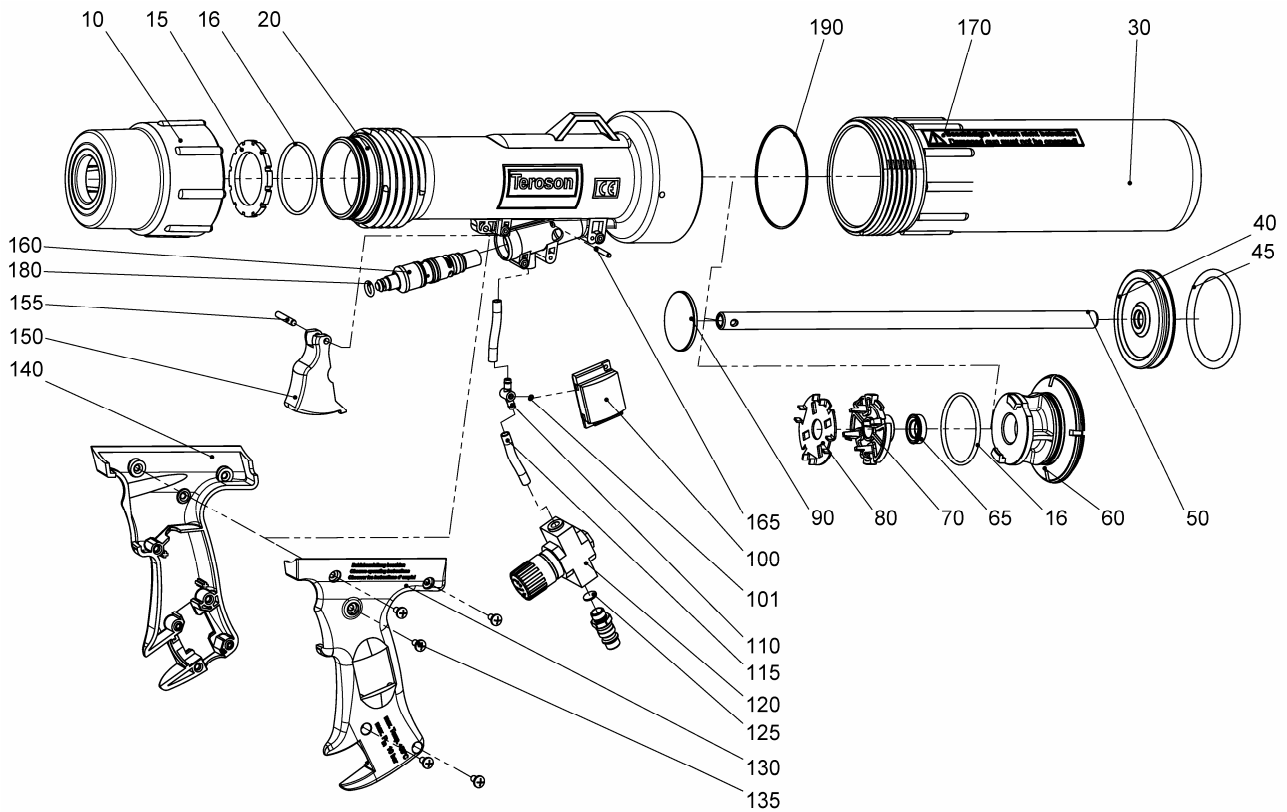
The gun can be disassembled for cleaning and reassembled without special tools.



Assembly must be done only by persons with the appropriate qualification.

- Do not use harsh cleaning substances.
- Use a suitable grease on seals (e.g. Klüber ISOFLEX Topas NB-52); replace damaged seals

6. Spare part drawing



Pos. No.	Item-No.	Qty	Designation
10	515260007	1	Cartridge retainer nut
15	515260018	1	Retainer seal
16	404107530	2	O-Ring 44x3
20	515260001	1	51 dia. Cylinder
30	515260002	1	70 dia. cylinder
40	515260012	1	Piston disk
45	404108350	1	O-Ring-62.86x5.33
50	515260013	1	Piston rod
60	515260003	1	Intermediate piece
65	404702700	1	Piston rod seal
70	515260004	1	Abutment
80	515260015	1	Tooth lock washer
90	515260014	1	Piston for cartridges
100	431201600	1	Manometer
101	404100030	1	O-Ring 1.5x1

Pos. No.	Item-No.	Qty	Designation
110	515260016	1	T-connector
115	421903300	1	Hose
120	436003300	1	Pressure regulator
125	409003400	1	Dirt trap
130	515260005	1	Handle, left
135	540123856	11	Self-tapping screw 4x11
140	515260006	1	Handle, right
150	515260008	1	Trigger
155	403711000	1	Cylindrical pin DIN6325 4m6x24
160	815260001	1	Trigger valve
165	403711100	1	Cylindrical pin DIN6325 3m6x20
170	420002867	1	Warning sticker "Beschädigte Pistolen ... (Damaged gun ...)"
180	404101100	1	O-Ring 4.5x2.5
190	404108450	1	O-Ring 65x2.5

Sommaire

1. Introduction	15
2. Consignes de sécurité	16
3. Mise en service	18
4. Exploitation	18
5. Maintenance	19
6. Vue éclatée	20

1. Introduction

Avant-propos

Les présentes instructions d'utilisation donnent une description de l'utilisation et de la maintenance du pistolet à cartouches PowerLine II. L'exploitant est tenu de garder ces instructions en un endroit sûr et à portée de main. Les personnes qui utilisent cet appareil doivent avoir lu et compris les instructions d'utilisation.

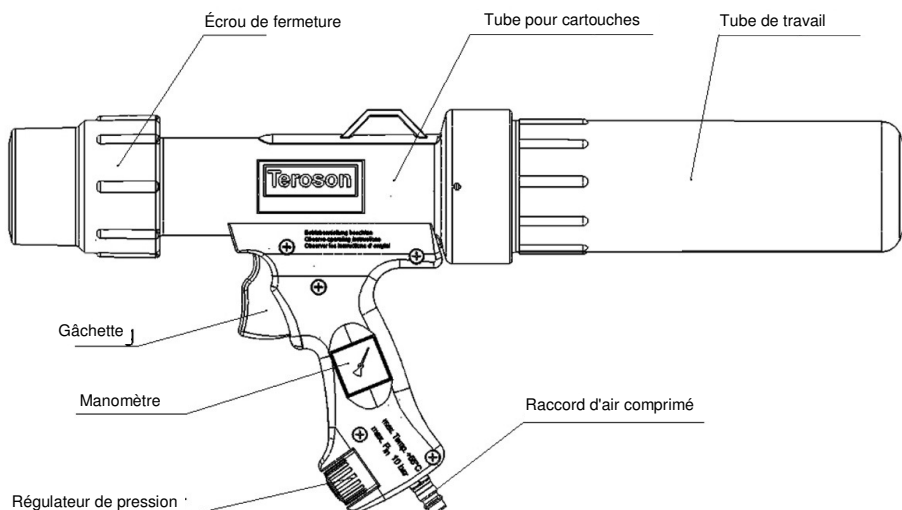
⚠ En cas de non respect des instructions d'utilisation, l'exploitation économique et sûre de l'appareil n'est pas garantie. En outre, le non respect des instructions d'utilisation entraîne l'annulation de tout recours à la garantie et à la responsabilité. Il est dès lors impératif de respecter les indications données dans ces instructions d'utilisation.

Application

Le pistolet à cartouches PowerLine II est un appareil pneumatique compatible avec des cartouches de 310 ml. Il a été spécialement conçu pour une application avec des produits à haute viscosité ou avec des cartouches 2 composants avec mélangeur statique. Le pistolet est conçu uniquement pour refouler les produits hors des cartouches. Dans le cadre de cette application, le pistolet à cartouches est un appareil à pression conformément à la Directive 97/23/CE relative aux équipements sous pression. Il a été conçu, fabriqué et testé conformément à la procédure d'évaluation de conformité selon l'article 3, paragraphe 3 de ladite directive.

Construction de l'appareil

L'appareil se compose de l'unité d'alimentation en air comprimé ainsi que de l'unité distributrice. L'unité d'alimentation en air comprimé et son pivot d'emboîtement servent au branchement sur une alimentation externe en air comprimé, elle comprend une soupape de réglage de pression, un manomètre et une soupape de gâchette. L'unité distributrice fonctionne selon le principe breveté de double piston avec protection anti éclatement des cartouches; elle se compose d'un tube de travail avec piston pneumatique (Ø 70 mm), d'un tube pour cartouches (Ø 51 mm) permettant de loger ces dernières ainsi que de l'écrou de fermeture.



Mode de fonctionnement

La cartouche introduite dans le tube pour cartouche est retenue par l'écrou de fermeture. L'air comprimé raccordé au pivot d'emboîtement est ramené à la pression de travail réglée sur le régulateur de pression. L'actionnement de la gâchette soumet la chambre de travail à pression. Le piston de travail et le piston de cartouche génèrent alors sur la cartouche une pression élevée de débit. Le rapport entre la pression d'entrée et la pression de débit est de 3:1. La pression de débit au sein de la cartouche est affichée par le manomètre.

Données techniques

Dimensions	env. 540 x 250 x 100 mm
Poids	env. 1,6 kg
Volume soumis à pression	env. 1,3 litres
Longueur de cartouche	214 mm - 220 mm
Diamètre de cartouche	45 mm - 50 mm
Température ambiante	0 °C ... +55 °C
Pression d'entrée	max. 10 bar
Pression interne de travail	réglable entre 0,5 – 7 bar via soupape de réglage de pression
Rapport / gain de pression	3 : 1
Soupape de sécurité	Pression d'ouverture de soupape de sécurité - 8 bar
Air comprimé	propre, sec, huilé
Raccord d'air comprimé	Pivot d'emboîtement pour système d'accouplement DN 7,2
Matériau des composants soumis à pression	PA6, renforcé par fibres de verre




2. Consignes de sécurité

Consignes de sécurité générales


L'appareil a été construit dans les règles de l'art et selon les règles techniques de sécurité reconnues. Son utilisation n'exclut cependant pas des risques pour l'utilisateur ou des tiers, ni des dommages à l'appareil ou d'autres objets matériels. Dès lors, il est indispensable de respecter à la lettre les instructions contenues dans les présentes instructions d'utilisation, et en particulier les consignes de sécurité et sections marquées par les symboles d'avertissement.


Avertissements et symboles

Les symboles suivants sont utilisés dans les instructions d'utilisation pour des indications particulièrement importantes.


-  Indications particulières pour une utilisation économique de l'appareil.
-  Indications particulières ou obligations / interdictions pour la prévention des accidents.
-  Indications ou obligations / interdictions pour la prévention des blessures corporelles ou des dommages matériels importants.

Utilisation conforme


 L'appareil doit uniquement être utilisé dans un état technique impeccable, pour les usages prévus par le constructeur, avec un souci de sécurité et la conscience des risques, et dans le respect des instructions d'utilisation. En particulier les défauts pouvant avoir une influence sur la sécurité doivent être immédiatement résolus.

 L'appareil est conçu exclusivement pour l'application décrite. Toute autre utilisation ou toute utilisation allant au delà de celle décrite est considérée comme non conforme. Le fabricant n'assume aucun dommage résultant d'une utilisation non conforme : le risque est à la seule charge de l'exploitant.


Mesures d'organisation

 Conserver en permanence ces instructions d'utilisation faciles d'accès sur le lieu d'utilisation de l'appareil ! La plaque signalétique et les symboles d'avertissement apposés sur l'appareil doivent impérativement être respectés et rester parfaitement lisibles.

Personnel qualifié

 Le personnel responsable de l'utilisation et de la maintenance de l'appareil doit disposer des qualifications appropriées pour exercer ces tâches. L'exploitant est tenu de définir clairement les responsabilités, les compétences et la surveillance du personnel. En outre, l'exploitant doit veiller à ce que son personnel ait parfaitement compris le contenu de ces instructions d'utilisation.

Maintenance et entretien

 Les modifications, ajouts et transformations sur l'appareil sont interdit(e)s sans l'autorisation du fabricant. Les pièces de rechange doivent répondre aux exigences déterminées par le fabricant. Ce point est toujours garanti avec les pièces de rechange d'origine.

Air comprimé

Les interventions sur les dispositifs et les pièces pneumatiques ne doivent être réalisées que par des personnes disposant des connaissances et ayant l'expérience nécessaire dans le domaine pneumatique. Mettre l'appareil hors pression avant les travaux de révision, d'entretien et de réparation. Il est impératif de régulièrement contrôler l'absence de fuites au niveau des composants soumis à pression et de vérifier l'éventuelle présence de dommages visibles de l'extérieur. Tout défaut doit immédiatement être résolu.

Consignes spéciales de sécurité

Composants soumis à pression

De par leur mode de fonctionnement spécial, les composants soumis à pression, le tube de travail, le tube pour cartouches et en particulier l'écrou de fermeture sont soumis à des charges inhabituelles.

⚠ Le pistolet ne peut être utilisé que s'il se trouve dans un état impeccable !

Ne pas mettre le pistolet en contact avec des substances qui risquent d'attaquer les matériaux du pistolet.

Régulateur de pression

Le régulateur de pression est conçu pour une pression d'entrée de max. 10 bar et une pression interne de travail de max. 7 bar ± 1 bar. En raison des tolérances de fabrication, il est possible que des pressions plus faibles s'établissent. L'aptitude au fonctionnement du régulateur de pression peut être contrôlée au moyen du manomètre aménagé sur la poignée.

⚠ Le pistolet ne peut être utilisé que si le régulateur de pression est fonctionnel !

⚠ La pression d'entrée ne peut pas dépasser 10 bar

Le pistolet ne peut être utilisé que si le manomètre est fonctionnel !

Soupape de sécurité

Le pistolet est équipé d'une soupape de sécurité. Sa pression d'ouverture est d'env. 8 bar. Ceci permet de protéger la chambre de travail du pistolet à cartouches en cas de charge de pression trop élevée.

⚠ Le pistolet ne peut être utilisé que si la soupape de sécurité est fonctionnelle !

Encrassement

Le pistolet à cartouches est un système pneumatique ouvert. Des corps étrangers peuvent s'infiltrer dans le système pneumatique via le tube pour cartouches. Ceci peut provoquer des dommages au niveau des joints, des surfaces de contact et des soupapes.

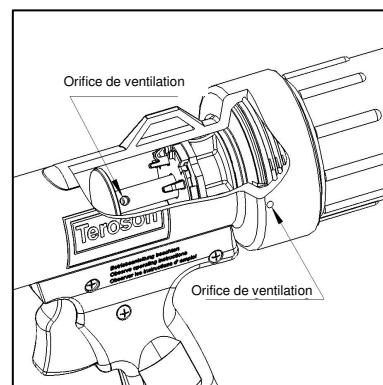
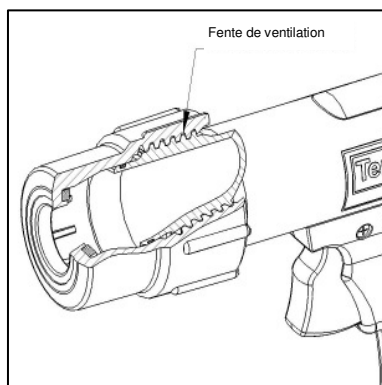
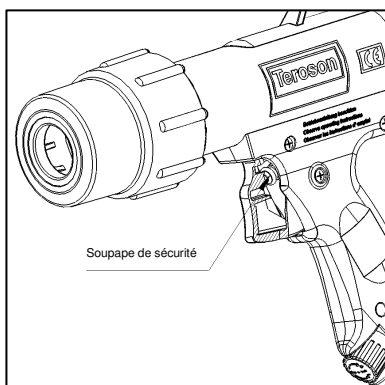
⚠ Lors d'un remplacement de cartouche et lorsque le pistolet n'est pas utilisé (pause), veiller à ce que des crasses ne puissent pas s'infiltrer dans le pistolet.

Le filetage de l'écrou de fermeture est muni d'une fonction de purge. Afin d'assurer son fonctionnement correct, il est essentiel que le filetage ne soit pas obturé.

⚠ Le pistolet ne peut être utilisé que si le filetage de l'écrou de fermeture et celui du tube pour cartouches sont propres.

Pour assurer un fonctionnement correct et sûr, il faut en outre veiller à ce que les orifices d'aération et de ventilation soient exempts de crasses.

⚠ Maintenir les orifices latéraux de ventilation sur le tube pour cartouches ainsi que les orifices d'aération de la tige de piston propres.



3. Mise en service

Le pistolet à cartouches PowerLine II est livré prêt à l'emploi. Avant l'utilisation, retirer le capuchon de protection dans le tube pour cartouches. Exécuter les travaux ci-dessous afin de contrôler l'aptitude au fonctionnement :

- Lors de la mise en service, contrôler l'assise stable du vissage du tube de travail sur le tube pour cartouches.
- Raccorder l'air comprimé et vérifier le fonctionnement du régulateur de pression. Tirer pour ce faire sur le bouton bleu du régulateur. Il est alors possible de régler la pression interne de travail en faisant tourner le bouton. La pression de travail s'affiche sur le manomètre aménagé sur la poignée. Dès que le réglage est terminé, bloquer à nouveau le régulateur de pression en poussant sur le bouton.
- Contrôler le fonctionnement de la soupape de gâchette alors que l'air comprimé est raccordé.


4. Exploitation

Mise en place / remplacement de la cartouche

Dévisser l'écrou de fermeture du tube pour cartouches et introduire une cartouche préparée conformément aux indications du fabricant. Il faut le cas échéant ramener la tige de piston en arrière, la cartouche doit être introduite dans le tube jusqu'à ce qu'elle repose contre la roue dentée à l'arrière.

 **N'utiliser que des cartouches intactes !**

Visser ensuite l'écrou de fermeture sur le tube pour cartouches. Dès que le joint de l'écrou parvient sur le filetage, le vissage requiert une force plus grande. Continuer à serrer l'écrou jusqu'à ce que la cartouche soit correctement bloquée.

 **N'utiliser le pistolet qu'avec écrou de fermeture serré à fond !**

 **Veiller à ce que la cartouche soit bien en place au centre du tube.**

Réglage de la pression de travail

Brancher l'alimentation en air comprimé et régler la pression de travail requise par la cartouche comme décrit ci-dessus. Veiller aux points suivants :

- Produits fluides

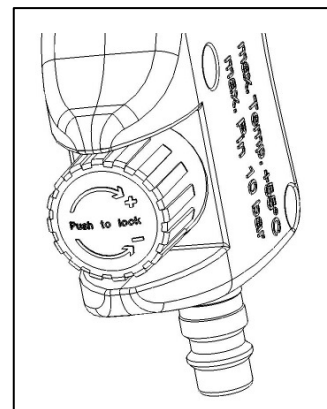
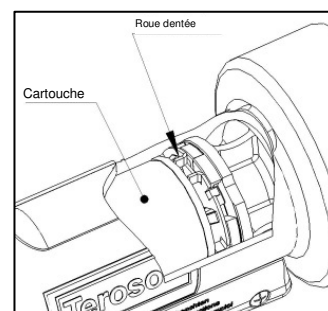
La pression de travail requise est faible

Tourner le bouton du régulateur vers le -

- Produits visqueux, cartouches 2 composants avec mélangeur

Pression de travail plus élevée, tourner le bouton du régulateur vers le +

Afin d'assurer un débit régulier, il est important de régler correctement la pression de travail avant d'entamer le débit.



Compression de la cartouche

L'actionnement de la soupape de gâchette provoque la mise sous pression de l'unité distributrice – le processus de débit commence :

- Si la gâchette est complètement enfoncée, toute la pression est engagée dans le tube de travail

Le débit se fait à vitesse maximale

En relâchant la gâchette, le pistolet est partiellement purgé

- Le débit est ralenti

Si la gâchette est entièrement relâchée, la purge est complète

Le débit est stoppé

 **La durée du processus de purge varie selon le niveau de la cartouche : si la cartouche est presque vide, il faut compter avec un arrêt temporisé du débit.**

Le débit du produit ne peut se faire que sur des surfaces compatibles.

 **Ne pas diriger le pistolet vers des personnes !**

Porter des gants et des lunettes de protection !

Pauses

Lors des pauses, il faut mettre le pistolet hors pression. Débrancher pour ce faire l'alimentation en air comprimé puis actionner brièvement la gâchette.

 **Après son utilisation, il faut toujours déposer le pistolet en un endroit sûr afin de le protéger contre tout encrassement !**

Le pistolet est ainsi stocké à température ambiante et à humidité de l'air normale.

5. Maintenance

Composants soumis à pression

Le pistolet à cartouches PowerLine II doit être entretenu dans le respect des mesures usuelles pour des équipements sous pression :

- Contrôler régulièrement les composants soumis à pression quant à leur usure et d'éventuels dommages, remplacer si nécessaire. Ceci s'applique en particulier à l'écrou de fermeture.
- Contrôler régulièrement le régulateur de pression, la soupape de sécurité et le manomètre quant à leur fonctionnement correct, remplacer si nécessaire.

Collecteur d'impuretés

Nettoyer régulièrement le collecteur d'impuretés et le contrôler quant à d'éventuels dommages, remplacer si nécessaire.

 Si le collecteur d'impuretés est fortement encrassé, la puissance de débit diminue.

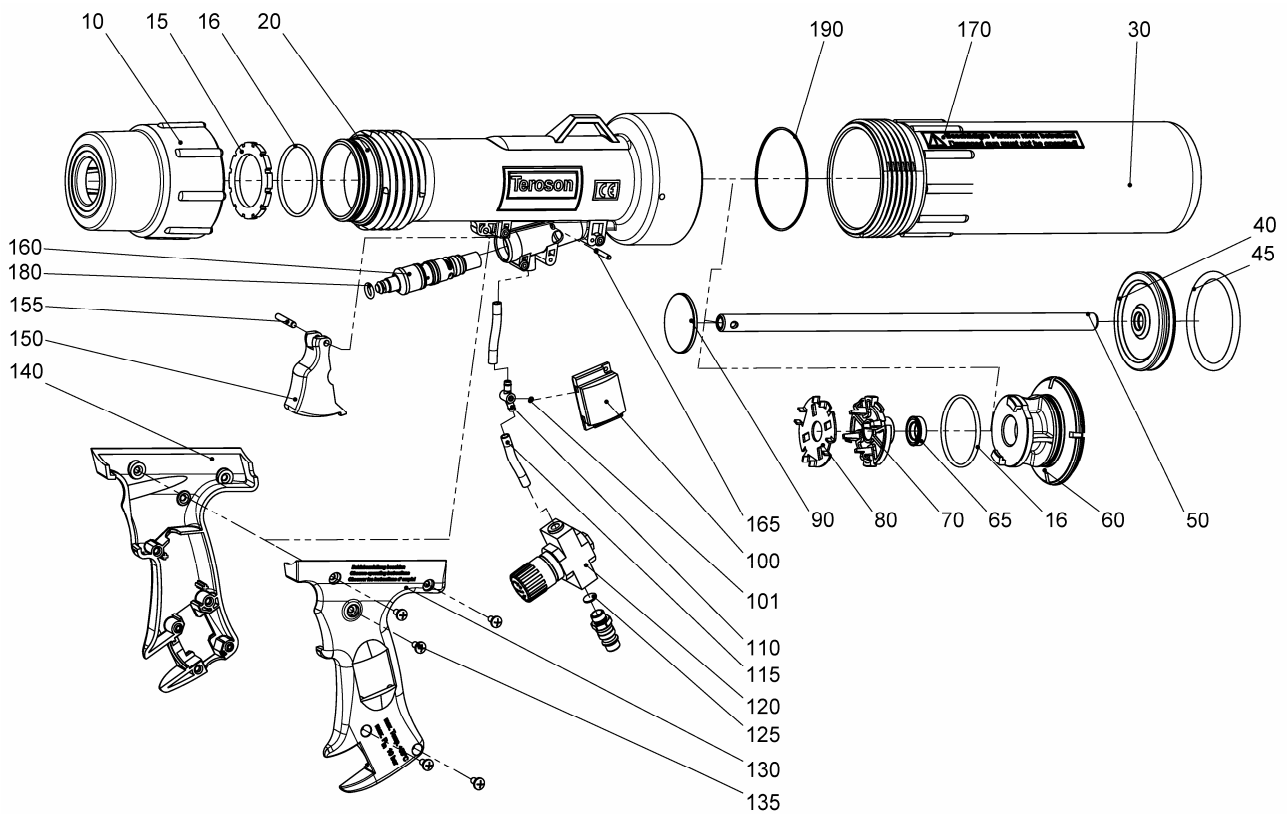
Nettoyage du boîtier

Le pistolet peut être démonté puis remonté à des fins de nettoyage, cela sans outils spéciaux.

 **Les travaux de montage ne peuvent être effectués que par des personnes disposant des qualifications requises.**

- Ne pas utiliser de produits de nettoyage agressifs.
- Lubrifier les joints avec une graisse appropriée (p.ex. Klüber ISOFLEX Topas NB-52), remplacer les joints endommagés.

6. Vue éclatée



N° de pos.	N° d'art.	Quantité	Désignation
10	515260007	1	Écrou de fermeture pour cartouche
15	515260018	1	Joint d'écrou
16	404107530	2	Joint torique 44x3
20	515260001	1	Tube de 51
30	515260002	1	Tube de 70
40	515260012	1	Rondelle de piston
45	404108350	1	Joint torique 62,86x5,33
50	515260013	1	Tige de piston
60	515260003	1	Entretoise
65	404702700	1	Joint de tige de piston
70	515260004	1	Butée
80	515260015	1	Roue dentée
90	515260014	1	Piston pour cartouches
100	431201600	1	Manomètre
101	404100030	1	Joint torique 1,5x1

N° de pos.	N° d'art.	Quantité	Désignation
110	515260016	1	Raccord en T
115	421903300	1	Flexible
120	436003300	1	Régulateur de pression
125	409003400	1	Collecteur d'impuretés
130	515260005	1	Poignée gauche
135	540123856	11	Vis autotaraudeuse 4x11
140	515260006	1	Poignée droite
150	515260008	1	Gâchette
155	403711000	1	Goujon DIN6325 4m6x24
160	815260001	1	Soupape de gâchette
165	403711100	1	Goujon DIN6325 3m6x20
170	420002867	1	Autocollant « Pistolets endommagés ... »
180	404101100	1	Joint torique 4,5x2,5
190	404108450	1	Joint torique 65x2,5

Español

Contenido

1. Introducción	21
2. Indicaciones de seguridad	22
3. Puesta en marcha	24
4. Servicio	24
5. Mantenimiento	25
6. Plano de recambios	26

1. Introducción

Prólogo

Estas instrucciones describen el manejo y el mantenimiento de la pistola de cartuchos PowerLine II. Las instrucciones deben ser conservadas por el gestor de forma segura y al alcance de la mano. Las personas que operan este aparato deben haber leído y comprendido estas instrucciones.

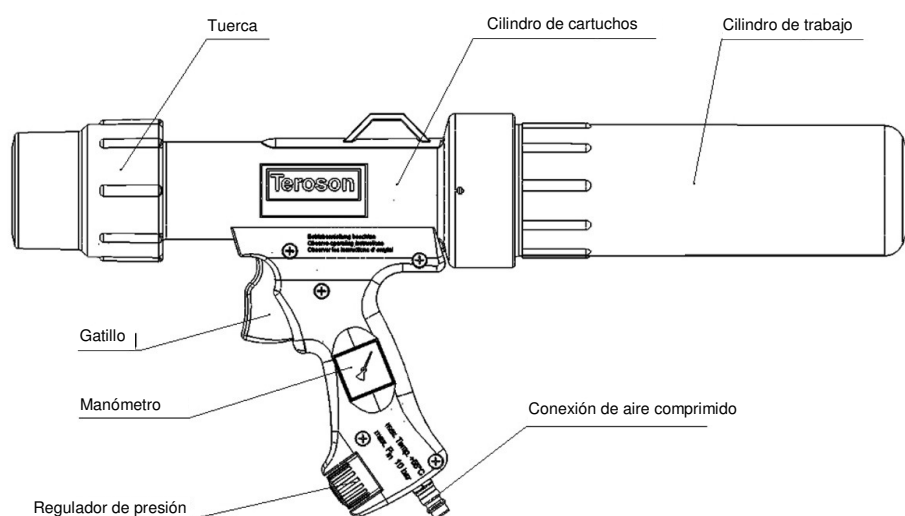
! En caso de inobservancia de estas instrucciones de manejo, no está garantizado un servicio exento de peligros y rentable del aparato. Una inobservancia conduce además a la cancelación de los derechos de garantía y responsabilidad. Por esta razón se deben cumplir las indicaciones de estas instrucciones.

Finalidad de uso

La pistola de cartuchos PowerLine II es un aparato operado por aire comprimido para procesamiento de cartuchos de 310 ml. Esta ha sido concebida especialmente para el empleo con medios altamente viscosos o bien cartuchos de 2 componentes con mezcladores estáticos. La pistola está exclusivamente determinada para presionar los medios fuera de los cartuchos. De acuerdo a este uso, la pistola de cartuchos es un aparato sometido a presión de acuerdo a la Directiva de equipos a presión 97/23/CE. La misma ha sido proyectada, fabricada y ensayada de acuerdo al procedimiento de evaluación de conformidad según el artículo 3, párrafo 3 de esta directiva.

Estructura del aparato

El aparato está constituido de la unidad de alimentación de presión así como la unidad de entrega. La unidad de alimentación de presión con racor rápido, sirve para la conexión del suministro externo de aire comprimido y contiene válvula reguladora de presión, manómetro y válvula de descarga. La unidad de entrega trabaja de acuerdo a principio de doble émbolo patentado, con protección contra rotura de cartuchos y está constituida del cilindro de trabajo con émbolo neumático (\varnothing 70 mm), un cilindro de cartucho (\varnothing 51 mm) para el alojamiento de este último así como la tuerca de obturación.



Modo de funcionamiento

El cartucho colocado dentro del cilindro de cartucho se fija mediante la tuerca. El aire comprimido conectado al racor rápido se reduce a la presión de trabajo ajustada en el regulador de presión. Mediante accionamiento del gatillo, la zona de trabajo se presuriza. El émbolo de trabajo y el émbolo del cartucho generan ahora una fuerza de opresión

incrementada dentro del cartucho. La relación de transmisión entre la presión de entrada y la de salida es de aprox. 3:1. La presión de salida en el cartucho se indica en el manómetro.

Datos técnicos

Dimensiones	aprox. 540x250x100 mm
Peso	aprox. 1,6 kg
Volumen portador de presión	aprox. 1,3 litros
Longitud de cartuchos	214 mm - 220 mm
Diámetro de cartuchos	45 mm - 50 mm
Temperatura ambiente	0 °C ... +55 °C
Presión de entrada	máx. 10 bar
Presión interna de trabajo	regulable a través de válvula reguladora de presión 0,5 – 7 bar
Relación de transmisión/Amplificación de presión	3 : 1
Válvula de seguridad	presión de apertura de la válvula de seguridad - 8 bar
Aire comprimido	libre de suciedad, seco, aceitado
Conexión de aire comprimido	racor rápido para sistema de acoplamiento DN7,2
Material de piezas portantes de presión	PA6, reforzado con fibra de vidrio




2. Indicaciones de seguridad

Indicaciones generales de seguridad


El aparato ha sido construido de acuerdo al estado de la técnica y de las reglas técnicas de seguridad reconocidas. No obstante durante su empleo pueden producirse peligros para el operador o terceros o bien daños en el aparato u otros bienes materiales. Por esta razón, se deben cumplir imprescindiblemente las indicaciones contenidas en estas instrucciones de servicio, especialmente las indicaciones de seguridad y los apartados identificados con indicaciones de advertencia.


Indicaciones de advertencia y símbolos

En las instrucciones de servicio se emplean los siguientes símbolos para indicaciones especialmente importantes.


-  Indicaciones especiales con relación al empleo rentable del aparato.
-  Indicaciones especiales o bien preceptos y prescripciones para prevención de daños.
-  Indicaciones o bien preceptos y prohibiciones para protección de daños personales o extensos daños materiales.

Uso conforme al empleo previsto


 Utilizar el aparato únicamente en perfecto estado técnico así como para su uso conforme al empleo previsto, con conciencia de seguridad y de riesgos, bajo observación de las instrucciones de servicio. Especialmente se deben eliminar inmediatamente, anomalías que puedan afectar la seguridad.

 El aparato está destinado exclusivamente para el empleo descrito. Un empleo diferente o que vaya más allá de este, vale como no de acuerdo al empleo previsto. El fabricante no se responsabiliza de los daños resultantes en este caso, el riesgo lo asume exclusivamente el gestor.

Medidas organizativas

 ¡Conservar estas instrucciones de servicio permanentemente en el lugar de utilización! La placa de características y las indicaciones de advertencia colocadas en el aparato, deben ser observadas imprescindiblemente y ser mantenidas en un estado completamente legible.

Personal calificado

 El personal para el manejo y mantenimiento del aparato debe poseer las calificaciones correspondientes para estos trabajos. Área de responsabilidad, competencias y la supervisión del personal deben ser reguladas exactamente por el gestor. Además a través del gestor se debe asegurar, que el contenido de las instrucciones de servicio sea completamente comprendido por el personal.

Mantenimiento y conservación

- ⚠ No realizar ninguna modificación, adosados o reformas en el aparato sin el consentimiento del fabricante. Los recambios deben corresponder a los requisitos técnicos fijados por el fabricante. ¡Esto siempre está garantizado con recambios originales!

Aire comprimido

- ⚠ Los trabajos en instalaciones y componentes neumáticos sólo pueden ser realizados por personas con conocimientos especiales y experiencia en neumática. Despresurizar el aparato antes de trabajos de inspección, mantenimiento y reparación. Comprobar regularmente la presencia de fugas y daños reconocibles desde el exterior de todas las piezas presurizadas. Eliminar inmediatamente los daños.

Indicaciones especiales de seguridad

Componentes presurizados

Debido al especial modo de funcionamiento, los componentes presurizados, el cilindro de trabajo, el cilindro de cartuchos y en especial la tuerca, están sometidos a cargas especiales.

- ⚠ **¡La pistola sólo puede ser operada en estado intacto!**
No poner la pistola en contacto con productos que ataquen los materiales de la misma.

Regulador de presión

El regulador de presión está dimensionado para una presión de entrada máxima de 10 bar y una presión interna de trabajo máxima en la pistola de 7 bar \pm 1 bar. Debido a las tolerancias de fabricación también pueden ajustarse presiones menores. La capacidad funcional del regulador de presión puede ser comprobada en el manómetro de la empuñadura.

- ⚠ **¡La pistola sólo puede ser operada con un regulador de presión con capacidad de funcionamiento!**
⚠ **¡La presión de entrada no puede superar los 10 bar!**
¡La pistola sólo puede ser operada con un manómetro con capacidad de funcionamiento!

Válvula de seguridad

La pistola está equipada con una válvula de seguridad. La presión de apertura es de aprox. 8 bar. De este modo se protege la zona de trabajo de la pistola de cartuchos contra una excesiva carga de presión.

- ⚠ **La pistola sólo puede ser operada con una válvula de seguridad con capacidad de funcionamiento**

Ensuciamiento

La pistola de cartuchos es un sistema neumático abierto. A través del cilindro de cartuchos pueden alcanzar cuerpos extraños dentro del sistema de aire comprimido. Esto puede provocar daños en juntas, superficies de rodadura y válvulas.

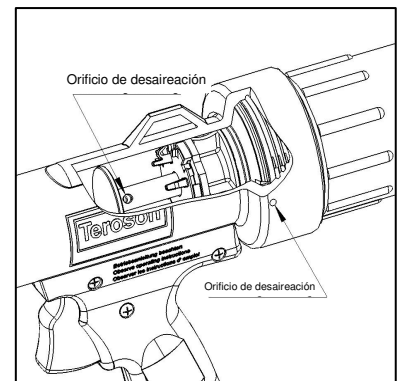
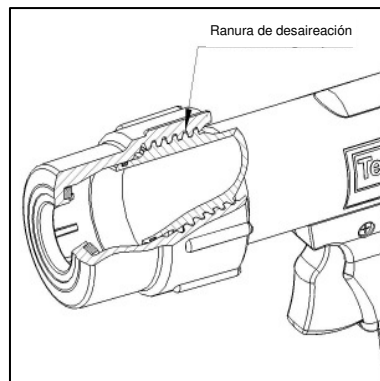
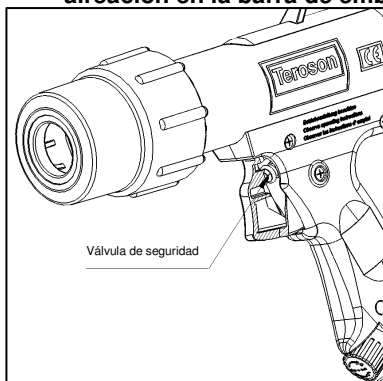
- ⚠ **Al cambiar el cartucho y para el almacenaje de la pistola durante pausas de servicio, observar que no penetre suciedad en la pistola.**

La rosca de tuerca para el cilindro de cartuchos está equipada con una función de desaireación. Para un perfecto funcionamiento es imprescindible que la ranura en la rosca no se obstruya.

- ⚠ **La pistola sólo puede ser operada con roscas limpias en la tuerca y el cilindro de cartuchos.**

Para un funcionamiento perfecto y seguro se debe observar además, que las aberturas de aireación y desaireación estén libres de suciedad.

- ⚠ **Mantener limpios los orificios laterales de desaireación en el cilindro del cartucho y los orificios de aireación en la barra de émbolo.**



3. Puesta en marcha

La pistola de cartuchos PowerLine II se entrega disponible para el servicio. Antes de su empleo de debe retirar el capuchón de protección del cilindro de cartuchos. Se deben ejecutar las siguientes medidas para la comprobación de la capacidad funcional:

- Durante la puesta en marcha comprobar el firme asiento del cilindro de trabajo con el cilindro de cartuchos.
- Conectar el aire comprimido y comprobar las funciones del regulador de presión. Para ello tirar del capuchón azul del regulador. Ahora mediante giro del capuchón se puede ajustar la presión interna de servicio. Esta se indica en el manómetro en la empuñadura. Tras finalizar el ajuste en el regulador de presión presionar el capuchón para volverlo a inmovilizar.
- Con el aire comprimido conectado se debe comprobar las funciones de la válvula de descarga.

4. Servicio

Colocar el cartucho / Cambiar el cartucho

Desenroscar la tuerca del cilindro de cartuchos e introducir el cartucho preparado de acuerdo a las instrucciones del fabricante. Al mismo tiempo en caso dado se debe empujar hacia atrás la barra de émbolo de la pistola, el cartucho debe ser introducido hasta el tope de la arandela dentada ubicada en el lado posterior.

 **¡Emplear únicamente cartuchos no dañados!**

Enroscar ahora la tuerca sobre el cilindro del cartucho. A partir de que se sobrepasa la junta se necesita una fuerza incrementada para enroscar. Continuar girando la tuerca hasta que el cartucho ubicado interiormente se haya sujetado perfectamente.

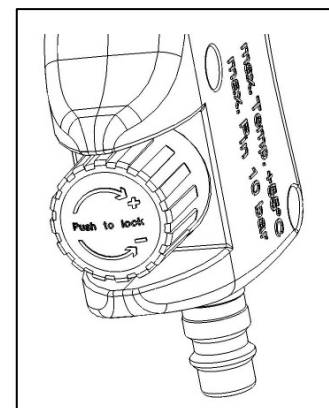
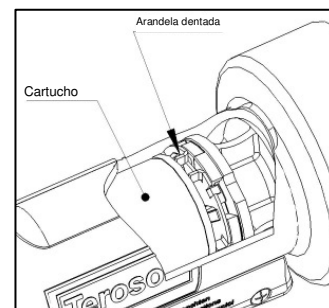
 **¡Operar la pistola únicamente con la tuerca enroscada!**

 **Observar el asiento centrado del cartucho en el cilindro.**

Ajustar la presión de trabajo

Conectar el aire comprimido y ajustar la presión de trabajo para el cartucho correspondiente como se describe arriba. En este caso se debe observar:

- Medios muy fluidos
reducida presión de trabajo requerida
girar el botón regulador en dirección –
- Medios viscosos, cartuchos de 2 componentes con mezclador
elevada presión de trabajo, girar el botón regulador en dirección +




Para garantizar una descarga continua, la presión de trabajo debe estar correctamente ajustada antes del inicio de la descarga.

Descargar el cartucho

Mediante accionamiento de la válvula de descarga se presuriza la unidad de descarga con aire comprimido – comienza el proceso de descarga:

- con el gatillo completamente apretado se dispone de plena presión en el cilindro de trabajo
 - la descarga se realiza con la velocidad máxima
 - soltando el gatillo la pistola es desaireada parcialmente
- la descarga se ralentiza
 - soltar a continuación el gatillo conduce a la desaireación completa
 - la descarga se detiene

 **Según el grado de vaciado del cartucho, varía la duración del procedimiento de desaireación: con un cartucho casi vaciado en su totalidad se debe contar con una parada retardada de la descarga.**

La descarga del medio puede ser realizada exclusivamente sobre las superficie apropiadas para ello.

 **¡No apuntar hacia las personas!**

¡Llevar guantes y gafas de protección!

Pausas de servicio

En pausas de servicio la pistola debe ser despresurizada. Para ello desconectar la alimentación de aire comprimido y a continuación accionar brevemente el gatillo.

 **¡Almacenar la pistola tras su empleo, siempre protegida de daños y ensuciamientos!**

El almacenaje debe ser realizado a temperatura ambiente y humedad del aire normales.

5. Mantenimiento


Componentes presurizados

La pistola de cartuchos PowerLine II debe ser mantenida con la medidas habituales para equipos a presión:

- Comprobar regularmente el desgaste y los daños de los componentes presurizados, en caso dado sustituirlos. Esto vale especialmente para la tuerca.
- Se debe controlar regularmente el perfecto funcionamiento del regulador de presión, la válvula de seguridad y el manómetro y en caso dado proceder a su sustitución


Separador de suciedad

Limpiar regularmente el separador de suciedad y comprobar la presencia de daños, en caso dado sustituirlo.

 Con un separador de suciedad intensamente obstruido se reduce la prestación de descarga.

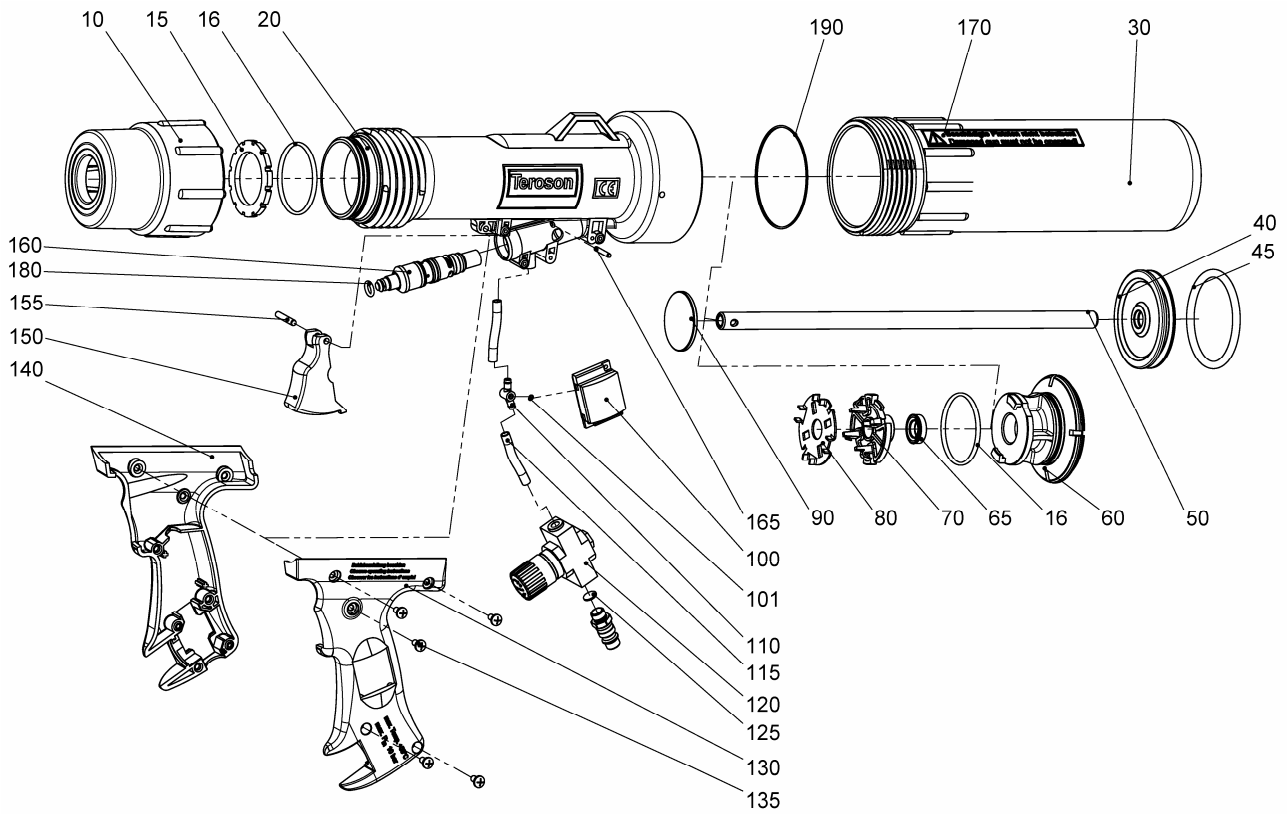
Limpiar la carcasa

La pistola puede ser desensamblada y montada nuevamente sin herramientas, para fines de limpieza.

 **Los trabajos de montaje pueden ser realizados exclusivamente por personas con las calificaciones correspondientes.**

- No emplear limpiadores agresivos.
- Engrasar las juntas con una grasa lubricante apropiada (p.ej. Klüber ISOFLEX Topas NB-52), sustituir juntas dañadas

6. Plano de recambios



Pos. N°	Art. N°	Cant.	Denominación
10	515260007	1	Tuerca para cartucho
15	515260018	1	Junta de tuerca
16	404107530	2	Junta tórica 44x3
20	515260001	1	Cilindro de 51
30	515260002	1	Cilindro de 70
40	515260012	1	Arandela de émbolo
45	404108350	1	Junta tórica 62,86x5,33
50	515260013	1	Barra de émbolo
60	515260003	1	Pieza intermedia
65	404702700	1	Obturación de barra de émbolo
70	515260004	1	Contracojinete
80	515260015	1	Arandela dentada
90	515260014	1	Émbolo para cartuchos
100	431201600	1	Manómetro
101	404100030	1	Junta tórica 1,5x1

Pos. N°	Art. N°	Cant.	Denominación
110	515260016	1	Conector en T
115	421903300	1	Manguera
120	436003300	1	Regulador de presión
125	409003400	1	Separador de suciedad
130	515260005	1	Empuñadura izquierda
135	540123856	11	Tornillo de rosca cortante 4x11
140	515260006	1	Empuñadura derecha
150	515260008	1	Gatillo
155	403711000	1	Pasador cilíndrico DIN6325 4m6x24
160	815260001	1	Válvula de descarga
165	403711100	1	Pasador cilíndrico DIN6325 3m6x20
170	420002867	1	Adhesivo "Pistolas dañadas ..."
180	404101100	1	Junta tórica 4,5x2,5
190	404108450	1	Junta tórica 65x2,5

Nederlands

Inhoud

1. Inleiding	27
2. Veiligheidsaanwijzingen	28
3. Inbedrijfstelling	30
4. Werking	30
5. Onderhoud	31
6. Tekening van wisselstukken	32

1. Inleiding

Voorwoord

Deze bedieningshandleiding beschrijft de bediening en de service van het patroonpistool PowerLine II. De handleiding moet door de exploitant veilig en binnen handbereik worden bewaard. Personen die dit toestel bedienen, moeten deze handleiding gelezen en begrepen hebben.

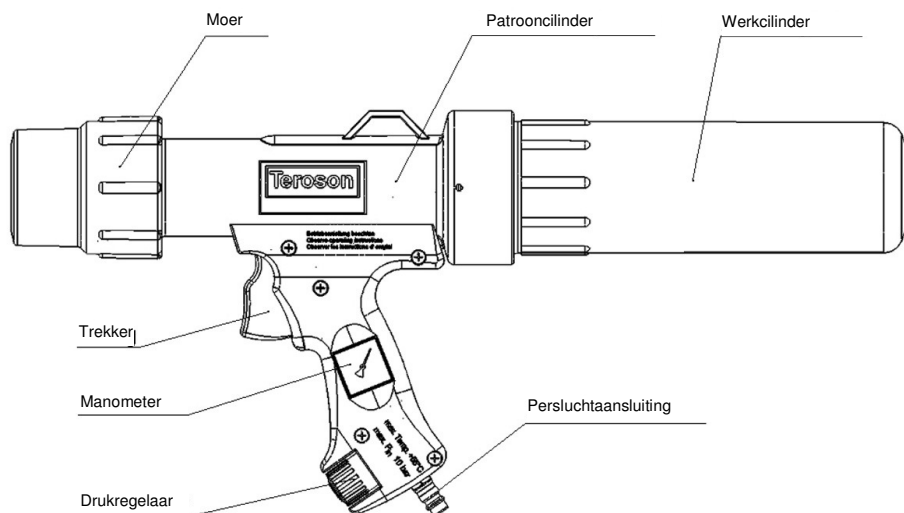
! Als deze bedieningshandleiding niet wordt nageleefd, is de ongevaarlijke en economische werking van het toestel niet gewaarborgd. Door veronachtzaming vervalt bovendien de aanspraak op garantie en aansprakelijkheid. Daarom moet absoluut gevolg worden gegeven aan de aanwijzingen in deze handleiding.

Gebruiksdoeleinde

Het patroonpistool PowerLine II is een door perslucht aangedreven toestel voor de verwerking van patronen van 310 ml. Het werd speciaal geconcepieerd om in te zetten met uiterst viskeuze media resp. 2-componentenpatronen met statische mixers. Het pistool is uitsluitend bestemd om de media uit de patroon te duwen. Overeenkomstig dit gebruik is het patroonpistool een drukapparaat conform richtlijn 97/23/EG inzake drukapparaten. Het werd geconstrueerd, vervaardigd en gecontroleerd overeenkomstig de conformiteitsbeoordelingsprocedure volgens artikel 3, paragraaf 3 van deze richtlijn.

Opbouw van het toestel

Het toestel bestaat uit de persluchtvoorzieningseenheid evenals de afgifteenheid. De persluchtvoorzieningseenheid met rechte tap dient om de externe persluchtvoorziening aan te sluiten en bevat een drukregelventiel, manometer en trekkerventiel. De afgifteenheid werkt volgens het door een patent beschermde principe van de dubbele plunjer met patroonbarstbeveiliging en bestaat uit de werkcilinder met pneumatische zuiger (Ø 70 mm), een patrooncilinder (Ø 51 mm) voor de opname van de patroon evenals de afdichtmoer.



Werkwijze

De patroon die in de patrooncilinder wordt gelegd, wordt vastgezet door de moer. De perslucht die op de rechte tap wordt aangesloten, wordt verlaagd tot de werkdruk die op de drukregelaar is ingesteld. Door de trekker te bedienen, wordt het werkbereik onder druk gezet. De arbeidszuiger en de patroonzuiger produceren nu een verhoogde uitpersdruk in de patroon. De verhouding ingangsdruk : uitpersdruk bedraagt ca. 3:1. De uitpersdruk in de patroon wordt weergegeven op de manometer.

Technische gegevens

Afmetingen	ca. 540x250x100 mm
Gewicht	ca. 1,6 kg
Drukdragend volume	ca. 1,3 liter
Patroonlengte	214 mm - 220 mm
Patroondiameter	45 mm - 50 mm
Omgevingstemperatuur	0 °C ... +55 °C
Ingangsdruk	max. 10 bar
Interne werkdruk	instelbaar via drukregelventiel 0,5 – 7 bar
Drukverhouding/ drukversterking	3 : 1
Veiligheidsventiel	openingsdruk veiligheidsventiel - 8 bar
Perslucht	vrij van vervuiling, droog, gesmeerd
Persluchtaansluiting	rechte tap voor koppelingssysteem DN7,2
Materialen van de drukdragende onderdelen	PA6, glasvezelversterkt




2. Veiligheidsaanwijzingen

Algemene veiligheidsaanwijzingen


Het toestel is gebouwd volgens de stand van de techniek en de erkende veiligheidstechnische regels. Toch kunnen er bij het gebruik ervan gevaren voor de operator of derden resp. beschadigingen van het toestel of van ander goederenkapitaal ontstaan. Daarom dient zeker gevolg te worden gegeven aan de aanwijzingen in deze bedieningshandleiding, in het bijzonder de veiligheidsaanwijzingen en de paragrafen die met waarschuwingaanwijzingen zijn gekenmerkt.


Waarschuwingaanwijzingen en symbolen

In de bedieningshandleiding worden de volgende tekens gebruikt voor bijzonder belangrijke informatie.


-  Bijzondere informatie met betrekking tot het economische gebruik van het toestel.
-  Bijzondere informatie resp. ge- en verboden ter voorkoming van schade.
-  Informatie resp. ge- en verboden ter voorkoming van lichamelijke letsels of omvangrijke materiële schade.

Reglementair gebruik


 Het toestel mag enkel in technisch onberispelijke toestand evenals reglementair, veiligheids- en risicobewust worden gebruikt, mits de bedieningshandleiding in acht te nemen. Vooral stringen die afbreuk kunnen doen aan de veiligheid dienen onverwijld te worden verholpen.

 Het toestel is uitsluitend bestemd voor het beschreven gebruik. Een ander gebruik of gebruik dat dit te boven gaat, geldt niet als reglementair. Voor schade die hieruit resulteert, is de fabrikant niet aansprakelijk, alleen de exploitant draagt het risico.

Organisatorische maatregelen


 Deze bedieningshandleiding voortdurend op de plaats van inzet bewaren binnen handbereik! Het typeplaatje en de waarschuwingaanwijzingen die op het toestel zijn aangebracht moeten zeker in acht worden genomen en in volledig leesbare toestand worden gehouden.

Gekwalificeerd personeel

 Het personeel voor de bediening en de service van het toestel moet de desbetreffende kwalificatie voor deze werkzaamheden bezitten. Verantwoordelijkheidsbereik, bevoegdheid en het toezicht op het personeel moeten nauwkeurig zijn geregeld door de exploitant. Verder dient door de exploitant te worden verzekerd dat de inhoud van de bedieningshandleiding volledig wordt begrepen door het personeel.

Service en onderhoud

Geen veranderingen, op- en ombouwwerken aan het toestel uitvoeren zonder goedkeuring van de fabrikant.

 Wisselstukken moeten beantwoorden aan de technische vereisten die door de fabrikant zijn vastgelegd. Dit is bij originele wisselstukken altijd gewaarborgd.

Perslucht

- ⚠ Werkzaamheden aan pneumatische onderdelen en inrichtingen mogen enkel worden uitgevoerd door personen met speciale kennis en ervaring in de pneumatiek. Vóór inspectie-, onderhouds- en herstellingswerken het toestel drukloos maken. Alle drukdragende onderdelen regelmatig nakijken op lekken en uitwendig herkenbare beschadigingen. Beschadigingen onverwijld verhelpen.

Speciale veiligheidsaanwijzingen

Drukdragende onderdelen

Door de speciale werkwijze zijn de drukdragende onderdelen, de werkcilinder, de patrooncilinder en in het bijzonder de moer blootgesteld aan bijzondere belastingen.

- ⚠ **Het pistool mag enkel in onbeschadigde toestand worden bediend!**
Het pistool niet in contact brengen met stoffen die de materialen van het pistool aantasten.

Drukregelaar

De drukregelaar is berekend voor een max. ingangsdruk van 10 bar en een max. interne werkdruk in het pistool van 7 bar \pm 1 bar. Afhankelijk van de fabricagetoleranties kunnen er zich ook lagere drukken voordoen. De functionaliteit van de drukregelaar kan op de manometer in de handgreep worden nagekeken.

- ⚠ **Het pistool mag enkel met goed functionerende drukregelaar worden bediend!**
De ingangsdruk mag niet hoger zijn dan 10 bar!

Het pistool mag enkel met goed functionerende manometer worden bediend!

Veiligheidsventiel

Het pistool is uitgerust met een veiligheidsventiel. De openingsdruk bedraagt ca. 8 bar. Hierdoor wordt het werkbereik van het patroonpistool beschermd tegen verhoogde drukbelasting.

- ⚠ **Het pistool mag enkel met goed functionerende veiligheidsventiel worden bediend**

Vervuiling

Het patroonpistool is een open pneumatisch systeem. Via de patrooncilinder kunnen verontreinigingen in het persluchtsysteem geraken. Dit kan schade aan dichtingen, loopvlakken en ventielen veroorzaken.

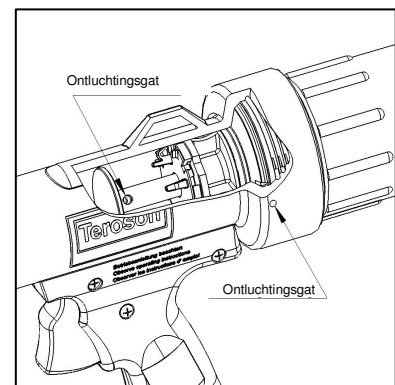
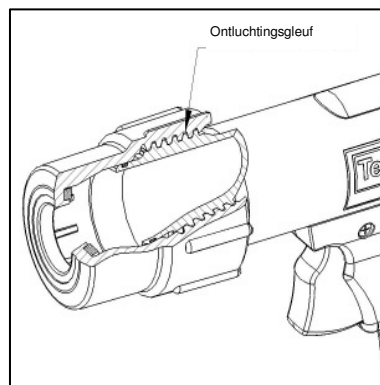
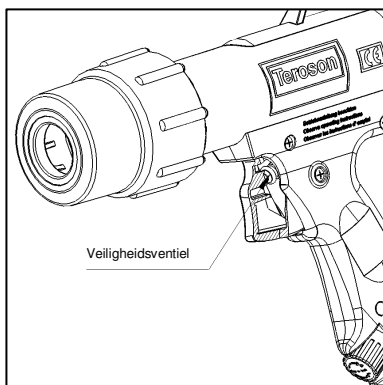
- ⚠ **Bij de vervanging van de patronen en bij de opslag van het pistool tijdens bedrijfsonderbrekingen ervoor zorgen dat er geen vervuiling in het pistool geraakt.**

De schroefdraad van de moer met de patrooncilinder is uitgerust met een ontluchtingsfunctie. Voor de onberispelijke functie is het noodzakelijk dat de gleuven in de schroefdraad niet verstopt raken.

- ⚠ **Het pistool mag enkel met zuivere schroefdraden op moer en patrooncilinder worden bediend.**

Voor de onberispelijke en veilige functie moet bovendien worden gezorgd dat de ver- en ontluchtingsopeningen vrij zijn van vervuiling.

- ⚠ **De zijdelingse ontluchtingsgaten in de patrooncilinder en de verluchtingsgaten in de zuigerstang schoon houden.**



3. Inbedrijfstelling

Het patroonpistool PowerLine II wordt bedrijfsklaar geleverd. Vóór gebruik moet de beschermkap in de patrooncilinder worden verwijderd. De volgende maatregelen zouden moeten worden doorgevoerd om de functionaliteit na te kijken:

- Bij de inbedrijfstelling moet worden gecontroleerd of de schroefverbinding van de werkcilinder met de patrooncilinder vastzit.
- Perslucht aansluiten en de functie van de drukregelaar controleren. Hiervoor aan de blauwe kap van de regelaar trekken. Door aan de kap te draaien kan nu de interne bedrijfsdruk worden ingesteld. Deze wordt op de manometer in de handgreep weergegeven. Na beëindiging van de instelling de drukregelaar weer vergrendelen door op de kap te duwen.
- Als de perslucht is aangesloten, moet de functie van het trekkerventiel worden gecontroleerd.

4. Werking

Patroon insteken / vervanging van patronen

De moer van de patrooncilinder afdraaien en de patroon invoeren die overeenkomstig de aanwijzing van de fabrikant is voorbereid. Daarbij moet evt. de zuigerstang van het pistool worden teruggeschoven, de patroon moet tot aan de tandschijf aan de achterkant worden ingeschoven.

 **Enkel onbeschadigde patronen gebruiken!**

Nu de moer op de patrooncilinder draaien. Wanneer men voorbij de dichting is, heeft men een verhoogde kracht nodig voor het opschroeven. De moer verder draaien tot de binnenliggende patroon correct wordt geklemd.

 **Het pistool enkel bedienen met vastgeschroefde moer!**

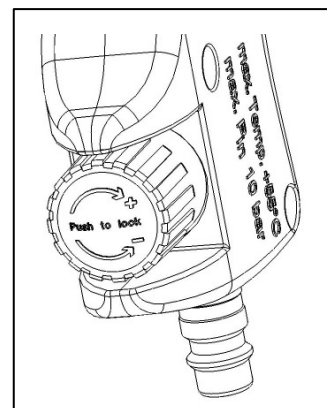
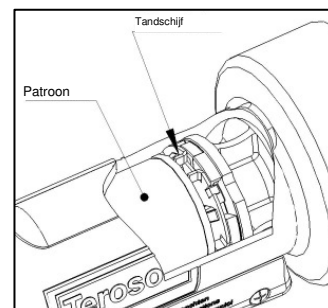
 **Erop letten dat de patroon centrisch in de cilinder zit.**

Instellen van de werkdruk

De perslucht aansluiten en de vereiste werkdruk voor de desbetreffende patroon instellen zoals hierboven beschreven. Daarbij moet het volgende in acht worden genomen:

- Dunvloeiende media
geringe werkdruk vereist
knop van de regelaar in richting – draaien
- Dikvloeiende media, 2C-patronen met menger
hoge werkdruk knop van de regelaar in richting + draaien

Om een continue afgifte te waarborgen, zou de werkdruk vóór het begin van de afgifte correct ingesteld moeten zijn.



Uitduwen van de patroon

Door het trekkerventiel te bedienen, wordt de afgifteenheid met perslucht onder druk gezet – het afgifteproces begint:

- Bij volledig doorgetrokken trekker staat de volledige druk in de werkcilinder ter beschikking

de afgifte gebeurt met max. snelheid

Door de trekker te lossen, wordt het pistool gedeeltelijk ontluicht

- de afgifte wordt vertraagd

Verder lossen van de trekker leidt tot volledige ontluichting

de afgifte wordt gestopt

 **Naargelang de ledigingsgraad van de patroon varieert de duur van het ontluichtingsproces: Bij bijna volledig geledigde patroon moet rekening worden gehouden met vertraagd stoppen van de afgifte.**

De afgifte van het medium mag uitsluitend op daarvoor geschikte oppervlakken gebeuren.

 **Niet op mensen richten!**

Handschoenen en veiligheidsbril dragen!

Bedrijfsonderbrekingen

Tijdens bedrijfsonderbrekingen moet het pistool drukloos worden gemaakt. Hiervoor de persluchtvoorziening afkoppelen en vervolgens de trekker kort bedienen.

 **Het pistool na gebruik altijd beschermd tegen beschadiging en vervuiling opslaan!**

De opslag zou op binnentemperatuur en bij normale luchtvochtigheid moeten gebeuren.

5. Onderhoud

Drukdragende onderdelen

Het patroonpistool PowerLine II moet overeenkomstig de gebruikelijke maatregelen voor een drukapparaat worden onderhouden:

- De drukdragende onderdelen regelmatig nakijken op slijtage en beschadigingen, evt. vervangen. Dit geldt in het bijzonder voor de moer.
- De drukregelaar, het veiligheidsventiel en de manometer moeten regelmatig worden gecontroleerd op onberispelijke functie, en evt. worden vervangen

Vuilvervanger

De vuilvervanger regelmatig reinigen en controleren op beschadigingen, evt. vervangen.

 Bij een sterk vervuilde vuilvervanger vermindert het afgiftevermogen.

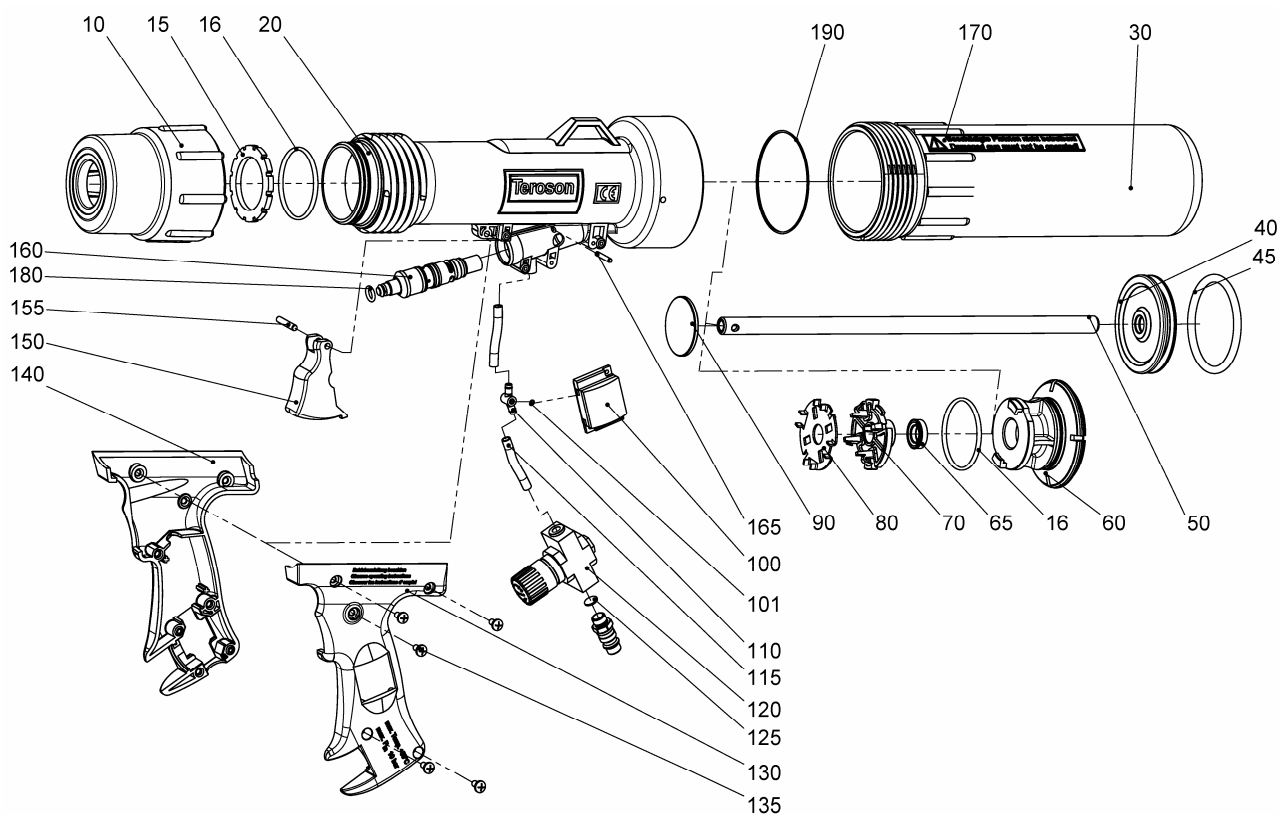
Behuizing reinigen

Het pistool kan voor reinigingsdoeleinden zonder speciaal gereedschap uit elkaar worden gehaald en weer gemonteerd.

 **Montagewerken mogen uitsluitend worden uitgevoerd door personen met overeenkomstige kwalificatie.**

- Geen agressieve reinigingsmiddelen gebruiken.
- Dichtingen smeren met een geschikt smeermiddel (bv. Klüber ISOFLEX Topas NB-52), beschadigde dichtingen vervangen

6. Tekening van wisselstukken



Pos. nr.	Art. nr.	Hoeveelheid	Benaming
10	515260007	1	moer voor patroon
15	515260018	1	moerdichting
16	404107530	2	O-ring 44x3
20	515260001	1	cilinder van 51
30	515260002	1	cilinder van 70
40	515260012	1	zuigerschijf
45	404108350	1	O-ring-62,86x5,33
50	515260013	1	zuigerstang
60	515260003	1	tussenstuk
65	404702700	1	zuigerstangdichting
70	515260004	1	tegenlager
80	515260015	1	tandschijf
90	515260014	1	zuiger voor patronen
100	431201600	1	manometer
101	404100030	1	O-ring 1,5x1

Pos. nr.	Art. nr.	Hoeveelheid	Benaming
110	515260016	1	T-verbinding
115	421903300	1	slang
120	436003300	1	Drukregelaar
125	409003400	1	Vuilvergader
130	515260005	1	greep links
135	540123856	11	parkerschroef 4x11
140	515260006	1	greep rechts
150	515260008	1	trekker
155	403711000	1	cilinderstift DIN6325 4m6x24
160	815260001	1	trekkerventiel
165	403711100	1	cilinderstift DIN6325 3m6x20
170	420002867	1	sticker „Beschadigde pistolen ...“
180	404101100	1	O-ring 4,5x2,5
190	404108450	1	O-ring 65x2,5

Italiano

Sommario

1. Introduzione	33
2. Indicazioni di sicurezza	34
3. Messa in funzione	36
4. Funzionamento	36
5. Manutenzione	37
6. Disegno dei pezzi di ricambio	38

1. Introduzione

Premessa

Il presente manuale descrive l'uso e la manutenzione della pistola applicatrice per cartucce PowerLine II. Le istruzioni vanno conservate dal gestore in un luogo sicuro, inoltre devono essere sempre accessibili. Coloro che usano questo apparecchio devono aver letto e compreso le presenti istruzioni.

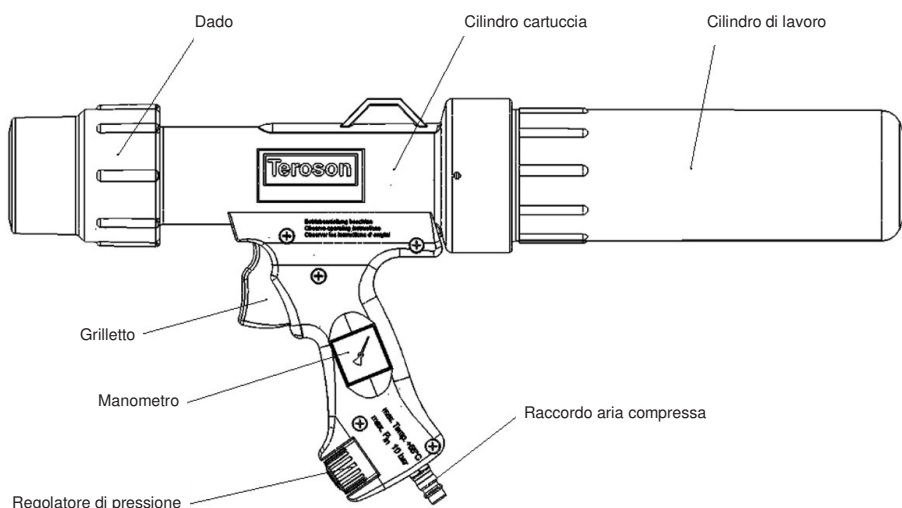
⚠ In caso di mancata osservanza di quanto contenuto nel manuale d'uso non è possibile garantire un funzionamento che sia conveniente e privo di pericoli. In caso di mancata osservanza cessano inoltre i diritti relativi alla garanzia e alla responsabilità. Per questo motivo, è assolutamente necessario seguire quanto contenuto nelle presenti istruzioni.

Campo di applicazione

La pistola applicatrice per cartucce PowerLine II è un apparecchio funzionante ad aria compressa che permette di lavorare con cartucce di 310 ml. È stata concepita appositamente per prodotti ad alta viscosità o per cartucce a 2 componenti con miscelatori statici. La pistola è destinata esclusivamente per spingere i prodotti dalla cartuccia. Secondo tale scopo, la pistola applicatrice per cartucce è un apparecchio a pressione secondo la direttiva sugli apparecchi a pressione 97/23/CE. È stata progettata, realizzata e controllata in base ai procedimenti di valutazione della conformità di cui all'art. 3, comma 3 di detta direttiva.

Montaggio dell'apparecchio

L'apparecchio è formato da un'unità di alimentazione aria compressa e da un'unità di erogazione. L'unità di alimentazione aria compressa con perno ad innesto serve per allacciare l'alimentazione dell'aria compressa esterna e comprende la valvola per la regolazione della pressione, il manometro e la valvola del grilletto. L'unità di erogazione lavora in base al principio protetto da brevetto del doppio pistone con protezione contro la rottura della cartuccia ed è costituita da un cilindro di lavoro con pistone pneumatico (Ø 70 mm), da un cilindro cartuccia (Ø 51 mm) per alloggiare la cartuccia e dal dado di tenuta.



Funzionamento

La cartuccia inserita nell'apposito cilindro viene fissata con il dado. L'aria compressa allacciata al perno ad innesto viene regolata in base alla pressione di lavoro impostata sul regolatore di pressione. Agendo sul grilletto viene pressurizzata la zona operativa. A questo punto il pistone di lavoro e quello della cartuccia creano una maggiore pressione di spinta nella cartuccia. Il rapporto della pressione in ingresso con quella di spinta è pari a 3:1. La pressione di spinta nella cartuccia viene visualizzata sul manometro.

Caratteristiche tecniche

Dimensioni	ca. 540x250x100 mm
Peso	circa 1,6 kg
Volume soggetto a pressione	circa 1,3 litri
Lunghezza cartuccia	214 mm - 220 mm
Diametro cartuccia	45 mm - 50 mm
Temperatura ambiente	0 °C ... +55 °C
Pressione in ingresso	max. 10 bar
Pressione di lavoro interna	Impostabile tramite valvola di regolazione pressione da 0,5 a 7 bar
Rapporto /amplificazione della pressione	3 : 1
Valvola di sicurezza	Pressione di apertura valvola di sicurezza - 8 bar
Aria compressa	esente da sporco, asciutta, lubrificata
Raccordo aria compressa	Perno ad innesto per il sistema di raccordo DN 7,2
Materiali degli elementi soggetti a pressione	PA6, rinforzati con fibre di vetro

2. Indicazioni di sicurezza

Indicazioni generali di sicurezza

L'apparecchio è stato costruito secondo le tecniche più avanzate ed in osservanza delle norme di sicurezza. Tuttavia durante il suo utilizzo possono insorgere pericoli per l'operatore o per terzi oppure verificarsi danni all'apparecchio o ad altri valori materiali. Pertanto è necessario attenersi scrupolosamente alle istruzioni contenute nelle presenti istruzioni per l'uso, in particolare alle sezioni contrassegnate con indicazioni di pericolo.

Indicazioni di pericolo e simboli

Nelle istruzioni per l'uso sono stati utilizzati i seguenti simboli per fornire indicazioni particolarmente importanti.



Indicazioni speciali relative ad un uso economico dell'apparecchio.



Indicazioni specifiche ossia disposizioni e divieti per la prevenzione dei danni.



Indicazioni ovvero disposizioni e divieti per la prevenzione di infortuni alle persone o di danni materiali di vasta entità.

Utilizzo conforme alla destinazione



Usare l'apparecchio solo in perfette condizioni tecniche, nonché per l'uso previsto, consapevoli dell'importanza della sicurezza e dei rischi, nel rispetto delle istruzioni per l'uso. Dovranno essere rimosse immediatamente soprattutto le anomalie suscettibili di pregiudicare la sicurezza.



L'apparecchio è destinato esclusivamente all'uso descritto. Un utilizzo diverso o che oltrepassi quanto specificato è da ritenersi non conforme alla destinazione. Il costruttore non è responsabile dei danni che ne potrebbero conseguire; ogni rischio ricade pertanto solo sull'utente.

Misure organizzative



Le presenti istruzioni per l'uso devono essere sempre conservate a portata di mano sul luogo di utilizzo della macchina! La targhetta applicata sull'apparecchio e le indicazioni di pericolo applicate sull'apparecchio devono essere osservate tassativamente e mantenute in condizioni di perfetta leggibilità.

Personale qualificato



Il personale addetto all'uso e alla manutenzione dell'apparecchio deve dimostrare di possedere la qualifica adatta all'esercizio di questi lavori. Il gestore deve regolamentare in modo preciso le sfere di competenza, le responsabilità e la sorveglianza del personale. Inoltre, il gestore dell'impianto deve garantire che il contenuto delle presenti istruzioni per l'uso venga interamente compreso dagli operatori.

Manutenzione e revisione



Non apportare modifiche, installazioni e trasformazioni all'apparecchio senza il consenso del produttore. I pezzi di ricambio devono corrispondere ai requisiti tecnici stabiliti dal produttore. Ciò è sempre garantito nel caso di ricambi originali.

Aria compressa



Soltanto coloro che sono in possesso delle specifiche conoscenze ed esperienze specifiche possono eseguire lavori sugli elementi e sui dispositivi pneumatici. Prima di eseguire lavori di ispezione, manutenzione e riparazione scaricare la pressione dall'apparecchio. Controllare regolarmente che tutti gli elementi soggetti a pressio-

ne non abbiano perdite e danni visibili dall'esterno. Eliminare immediatamente gli eventuali danneggiamenti.

Indicazioni di sicurezza speciali

Elementi soggetti a pressione

Grazie al loro specifico funzionamento, tutti gli elementi soggetti a pressione, il cilindro di lavoro, il cilindro della cartuccia e soprattutto il dado, sono sottoposti a particolari sollecitazioni.

- ⚠ **È consentito mettere in funzione la pistola soltanto se non è danneggiata!**
- ⚠ **Non è consentito che la pistola venga a contatto con sostanze che danneggiano i materiali di cui essa stessa è costituita.**

Regolatore di pressione

Il regolatore di pressione è studiato per una pressione in ingresso max. pari a 10 bar e per una pressione di lavoro max. interna alla pistola pari a 7 bar ± 1 . Per motivi dovuti alle tolleranze di produzione, possono verificarsi anche pressioni inferiori. Si può controllare la funzionalità del regolatore di pressione sul manometro situato sull'impugnatura.

- ⚠ **È consentito mettere in funzione la pistola soltanto se il regolatore di pressione è funzionante!**
- ⚠ **La pressione in ingresso non deve superare i 10 bar!**

È consentito mettere in funzione la pistola soltanto se il manometro è funzionante!

Valvola di sicurezza

La pistola è dotata di una valvola di sicurezza. La pressione di apertura ammonta a circa 8 bar. In questo modo la zona operativa della pistola applicatrice per cartucce viene protetta da una eccessiva sollecitazione dovuta alla pressione.

- ⚠ **È consentito mettere in funzione la pistola soltanto se la valvola di sicurezza è funzionante**

Sporco

La pistola applicatrice per cartucce è un sistema pneumatico aperto. Attraverso il cilindro della cartuccia è possibile che nel sistema ad aria compressa penetrino corpi estranei, causando danni alle guarnizioni, alle superfici di scorrimento e alle valvole.

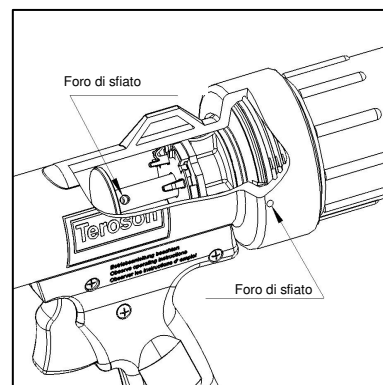
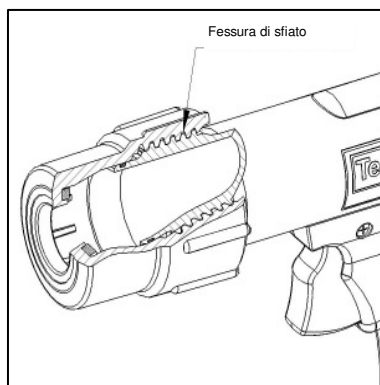
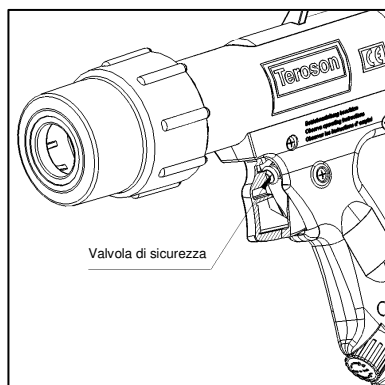
- ⚠ **Quando si sostituisce la cartuccia e si deposita la pistola durante le interruzioni di esercizio fare attenzione che nella pistola non penetri dello sporco.**

La madrevite che porta al cilindro della cartuccia è dotata di una funzione di sfiato. Per un perfetto funzionamento occorre che la fessura della filettatura non venga ostruita.

- ⚠ **È consentito mettere in funzione la pistola soltanto se le filettature del dado e del cilindro della cartuccia sono pulite.**

Per un funzionamento perfetto e sicuro occorre inoltre fare attenzione che le aperture di aerazione e sfiato non siano sporche.

- ⚠ **Tenere puliti i fori laterali di sfiato nel cilindro della cartuccia e i fori di aerazione dello stelo del pistone.**



3. Messa in funzione

La pistola applicatrice per cartucce PowerLine II viene consegnata pronta per essere usata. Prima di usarla occorre rimuovere il cappuccio di protezione nel cilindro della cartuccia. Per controllare l'operatività vanno presi i seguenti provvedimenti:

- Durante la messa in funzione controllare che il cilindro di lavoro sia ben avvitato al cilindro della cartuccia.
- Collegare l'aria compressa e controllare il funzionamento del regolatore di pressione tirando il cappuccio blu del regolatore. Ruotando il cappuccio è possibile regolare la pressione di esercizio interna che verrà indicata sul manometro situato sull'impugnatura. Finita la regolazione, bloccare nuovamente il regolatore di pressione premendo il cappuccio.
- Ad aria compressa allacciata controllare il funzionamento della valvola del grilletto.

4. Funzionamento

Inserimento cartuccia / cambio cartuccia

Svitare il dado dal cilindro della cartuccia ed inserire la cartuccia preparata in base alle istruzioni del produttore mandando eventualmente indietro lo stelo del pistone della pistola. La cartuccia va spinta fino ad appoggiarsi al disco dentato che si trova sul retro.

 **Utilizzare soltanto cartucce non danneggiate!**

A questo punto avvitare il dado al cilindro della cartuccia. Superando la guarnizione occorre applicare una maggiore forza per avvitare. Continuare a girare il dado fino a quando la cartuccia che si trova internamente risulti perfettamente bloccata.

 **A questo punto mettere in funzione la pistola soltanto con il dado saldamente avvitato!**

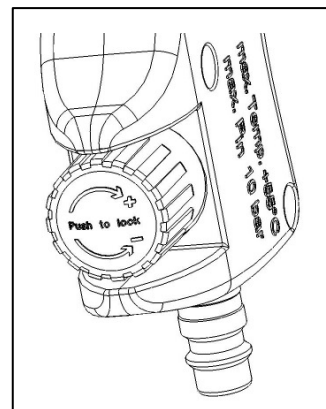
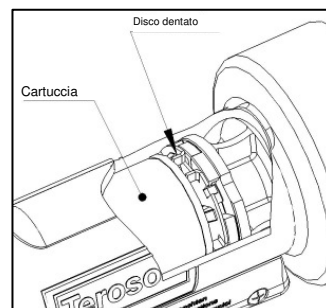
 **Fare attenzione che la cartuccia sia centrata nel cilindro.**

Impostazione della pressione di lavoro

Allacciare l'aria compressa e impostare la pressione di lavoro necessaria adatta alla cartuccia attenendosi a quanto sopra descritto e tenendo presente quanto segue:

- Prodotti fluidi
è necessaria una pressione di lavoro bassa
ruotare la manopola di regolazione in direzione -
- Prodotti viscosi, cartucce 2K con miscelatore
pressione di lavoro elevata ruotare la manopola di regolazione in direzione +


Per garantire un'erogazione continua, la pressione di lavoro va impostata correttamente prima di iniziare ad erogare.



Spingere la cartuccia

Agendo sulla valvola del grilletto l'unità di erogazione viene pressurizzata con aria compressa – il processo di erogazione ha inizio:

- Con il grilletto tirato al massimo nel cilindro di lavoro si ottiene una pressione piena
l'erogazione avviene alla massima velocità
rilasciando il grilletto viene effettuato lo sfiato parziale della pistola
- l'erogazione viene rallentata
rilasciando ulteriormente il grilletto lo sfiato è completo
l'erogazione viene bloccata

 **A seconda del grado di svuotamento della cartuccia varia la durata del processo di sfiato: Con la cartuccia quasi completamente svuotata ci si deve attendere un arresto più lento dell'erogazione.**

L'erogazione del prodotto va effettuata esclusivamente su superfici appositamente destinate a tale scopo.

 **Non puntare la pistola sulle persone!**

Indossare guanti e occhiali protettivi!

Interruzioni di esercizio

Durante le interruzioni di esercizio bisogna scaricare la pressione dalla pistola. A tale scopo staccare l'alimentazione dell'aria compressa e quindi agire sul grilletto.

 **Dopo ogni utilizzo, conservare la pistola al sicuro, lontana da eventuali danneggiamenti e sporco!**

Conservarla a temperatura ambiente e con un'umidità dell'aria normale.

5. Manutenzione

Elementi soggetti a pressione

La pistola applicatrice per cartucce PowerLine II va sottoposta a manutenzione secondo quanto previsto per gli apparecchi a pressione:

- Gli elementi soggetti a pressione vanno controllati ad intervalli regolari per verificare il livello di usura ed eventuali danneggiamenti, all'occorrenza sostituirli. Ciò si intende valido in particolare per il dado.
- Il regolatore di pressione, la valvola di sicurezza e il manometro vanno controllati ad intervalli regolari per verificare che funzionino perfettamente. All'occorrenza provvedere alla sostituzione.

Paraspruzzi

Pulire ad intervalli regolari il paraspruzzi e verificare che non sia danneggiato. All'occorrenza provvedere alla sua sostituzione.

 Un paraspruzzi fortemente otturato riduce la potenza di erogazione.

Pulizia dell'involucro

Per effettuare le operazioni di pulizia la pistola può essere smontata e rimontata senza utilizzare particolari attrezzi.

 **Il montaggio può essere eseguito esclusivamente da persone debitamente qualificate.**

- Non usare detergenti aggressivi.
- Lubrificare le guarnizioni con un grasso adatto (per es. Klüber ISOFLEX Topas NB-52), sostituire le guarnizioni danneggiate

Obsah

1. Úvod	39
2. Bezpečnostní pokyny	40
3. Používání	42
4. Provoz	42
5. Údržba	43
6. Výkres s náhradními díly	44

1. Úvod

Předmluva

Tento návod k obsluze popisuje obsluhu a údržbu kartušové pistole PowerLine II. Provozovatel musí návod skladovat na bezpečném místě tak, aby byl vždy po ruce. Osoby, které s přístrojem pracují, musejí být seznámeny s tímto návodem k obsluze a musejí porozumět jeho obsahu.

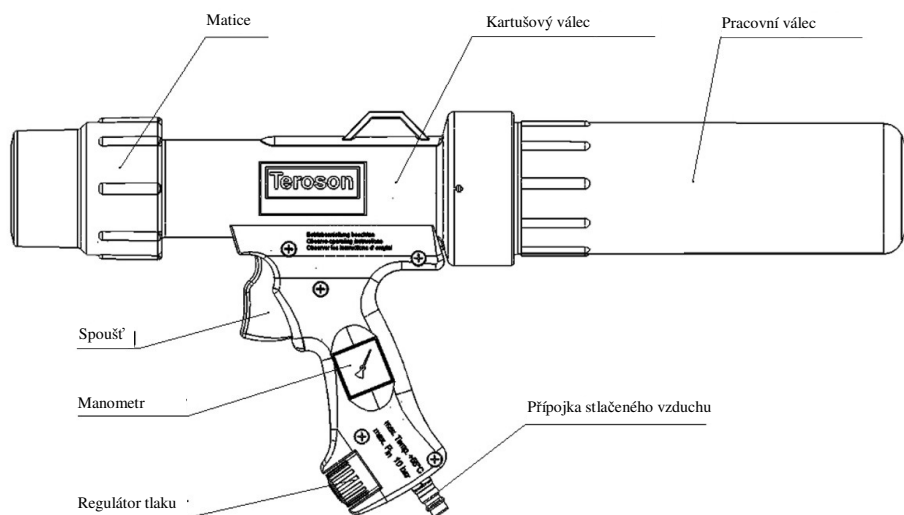
! Při nedodržování návodu k obsluze není možné zaručit bezpečný a hospodárny provoz. Nedodržení návodu mimo jiné vede k zániku záručních nároků a nároků na převzetí odpovědnosti. Z tohoto důvodu vždy dodržujte pokyny uvedené v tomto návodě.

Použití

Kartušová pistole PowerLine II je pneumatický přístroj, určený k dávkování obsahu z kartuší o obsahu 310 ml. Přístroj byl zvlášť koncipován pro vysoce viskózní média nebo 2 složkové kartuše se statickým směšovačem. Pistole je určena výhradně k vytlačování materiálů z kartuší. Vzhledem k tomuto druhu použití je kartušová pistole tlakový přístroj v souladu se směrnicí o tlakových přístrojích 97/23/ES. Přístroj byl konstruován, vyroben a přezkoušen v rámci požadavků řízení o posouzení shody podle článku 3, odstavce 3 této směrnice.

Konstrukce přístroje

Přístroj se skládá z jednotky pro přívod stlačeného vzduchu a z dávkovací jednotky. Jednotka pro přívod stlačeného vzduchu s nástrčným čepem slouží k připojení externího přívodu stlačeného vzduchu a je vybavena tlakovým regulačním ventilem, manometrem a dávkovacím ventilem. Dávkovací jednotka pracuje na principu dvojitého pístu s pojistkou proti prasknutí kartuše, který je chráněn patentem, a skládá se z pracovního válce s pneumatickým pístem (Ø 70 mm), kartušového válce (Ø 51 mm) k uchycení kartuše a z těsnicí matice.



Popis funkce

Kartuše, vložená do kartušového válce, je fixována maticí. Stlačený vzduch, připojený k nástrčnému čepu, je nastaven na pracovní tlak pomocí regulátoru tlaku. Po stisknutí spouště je do pracovní oblasti přiveden tlak. Pracovní píst a píst kartuše nyní vyvine zvýšený tlak pro vytlačení materiálu z kartuše. Poměr vstupního tlaku : vytlačovacího tlaku je cca. 3:1. Vytlačovací tlak v kartuši je zobrazen na manometru.

Technické údaje

Rozměry	cca. 540x250x100 mm
Hmotnost	cca. 1,6 kg
Objem tlakového média	cca. 1,3 litru
Délka kartuše	214 mm - 220 mm
Průměr kartuše	45 mm - 50 mm
Okolní teplota	0 °C ... +55 °C
Vstupní tlak	max. 10 barů
Interní pracovní tlak	nastavitelný pomocí tlakového regulačního ventilu 0,5 – 7 barů
Poměr tlaků / zesílení tlaku	3 : 1
Pojistný ventil	Tlak pro otevření pojistného ventilu - 8 barů
Stlačený vzduch	bez nečistot, suchý, s obsahem oleje
Přípojka stlačeného vzduchu	Nástrčný čep pro spojovací systém DN7,2
Materiály tlakonosných součástí	PA6, zesíleno skelným vláknem




2. Bezpečnostní pokyny

Všeobecné bezpečnostní pokyny



Přístroj je konstruován v souladu se stavem moderní techniky a v souladu s uznávanými bezpečnostně technickými pravidly. Přesto však mohou při použití vzniknout rizika pro obsluhu přístroje nebo třetí osoby, nebo může dojít k poškození přístroje, nebo ke vzniku jiných hmotných škod. Z tohoto důvodu bezpodmínečně dodržujte pokyny uvedené v tomto návodu k obsluze, a především pak bezpečnostní pokyny a pokyny uvedené ve výstražných upozorněních.

Výstražná upozornění a symboly


V návodu k obsluze jsou pro mimořádně důležité údaje použity následující symboly.

-  Zvláštní údaje o hospodárném použití přístroje.
-  Zvláštní informace nebo zákazy a příkazy, směřující k prevenci vzniku škod.
-  Informace nebo zákazy a příkazy, směřující k prevenci úrazů osob nebo rozsáhlých hmotných škod.


Použití v souladu s účelem

-  Přístroj smíte používat pouze v případě, že je bezvadném technickém stavu, a pouze v souladu s jeho určením s vědomím možných rizik. Je nezbytné se řídit pokyny uvedenými v návodu k obsluze. Vždy ihned odstraňte všechny závady, které mohou narušit bezpečnost přístroje.
-  Přístroj je určen pouze k použití pro popsané účely. Jiné použití nebo použití nad rámec daných specifikací je považováno za použití v rozporu s určením. Za škody, které takto vzniknou, výrobce neručí. Riziko zde nese pouze uživatel.


Organizační opatření

-  Tento návod k obsluze musí být trvale k dispozici v místě použití přístroje! Vždy dodržujte pokyny uvedené na typovém štítku a výstražné pokyny uvedené na přístroji. Štítky a výstražné informace na přístroji udržujte vždy v čitelném stavu.


Kvalifikovaný personál

-  Personál, pověřený obsluhou a údržbou přístroje, musí mít příslušnou kvalifikaci pro uvedené činnosti. Provozovatel musí jasně stanovit rozsah odpovědnosti a kompetence jednotlivých pracovníků i příslušný dohled. Provozovatel musí dále zajistit, aby personál plně porozuměl obsahu návodu k obsluze.

Údržba a péče

-  Neprovádějte žádné změny, úpravy a přestavby přístroje bez souhlasu výrobce. Náhradní díly musí odpovídat technickým požadavkům stanoveným výrobcem. To je vždy zaručeno použitím originálních náhradních dílů.

Stlačený vzduch

-  Práce na pneumatických zařízeních smí provádět pouze osoby s kvalifikací a zkušenostmi v oblasti pneumatických systémů. Před provedením kontrol, údržby a oprav uvolněte z přístroje tlak. Pravidelně kontrolujte těsnost a míru vnějšího poškození všech tlakových součástí. Závady ihned odstraňte.

Zvláštní bezpečnostní pokyny

Tlakové součásti

Následkem zvláštních funkcí zařízení jsou tlakové součásti, pracovní válec, kartušový válec a především matice vystaveny mimořádnému namáhání.

⚠ Pistoli smíte používat pouze v nepoškozeném stavu!

Pistole nesmí přijít do kontaktu s látkami, které jsou agresivní vůči materiálům, ze kterých je pistole vyrobena.

Regulátor tlaku

Regulátor tlaku je konstruován pro max. vstupní tlak 10 barů a max. interní pracovní tlak v pistoli 7 barů ± 1 bar. Následkem tolerancí ve výrobě mohou být výsledné tlaky i nižší. Funkčnost regulátoru tlaku můžete zkontrolovat na manometru na rukojeti.

Pistoli smíte používat pouze s funkčním regulátorem tlaku!

⚠ Vstupní tlak nesmí překročit 10 barů!

Pistoli smíte používat pouze s funkčním manometrem!

Pojistný ventil

Pistole je vybavena pojistným ventilem. Tlak pro otevření ventilu je cca. 8 barů. Pojistný ventil chrání pracovní prostor kartušové pistole před přetlakem.

⚠ Pistoli smíte používat pouze s funkčním pojistným ventilem!

Znečištění

Kartušová pistole pracuje s otevřeným pneumatickým systémem. Z kartušového válce se mohou do pneumatického systému dostat cizí částice. Tyto částice mohou poškodit těsnění, kluzné plochy a ventily.

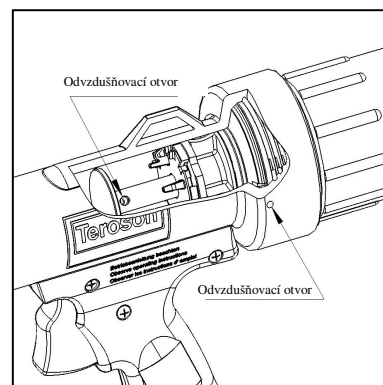
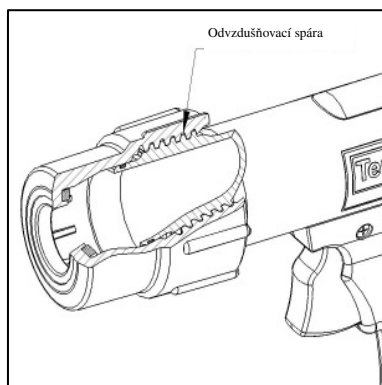
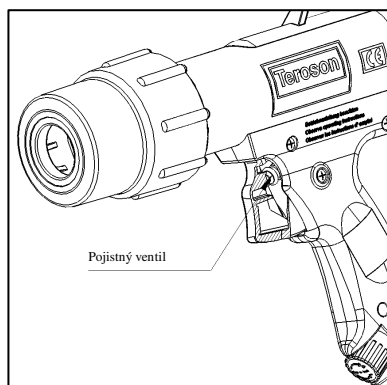
⚠ Při výměně kartuší a při skladování pistole mezi jednotlivým použitím dbejte, aby se do pistole nedostaly nečistoty.

Závit matice kartušového válce je vybaven funkcí odvzdušnění. Ke správné funkci je nezbytné, aby nedošlo k ucpání spáry v závitě.

⚠ Pistoli používejte pouze s čistým kartušovým válcem a s čistými závity na matici.

Pro bezpečnou a spolehlivou funkci je navíc nezbytné, aby byly zavzdušňovací a odvzdušňovací otvory čisté.

⚠ Udržujte boční odvzdušňovací otvory v kartušovém válci a zavzdušňovací otvory v pístní tyči čisté.



3. Používání


Kartušová pistole PowerLine II je ihned po dodání připravena k použití. Před použitím odstraňte víčko na kartušovém válci. Před použitím proveďte následující kontrolu funkcí:

- Před použitím zkontrolujte pevnost šroubového spoje pracovního válce s kartušovým válcem.
- Připojte stlačený vzduch a zkontrolujte funkci regulátoru tlaku. Zatahněte za modrou čepičku na regulátoru. Nyní můžete otáčením čepičky nastavit provozní tlak. Tlak je zobrazen na manometru na rukojeti. Po dokončení nastavování aretujte regulátor tlaku zatlačením čepičky.
- Po připojení stlačeného vzduchu zkontrolujte funkci dávkovacího ventilu.

4. Provoz

Vložení kartuše / výměna kartuše

Odšroubujte matici z kartušového válce a zaveďte kartuši, připravenou podle pokynů příslušného výrobce. Přitom je případně nezbytné vysunout písni tyč pistole. Kartuše musí dosedat na doraz ozubeného kolečka na zadní straně.

 **Používejte pouze nepoškozené kartuše!**

Nyní našroubujte na kartušový válec matici. Jakmile se dostanete přes těsnění, musíte při šroubování vynaložit větší sílu. Šroubujte matici dál, dokud nedojde k sevření vložené kartuše.

 **Používejte pistoli pouze s pevně našroubovanou maticí!**

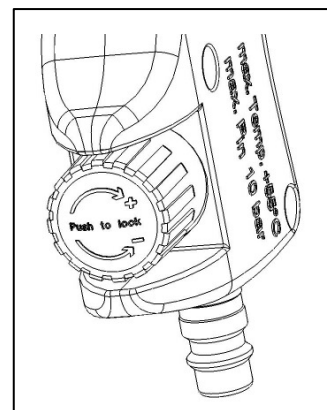
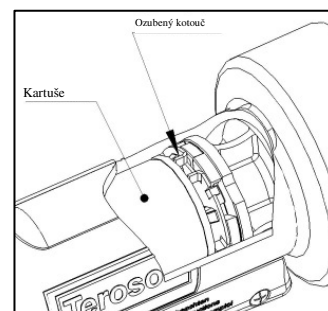
 **Pamatujte, že kartuše musí být umístěna na střed válce.**

Nastavení pracovního tlaku

Připojte stlačený vzduch a nastavte pracovní tlak, který je potřebný pro práci s příslušnou kartuší tak, jak je uvedeno výše. Přitom pamatujte:

- Řídká média
vyžadují nižší pracovní tlak
otáčejte regulátor ve směru symbolu –
- Hustá média, 2složkové kartuše se směšovačem
vyšší pracovní tlak, otáčejte regulátor ve směru symbolu +

Rovnoměrného dávkování docílíte správným nastavením pracovního tlaku před zahájením práce.



Vytlačování obsahu kartuše

Použitím dávkovacího ventilu je do dávkovací jednotky přiveden tlak. Pracovní proces je zahájen:

- Při na doraz stisknutí spouští je v pracovním válci plný tlak
 - dávkování probíhá max. rychlostí
 - povolením spouště dojde k částečnému odvodu vzduchu z pistole
- dávkování je pomalejší
 - další povolování spouště povede až k úplnému odpojení vzduchu
 - dávkování bude ukončeno



Podle množství obsahu kartuše je doba odvodu vzduchu různá: Pokud je kartuše téměř prázdná, musíte počítat se zpožděným zastavením dávkování.

Médium smíte dávkovat výhradně na k tomu určené plochy.



Nemiřte na ostatní osoby!

Používejte ochranné brýle a pracovní rukavice!

Přestávky v používání

Během přestávek v používání uvolněte z pistole tlak. Musíte odpojit přívod stlačeného vzduchu a následně krátce stisknout dávkovací spoušť.



Pistoli po použití vždy uložte tak, aby byla chráněna před poškozením a znečištěním!

Skladujte za pokojové teploty a za běžné vlhkosti vzduchu.

5. Údržba

Tlakové součásti

Údržbu kartušové pistole PowerLine II provádějte způsobem obvyklým pro tlakové přístroje:

- Pravidelně kontrolujte opotřebení a poškození tlakových součástí a pokud je to nutné, vyměňte je. To platí zejména pro matice.
- Pravidelně kontrolujte funkčnost regulátoru tlaku, pojistného ventilu a manometru. Pokud je to nutné, vyměňte je.

Lapač nečistot

Pravidelně čistěte lapač nečistot. Zkontrolujte, zda nedošlo k jeho poškození a případně jej vyměňte.



Pokud je lapač nečistot silně zanesený, snižuje se dávkovací výkon.

Čištění krytu

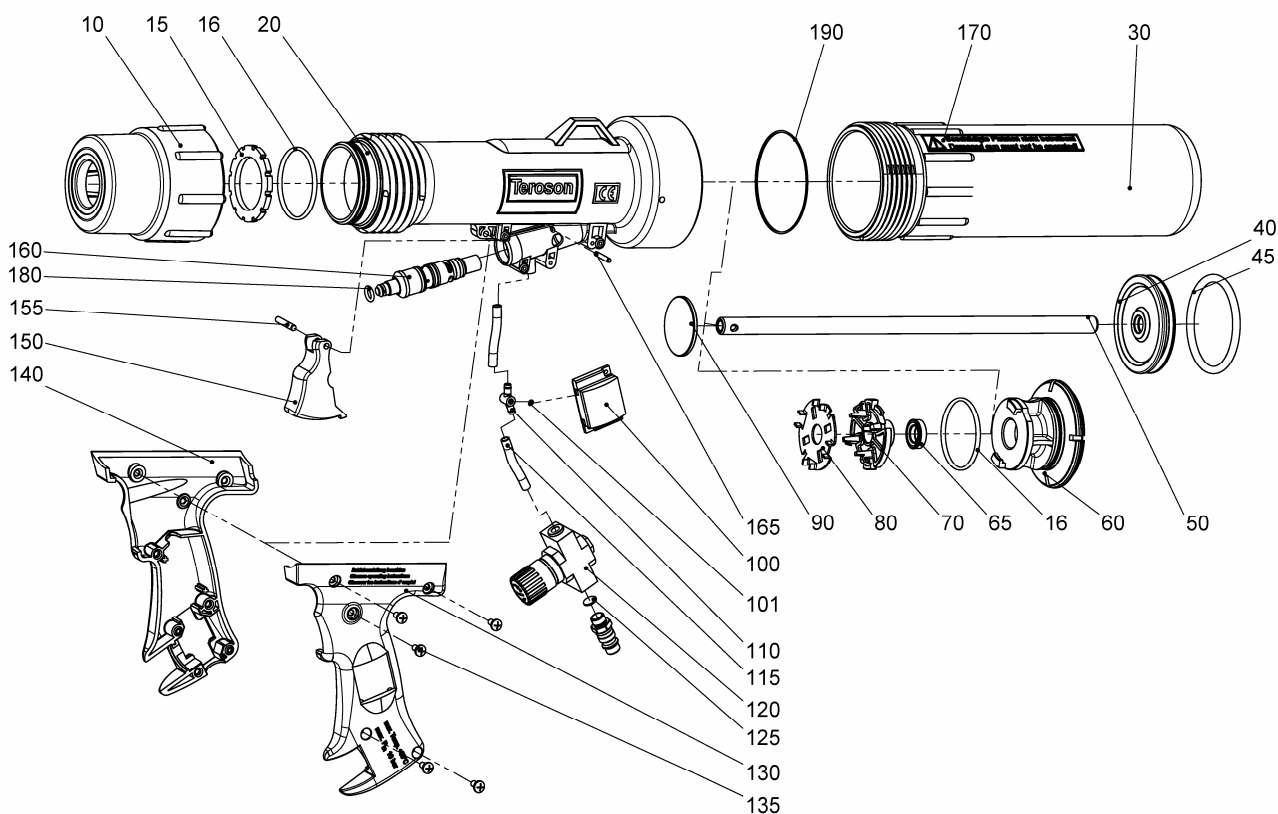
Pistoli můžete před čištěním rozložit a opět smontovat bez použití zvláštních nástrojů.



Montáž smí provést pouze osoby s příslušnou kvalifikací.

- Nepoužívejte žádné agresivní čisticí prostředky.
- Ošetřete těsnění vhodným mazacím tukem (např. Klüber ISOFLEX Topas NB-52), poškozená těsnění vyměňte.

6. Výkres s náhradními díly



Poz. Č.	Č. položky	Množství	Název
10	515260007	1	Matice pro kartuši
15	515260018	1	Těsnění matice
16	404107530	2	Kroužek O 44x3
20	515260001	1	Válec 51
30	515260002	1	Válec 70
40	515260012	1	Pístní kroužek
45	404108350	1	Kroužek O 62,86x5,33
50	515260013	1	Pístní tyč
60	515260003	1	Vložený díl
65	404702700	1	Těsnění pístní tyče
70	515260004	1	Opěrné ložisko
80	515260015	1	Ozubený kotouč
90	515260014	1	Píst pro kartuše
100	431201600	1	Manometr
101	404100030	1	Kroužek O 1,5x1

Poz. Č.	Č. položky	Množství	Název
110	515260016	1	Spojka T
115	421903300	1	Hadice
120	436003300	1	Regulátor tlaku
125	409003400	1	Lapač nečistot
130	515260005	1	Rukojeť, levý díl
135	540123856	11	Řezací šroub 4x11
140	515260006	1	Rukojeť, pravý díl
150	515260008	1	Spoušť
155	403711000	1	Válcový kolík DIN6325 4m6x24
160	815260001	1	Dávkovací ventil
165	403711100	1	Válcový kolík DIN6325 3m6x20
170	420002867	1	Nálepka s textem „Poškozená pistole ...“
180	404101100	1	Kroužek O 4,5x2,5
190	404108450	1	Kroužek O 65x2,5

Dansk


Indhold

1. Indledning	45
2. Sikkerhedsanvisninger	46
3. Idrifttagning	48
4. Drift	48
5. Vedligeholdelse	49
6. Reservedelstegning	50

1. Indledning

Forord

Denne betjeningsvejledning beskriver betjeningen og vedligeholdelsen af fugepistolen PowerLine II. Vejledningen skal opbevares sikkert og være let tilgængelig for brugeren. Personer, som bruger denne pistol, skal have læst og forstået denne vejledning, før pistolen tages i brug.

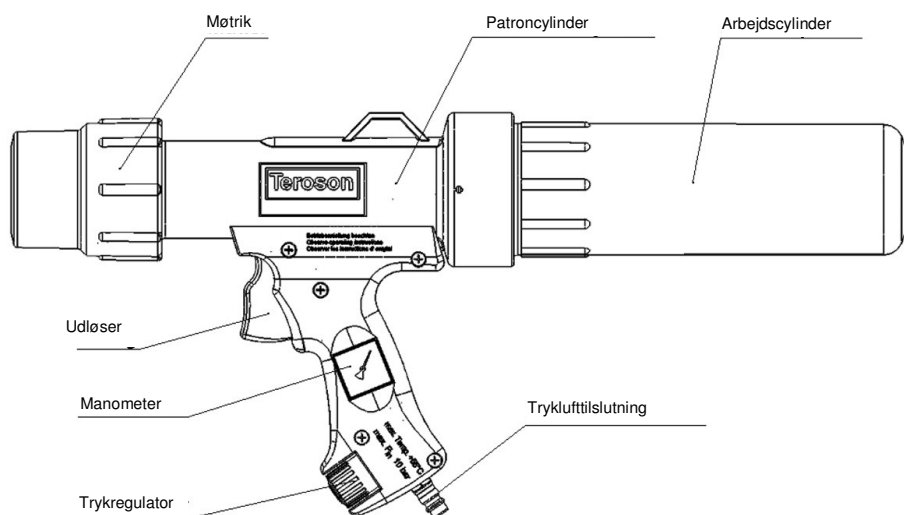
-  Tilsidesættes betjeningsvejledningen kan der ikke garanteres en risikofri eller økonomisk brug af pistolen. Tilsidesættelse medfører også, at ethvert krav om garanti og ansvar bortfalder. Anvisningerne i denne vejledning skal derfor ubetinget følges.

Anvendelse

Fugepistolen PowerLine II er en tryklufstdrevet pistol til 310 ml patroner. Den er specielt udviklet til brug med højviskose medier og 2-komponent patroner med statiske blandere. Pistolen er udelukkende beregnet til at trykke medierne ud af patronen. I overensstemmelse med denne anvendelse er fugepistolen et trykbærende apparat i henhold til direktivet om trykbærende udstyr 97/23/EU. Pistolen er blevet konstrueret, fremstillet og afprøvet i henhold til proceduren for overensstemmelsesvurdering ifølge artikel 3, stk 3 i dette direktiv.

Pistolens opbygning

Pistolen består af en tryklufforsyningsenhed og en udførelsenhed. Tryklufforsyningsenheden har tilslutning til ekstern tryklufforsyning og indeholder trykreguleringsventil, manometer og udløserventil. Udførelsenheden fungerer efter det patentbeskyttede dobbeltstempel-princip med patronspæringsikring, og består af arbejds cylinderen med pneumatisk stempel (Ø 70 mm), en patroncylinder (Ø 51 mm) til patronen samt lukkemøtrik.



Funktionsmåde

Patronen, der sættes ind i pistolens cylinder, fikses ved hjælp af møtrikken. Tryklufften, som er tilsluttet til tryklufftilslutningen, reduceres til det indstillede arbejds tryk via trykregulatoren. Ved aktivering af udløseren fyldes arbejdsområdet med tryk. Arbejdsstempet og patronstempelt danner nu et øget tryk i patronen. Udvekslingsforholdet udgør indgangstryk: udgående tryk og udgør ca 3:1. Patronens udgående tryk vises på manometret.

Tekniske data

Mål	ca. 540x250x100 mm
Vægt	ca. 1,6 kg
Trykbærende volumen	ca. 1,3 L
Patronlængde	214 mm - 220 mm
Patron diameter	45 mm - 50 mm
Omgivelsestemperatur	0 °C ... +55 °C
Indgangstryk	maks. 10 bar
Intern arbejdsdruk	Kan indstilles via trykreguleringsventilen 0,5 – 7 bar
Udvekslingsforhold/ trykforstærkning	3 : 1
Sikkerhedsventil	Åbningstryk sikkerhedsventil - 8 bar
Trykluft	Fri for tilsmudsning, tør, olieret
Tryklufttilslutning	Stik til koblingssystem DN7,2
Materialer, trykbærende dele	PA6, glasfiberforstærket




2. Sikkerhedsanvisninger

Generelle sikkerhedsanvisninger


Pistolen er bygget efter den nyeste teknik og de anerkendte sikkerhedstekniske regler. Der kan dog trods dette være en risiko forbundet ved brugen af pistolen eller for tredjemand, eller opstå skader på pistolen eller andre tingskader. Anvisningerne i denne betjeningsvejledning, herunder særligt sikkerhedsanvisningerne og afsnittene med advarsler, skal derfor ubetinget overholdes.


Advarsler og symboler

I betjeningsvejledningen benyttes følgende tegn ved særligt vigtige oplysninger.


-  Særlige vigtige oplysninger omkring økonomisk brug af pistolen.
-  Særlige oplysninger eller på- eller forbud i forbindelse med forebyggelse af skader.
-  Oplysninger eller på- og forbud til forebyggelse af personskader eller omfattende tingskader.

Bestemmelsesmæssig anvendelse


 Pistolen må kun anvendes i teknisk korrekt stand og til den bestemmelsesmæssige brug samt sikkerheds- og risikobevist under overholdelse af betjeningsvejledningen. Særligt skal fejl, som påvirker sikkerheden, omgående afhjælpes.

 Pistolen er udelukkende beregnet til den beskrevne anvendelse. Anden brug eller brug, der går herudover, gælder som ikke-bestemmelsesmæssig. Producenten er ikke ansvarlig for skader, som opstår som følge heraf. Dette er udelukkende brugerens eget ansvar.

Organisatoriske foranstaltninger


 Denne betjeningsvejledning skal altid opbevares, så den er let få fat i på brugsstedet! Typeskiltet på pistolen og advarslerne på pistolen skal ubetinget overholdes og skal altid være tydeligt læsbare.

Kvalificeret personale

 Personalet, som skal betjene og vedligeholde pistolen, skal have de relevante kvalifikationer til dette arbejde. Overvågning af personalet og personalets ansvarsområde og kompetencer skal fastsættes præcist af ejeren. Derudover skal ejeren sikre sig, at personalet har forstået indholdet i betjeningsvejledningen.

Service og vedligeholdelse

Der må ikke foretages ændringer af, tilføjelser til eller ombygning af pistolen uden producentens accept.

 Reservedele skal opfylde de tekniske krav, som er fastlagt af producenten. Dette er altid tilfældet ved originale reservedele.

Trykluft

- Arbejder på pneumatiske dele og anordninger må kun udføres af personer med special kendskab og erfaring inden for pneumatik. Før inspektions-, service- og reparationsarbejder på pistolen, skal trykket tages af pistolen. Alle trykbærende dele skal jævnligt kontrolleres for utætheder og visuelt synlige skader. Skader skal omgående udbedres.

Specielle sikkerhedsanvisninger

Trykbærende dele

På grund af den specielle funktionsmåde er alle trykbærende dele, arbejdscylinderen, patroncylinderen og særligt møtrikken udsat for store belastninger.

- ⚠ **Pistolen må ikke anvendes, hvis den er beskadiget!**
- Pistolen må ikke komme i kontakt med stoffer, som ødelægger det materiale, som pistolen er lavet af.**

Trykregulator

Trykregulatoren er beregnet til et maks. indgangstryk på 10 bar og et maks. internt arbejdstryk i pistolen på 7 bar \pm 1. Afhængig af fremstillingstolerancer er det muligt at indstille lavere tryk. Trykregulatorens funktionsevne kan afprøves på manometret i håndtaget.

- ⚠ **Pistolen må kun anvendes, når trykregulatoren fungerer fuldt korrekt!**
- ⚠ **Indgangstrykket må ikke overstige 10 bar!**

Pistolen må kun anvendes, når manometret fungerer fuldt korrekt!

Sikkerhedsventil

Pistolen er forsynet med en sikkerhedsventil. Åbningstrykket er ca. 8 bar. Herved beskyttes fugepistolens arbejdsområde mod for stor trykbelastning.

- ⚠ **Pistolen må kun anvendes, når sikkerhedsventilen fungerer fuldt korrekt!**

Tilsnavsning

Fugepistolen er et åbent pneumatisk system. Der kan derfor komme fremmedlegemer ind i trykluftsystemet via patroncylinderen. Dette kan give skader på tætninger, løbeflader og ventiler.

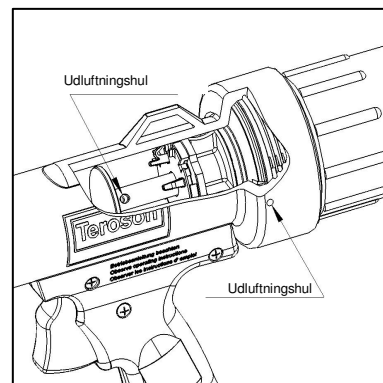
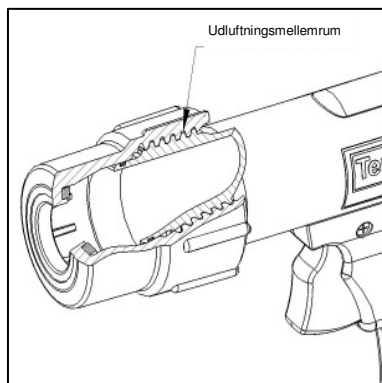
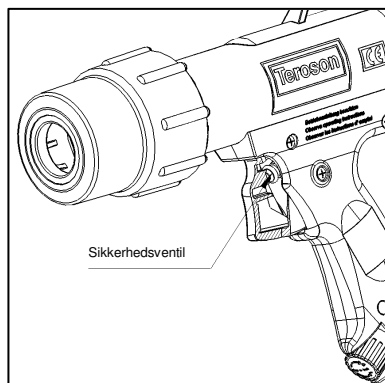
- ⚠ **Ved udskiftning af patroner og ved opbevaring af pistolen, når den ikke er i brug, skal man sørge for, at der ikke kan komme skidt ind i pistolen.**

Det indvendige gevind til patroncylinderen er forsynet med en udluftningsfunktion. For at sikre problemfri funktion er det nødvendigt, at spalten i gevindet ikke tilstoppes.

- ⚠ **Pistolen må kun anvendes med rene gevind på møtrikken og patroncylinderen.**

For at sikre problemfri og sikker brug skal man derudover holde øje med, at udluftningsåbningerne er fri for snavs.

- ⚠ **Udluftningshullerne i siden på patroncylinderen og udluftningshullerne i stempelstangen skal holdes rene.**



3. Idrifttagning

Fugepistolen PowerLine II leveres klar til brug. Før pistolen tages i brug skal beskyttelseskappen i patroncylinderen fjernes. Følgende foranstaltninger skal gennemføres for at kontrollere funktionsevnen:

- Ved idrifttagning skal man sikre sig, at arbejdscylinderen er skruet helt fast på patroncylinderen.
- Tilslut trykluft og kontroller, at trykregulatoren fungerer korrekt. Dette gøres ved at trække i regulatorens blå kappe. Nu kan man indstille det interne driftstryk ved at dreje kappen. Dette vises på manometret i håndtaget. Når indstillingen er afsluttet, fastlåses trykregulatoren igen ved at dreje kappen.
- Når tryklufften er tilsluttet, kontrolleres det, om udløserventilen fungerer korrekt.

4. Drift

Ilægning af patron / udskiftning af patron

Skrue møtrikken af patroncylinderen og indsæt patronen, som er beregnet hertil. Her kan det være nødvendigt at skubbe pistolens stempelstang tilbage. Patronen skal skubbes ind, indtil den ligger ved tandskiven på bagsiden.

 **Anvend aldrig beskadigede patroner!**

Skrue møtrikken på patroncylinderen. For at skruer hen over tætningen er det nødvendigt at tage godt ved, når møtrikken skrues på. Drej møtrikken, indtil patronen er klemt fast.

 **Pistolen må kun bruges, når møtrikken er spændt helt fast!**

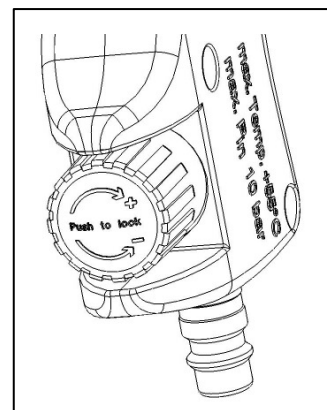
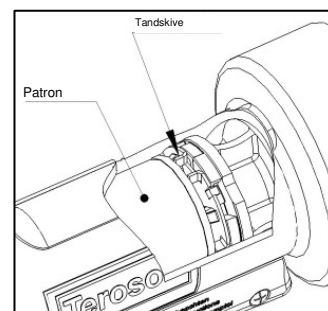
 **Sørg for, at patronen er placeret i midten.**

Indstilling af arbejdsstrykket

Tilslut trykluft og det påkrævede arbejdstryk til den pågældende patron, som beskrevet ovenfor. Man skal her være opmærksom på:

- Tyndflydende medier
Lavt arbejdstryk er nødvendigt
Drej reguleringsknappen i retning –
- Tyktflydende medier, 2-komponent patroner med blander
Højt arbejdstryk. Drej reguleringsknappen i retning +

For at sikre en jævn afgivelse bør arbejdsstrykket være indstillet korrekt, før man starter.



Tømning af patronen

Ved at aktivere udløserventilen fyldes afgivelsesenhed med trykluft, hvorefter afgivelsesprocessen begynder:

- Ved fuldt trukket udløser er der fuldt tryk i arbejds cylinderen

Afgivelsen sker med maksimal hastighed

Ved at løsne trykket på udløseren, udluftes pistolen delvist

- Afgivelseshastigheden nedsættes

Yderligere slækning af trykket på udløseren giver en fuldstændig udluftning

Afgivelsen stoppes

 **Udluftningsprocessen afhænger af, hvor meget patronen tømmes: Tømmes patronen næsten helt, skal der regnes med et forsinket stop af påføringen.**

Mediet må kun påføres på en egnet overflade.

 **Sigt aldrig med pistolen mod mennesker!**

Anvend handsker og beskyttelsesbriller!

Ikke i brug

Når pistolen ikke er i brug, skal trykket fjernes fra pistolen. Dette gøres ved at fjerne tryklufforsyningen og efterfølgende kort aktivere udløseren.

 **Når pistolen ikke er i brug, skal den altid beskyttes mod skader og skidt!**

Opbevaring skal ske ved stuetemperatur og normal luftfugtighed.

5. Vedligeholdelse

Trykbærende dele

Fugepistolen PowerLine II skal vedligeholdes som ved alt andet trykbærende udstyr.

- De trykbærende dele skal jævnligt kontrolleres for slid og skader, og evt. udskiftes. Dette gælder specielt for møtrikkerne.
- Man skal jævnligt kontrollere at trykregulatoren, sikkerhedsventilen og manometret fungerer korrekt og eventuelt udskifte disse.

Snavssamler

Snavssamleren skal rengøres regelmæssigt og kontrolleres for skader og evt. udskiftes.

 Er snavssamleren meget beskidt, reduceres påføringsydelsen.

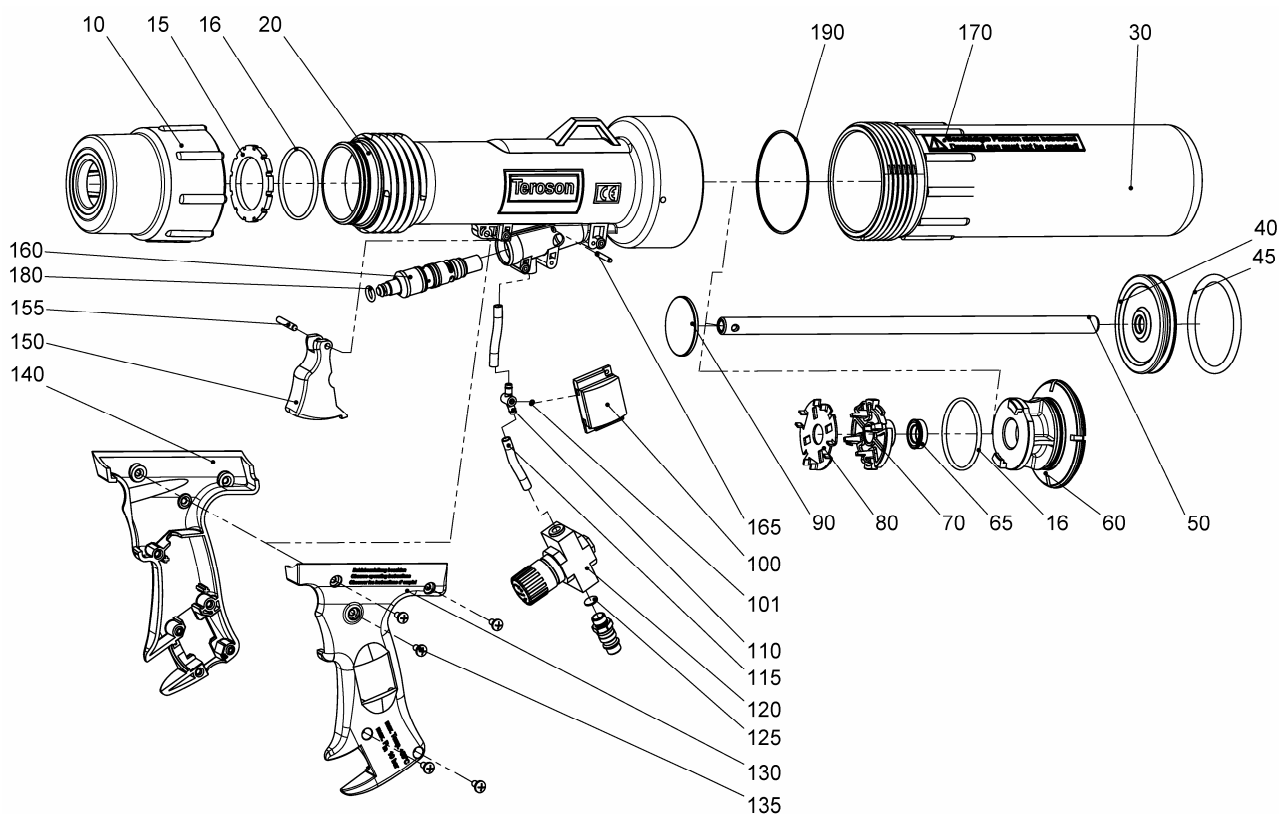
Rengøring af hus

Når pistolen skal rengøres, kan den skilles ad og samles igen, uden brug af særligt værktøj.

 **Monteringsarbejder må udelukkende gennemføres af personer med de relevante kvalifikationer.**

- Anvend aldrig aggressive rengøringsmidler.
- Smør tætninger med egnet smørefedt (f.eks. Klüber ISOFLEX Topas NB-52). Beskadigede tætninger skal udskiftes.

6. Reservedelstegning



Pos. nr.	Art. nr.	Mængde	Betegnelse
10	515260007	1	Møtrik til patron
15	515260018	1	Møtrikskive
16	404107530	2	O-ring 44x3
20	515260001	1	51er-cylinder
30	515260002	1	70er-cylinder
40	515260012	1	Stempelskive
45	404108350	1	O-ring-62,86x5,33
50	515260013	1	Stempelstang
60	515260003	1	Mellemdel
65	404702700	1	Stempelstang-tætning
70	515260004	1	Støtteleje
80	515260015	1	Tandskive
90	515260014	1	Stempel til patron
100	431201600	1	Manometer
101	404100030	1	O-ring 1,5x1

Pos. nr.	Art. nr.	Mængde	Betegnelse
110	515260016	1	T-forbinder
115	421903300	1	Slange
120	436003300	1	Trykregulator
125	409003400	1	Snavssamler
130	515260005	1	Håndtag, venstre side
135	540123856	11	Pladeskrue 4x11
140	515260006	1	Håndtag, højre side
150	515260008	1	Udløser
155	403711000	1	Cylinderstift DIN6325 4m6x24
160	815260001	1	Udløserventil
165	403711100	1	Cylinderstift DIN6325 3m6x20
170	420002867	1	Selvklæbende mærkat „Beskadigede pistoler ...“
180	404101100	1	O-ring 4,5x2,5
190	404108450	1	O-ring 65x2,5

Sisällys

1. Johdanto	51
2. Turvaohjeet	52
3. Käyttöönotto	54
4. Käyttö	54
5. Huolto	55
6. Varaosapiirustus	56

1. Johdanto

Esipuhe

Tämä käyttöohje kuvailee PowerLine II -patruunapistoolin käyttöä ja huoltoa. Käyttäjän on säilytettävä käyttöohjetta varmassa paikassa. Sen on aina oltava saatavilla. Laitetta käyttävien henkilöiden on luettava käyttöohje ja ymmärrettävä siinä annetut ohjeet.

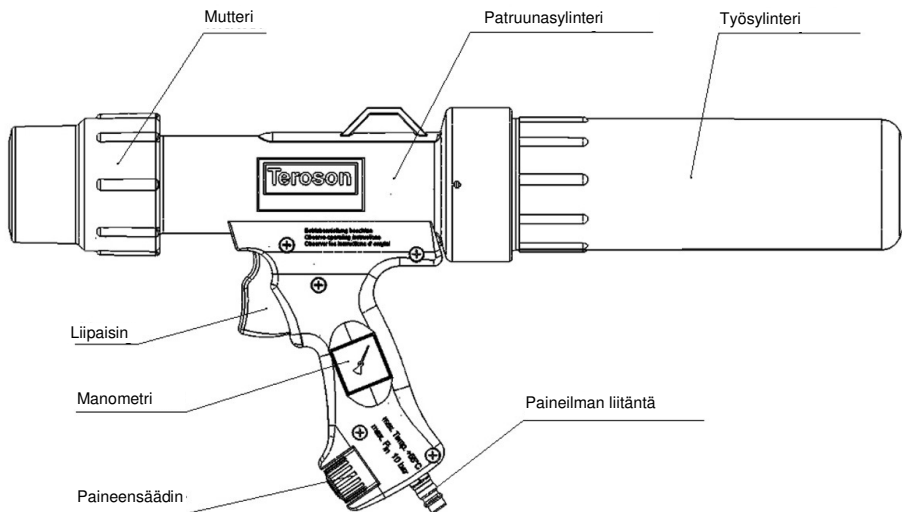
- ⚠** Laitteen vaaraton ja taloudellinen käyttö ei ole taattu, jos käyttöohjeessa mainitut tiedot jätetään huomioimatta. Ohjeiden noudattamatta jättäminen johtaa lisäksi takuu- ja korvausvaatimusten raukenemiseen. Käyttöohjeessa annettuja ohjeita on sen takia ehdottomasti noudatettava.

Käyttötarkoitus

PowerLine II on paineilmakäyttöinen pistooli, jolla voidaan työstää 310 ml patruunoita. Se on suunniteltu korkeaviskoosisten aineiden tai staattisilla sekoittimilla varustettujen 2-komponenttipatruunoiden työstöön. Pistooli on tarkoitettu ainoastaan aineiden puristamiseen ulos patruunasta. Patruunapistooli on painelaitedirektiivin 97/23/EY mukainen painelaite. Se on valmistettu ja tarkastettu tämän direktiivin artiklan 2, kohdan 3 yhdenmukaisuuden arviointimenetelmän mukaisesti.

Laitteen rakenne

Laite koostuu paineilman syöttöyksiköstä ja annosteluyksiköstä. Painelmaan syöttöyksikkö on tarkoitettu erillisen paineilmansyötön liittämiseen ja sisältää paineensäätöventtiilin, manometrin ja poistoventtiilin. Annosteluyksikkö toimii patentoidun kaksoismäntämenetelmän mukaisesti patruunan halkeamissuojauksella ja koostuu työsylinteristä ja paineilmamännästä (Ø 70 mm), patruunasyylinteristä (Ø 51 mm), johon patruuna kiinnitetään, sekä tiivistysruuvista.



Toimintatapa

Patruunasyylinteriin asetettu patruuna kiinnitetään mutterilla. Patruunaan liitetty paineilma alennetaan paineensäätimellä asetetun työskentelypaineen mukaiseksi. Työskentelyalue paineistetaan liipaisimella. Työmäntä ja patruunan mäntä saavat nyt aikaan puristuspuheen kohoamisen patruunassa. Tulopaineen ja puristuspuheen välinen välityssuhde on n. 3:1. Patruunassa oleva puristuspuhe näytetään manometrissä.

Tekniset tiedot

Mitat	n. 540x250x100 mm
Paino	n. 1,6 kg
Paineistettu tilavuus	n. 1,3 litraa
Patruunan pituus	214 mm - 220 mm
Patruunan halkaisija	45 mm - 50 mm
Ympäristön lämpötila	0 °C ... +55 °C
Tulopaine	maks. 10 bar
Sisäinen työpaino	säädettävissä paineensäätöventtiilillä 0,5 – 7 barin välille
Välityssuhde/paineenvahvistus	3 : 1
Varoventtiili	varoventtiilin avauspaine - 8 bar
Paineilma	ilman epäpuhtauksia, kuiva, öljytty
Paineilman liitäntä	liitin kytkentäjärjestelmälle DN7,2
Paineistettujen osien raaka-aineet	PA6, lasikuituvahvistettu

2. Turvaohjeet

Yleiset turvaohjeet

Laite on rakennettu vallitsevan teknisen tason mukaisesti hyväksytyjä turvanormeja noudattaen. Siitä huolimatta sen käyttö voi aiheuttaa vaaratilanteita käyttäjälle tai kolmannelle osapuolelle ja johtaa laitteen tai muiden esineiden vioittumisiin. Tässä käyttöohjeessa olevia tietoja ja erityisesti turvaohjeissa ja varoitusmerkillä merkityissä kohdissa olevia ohjeita on ehdottomasti noudatettava.

Varoitukset ja symbolit

Tässä käyttöohjeessa on käytetty seuraavia merkkejä ilmoittamaan erityisen tärkeistä tiedoista.



Laitteen taloudellista käyttöä koskevia erityisiä ohjeita.



Erityisiä vahingontorjuntaa koskevia määräyksiä ja kieltoja.



Henkilövahinkojen tai laajojen esinevahinkojen ehkäisemistä koskevia määräyksiä ja kieltoja.

Määräysten mukainen käyttö



Käytä laitetta vain teknisesti moitteettomassa tilassa ja määräystenmukaisesti, turvallisuus- ja vaarallisuustietoisesti käyttöohjetta noudattaen! Erityisesti turvallisuutta mahdollisesti haittaavat häiriöt on korjattava välittömästi.



Laitetta saa käyttää vain kuvatussa tarkoituksessa. Muunlainen tai sitä moninainen käyttö ei ole määräysten mukaista. Valmistaja ei ole vastuussa siitä aiheutuvista vahingoista, vaan vastuu on yksinomaan laitteen omistajalla.

Järjestelytoimenpiteet



Käyttöohjetta on säilytettävä aina käyttöpaikalla helposti saatavilla! Laitteeseen kiinnitetty tyyppikilpi ja laitteeseen merkityt varoitukset on ehdottomasti huomioitava, ja ne on pidettävä luettavassa kunnossa.

Pätevä henkilökunta



Laitteen käyttöön ja huoltoon osallistuvalla henkilökunnalla on oltava töiden vaatima pätevyys. Laitteen omistajan on määriteltävä tarkasti henkilökunnan vastuualueet, valtuudet ja valvonta. Sen lisäksi omistajan on varmistettava, että henkilökunta ymmärtää kokonaisuudessaan käyttöohjeessa annetut tiedot.

Huolto ja kunnossapito



Laitteeseen ei saa suorittaa muutoksia tai lisäyksiä ilman valmistajan suostumusta. Varaosien on aina oltava valmistajan määräämien teknisten vaatimusten mukaisia. Alkuperäiset varaosat ovat aina vaatimusten mukaisia.

Paineilma



Paineilmakäyttöisiä osia ja laitteita koskevat työt saavat suorittaa vain henkilöt, joilla on siihen tarvittavat tiedot ja kokemus. Laite on saatettava paineettomaksi ennen tarkastus-, huolto- ja korjaustöiden aloittamista. Kaikkien paineistettujen osien tiiviys on tarkistettava säännöllisesti. Sen lisäksi on tarkistettava, näkykö niissä ulkoisesti

havaittavia vaurioita. Viat on korjattava välittömästi.

Erityisiä turvaohjeita

Paineistetut osat

Paineistetut osat, työsylinteri, patruunasyylinteri ja erityisesti mutterit joutuvat toimintatavan takia kestämään kovaa kuormitusta.

⚠ Pistoolia saa käyttää vain vioittumattomassa tilassa!

Pistooli ei saa joutua kosketukseen aineiden kanssa, jotka voivat syövyttää sen materiaalia.

Paineensäädin

Paineensäätimen tulopaine saa olla enintään 10 bar ja pistoolin sisällä oleva työpaine enintään 7 bar \pm 1 bar. Valmistustoleranssien takia myös pienemmät paineet saattavat olla mahdollisia. Paineensäätimen toimintakyky voidaan tarkistaa käsikahvassa olevasta manometristä.

⚠ Pistoolia saa käyttää vain, kun paineensäädin on toimintakelpoinen!

⚠ Tulopaine ei saa ylittää 10 baria!

Pistoolia saa käyttää vain, kun manometri on toimintakelpoinen!

Varoventtiili

Pistooli on varustettu varoventtiilillä. Avauspaine on n. 8 baria. Patruunapistoolin työalue on näin suojattu liian suurelta painekuormitukselta.

⚠ Pistoolia saa käyttää vain, kun varoventtiili on toimintakelpoinen

Likaantuminen

Patruunapistooli on avoin paineilmajärjestelmä. Patruunasyylinterin kautta paineilmajärjestelmään saattaa päästä vierasosia. Se voi aiheuttaa vikoja tiivisteisiin, kulkupintoihin ja venttiileihin.

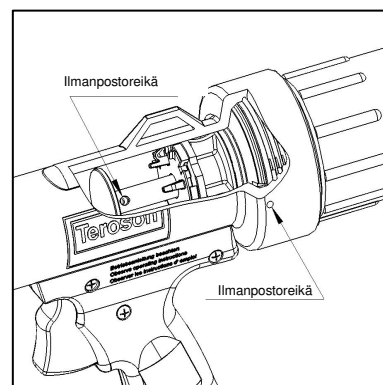
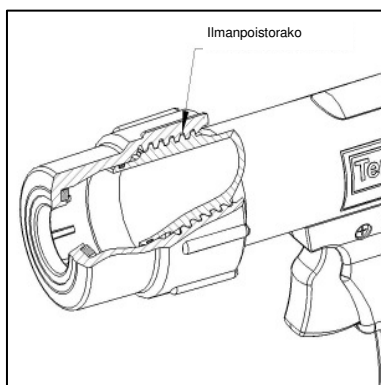
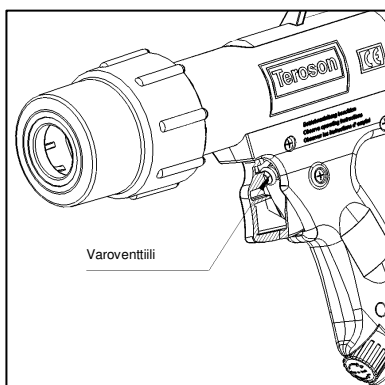
⚠ Kun patruuna vaihdetaan ja kun käyttöön tulee tauko, on huolehdittava siitä, että pistooliin ei pääse likaa.

Patruunasyylinterin mutterikierre on varustettu tuuletustoiminnolla. Kierteessä olevat raot eivät saa mennä tukkoon, jotta toiminta olisi moitteetonta.

⚠ Pistoolia saa käyttää vain, kun muttereiden ja patruunasyylinterin kierteet ovat puhtaita.

Moitteeton ja varma toiminta edellyttää myös ilmastointi- ja ilmanpoistoaukkojen puhtautta (niissä ei saa olla likaa).

⚠ Patruunasyylinterin sivuttaiset ilmanpoistoreiät ja männänvarressa olevat ilmastointireiät on pidettävä puhtaina.



3. Käyttöönotto

PowerLine II -patruunapistooli toimitetaan käyttövalmiina. Patruunasylinterissä oleva suojakorkki on otettava pois ennen käyttöä. Seuraavat toimenpiteet on suoritettava toimintakelpoisuuden tarkastamiseksi:

- Tarkista käyttöönoton yhteydessä, että työsylinteri on hyvin kiinni patruunasylinterissä.
- Liitä paineilma ja tarkista paineensäätimen toiminta. Vedä sitä varten säätimen sinisestä korkista. Voit nyt asettaa sisäisen käyttöpaineen korkkia kiertämällä. Paine näytetään manometrissä olevassa käsikahvassa. Kun asetus on valmis, lukitse paineensäädin korkkia painamalla.
- Kun paineilma on liitetty, tarkista poistiventtiilin toiminta.


4. Käyttö


Patruunan asentaminen / patruunan vaihtaminen

Kierrä patruunasylinterissä oleva mutteri irti ja ohjaa valmistajan ohjeiden mukaisesti valmisteltu patruuna laitteeseen. Pistoolin männänvarsi on saatettava joutua vetämään takaisin, jotta patruuna saadaan työnnettyä takana olevaan hammaskiekkoon saakka.

 **Käytä vain vahingoittumattomia patruunoita!**

Kierrä nyt mutteri patruunasylinteriin. Tiivisteen ohituksen jälkeen kiertäminen vaatii enemmän voimaa. Jatka mutterin kiertämistä, kunnes sisällä oleva patruuna kiinnittyy hyvin.

 **Pistoolia saa käyttää vain, kun mutteri on kierretty tiukalle!**

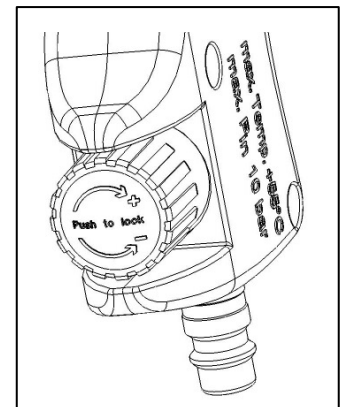
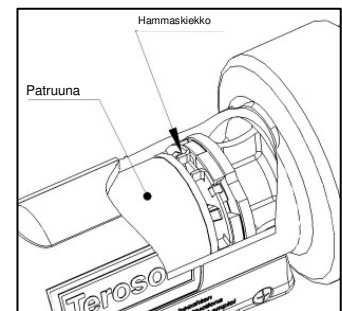
 **Tarkista, että patruuna on keskiöidysti sylinterissä.**

Työpaineen asettaminen

Liitä paineilma ja säädä patruunan käytössä tarvittava työpaine edellä kuvatulla tavalla. Ota huomioon seuraavaa:

- helppojuoksuiset aineet
alhaisempi työpaine
kierrä säätimen nuppia suuntaan –
- sitkeäjuoksuiset aineet, 2K-patruunat ja sekoitin
korkea työpaine, kierrä säätimen nuppia suuntaan +

Jotta ainetta syötettäisiin jatkuvasti, on työpaine asetettava oikeaksi ennen käytön aloittamista.



Patruunan puristaminen

Poistoventtiiliä käyttämällä poistoyksikkö paineistetaan paineilmalla ja poistovaihe alkaa:

- Kun liipaisin painetaan aivan pohjaan, on työsylinterissä käytettävissä koko paine
ainetta syötetään maksiminopeudella
kun liipaisin vapautetaan, pistooli ilmastetaan osittain
- aineen syöttö hidastuu
kun liipaisimen vapautusta jatketaan, pistooli ilmastetaan kokonaan
aineen syöttö pysähtyy



Ilmanpoistovaihe vaihtelee patruunan tyhjennysasteesta riippuen: Kun patruuna on lähes tyhjä, syöttö saattaa loppua viiveellä.

Ainetta saa syöttää vain sille sopiville pinnoille.



Älä kohdistu pistoolia ihmisiä kohti!

Käytä suojakäsineitä ja suojalaseja!

Työskentelytautot

Pistoolissa oleva paine on poistettava työskentelytaukojen ajaksi. Erotta sitä varten paineilman syöttö ja paina sen jälkeen vähän aikaa liipaisinta.



Säilytä pistoolia käytön jälkeen paikassa, jossa se ei pääse vioittumaan ja likaantumaan!

Säilytä sitä huoneenlämmössä ja normaalissa ilmankosteudessa.

5. Huolto

Paineistetut osat

PowerLine II -patruunapistooli on huollettava painelaitteita koskevien tavallisten toimenpiteiden mukaisesti:

- Tarkista paineistetut osat säännöllisesti kulumisen ja vikojen varalta. Vaihda ne tarvittaessa uusiin. Tämä koskee erityisesti muttereita.
- Paineensäätimen, varoventtiilin ja manometrin toiminta on tarkistettava säännöllisesti. Osat on tarvittaessa vaihdettava uusiin.

Liankerääjä

Puhdista liankerääjä säännöllisesti. Tarkista myös säännöllisesti, ettei siinä ole vikoja. Vaihda tarvittaessa.



Syöttöteho heikkenee, kun liankerääjä on hyvin likainen.

Kotelon puhdistus

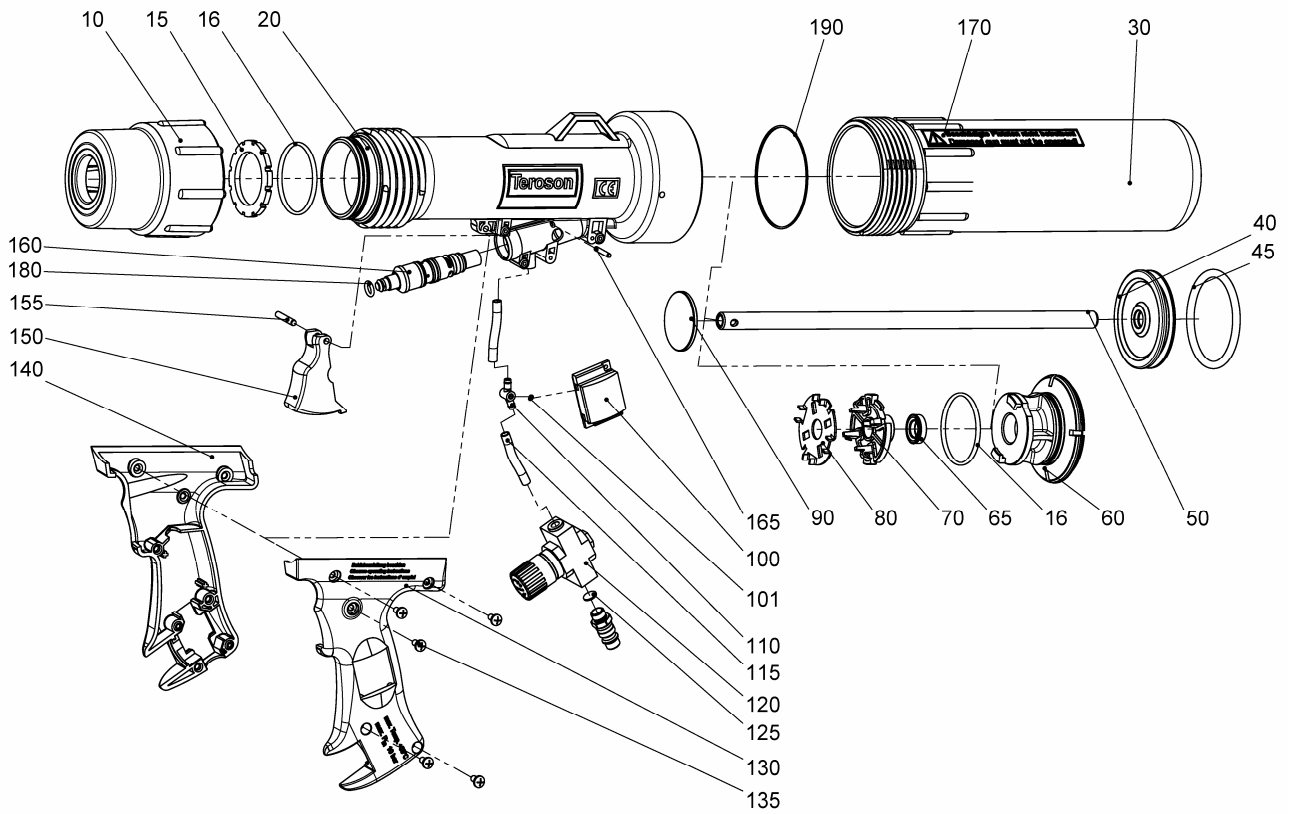
Pistooli voidaan purkaa puhdistusta varten osiin ja koota jälleen uudelleen ilman työkaluja.



Ainoastaan tarvittavan koulutuksen saanut henkilökunta saa suorittaa asennustyöt.

- Älä käytä aggressiivisia puhdistusaineita.
- Rasvaa tiivisteet tarkoitukseen soveltuvalla voitelurasvalla (esim. Klüber ISOFLEX Topas NB-52), vaihda vialliset tiivisteet

6. Varaosapiirustus



Nro	Tuotenro:	Määrä	Nimike
10	515260007	1	Patruunan mutteri
15	515260018	1	Mutterin tiiviste
16	404107530	2	O-rengas 44x3
20	515260001	1	51.-sylinteri
30	515260002	1	70.-sylinteri
40	515260012	1	Männänlevy
45	404108350	1	O-rengas-62,86x5,33
50	515260013	1	Männänvarsi
60	515260003	1	Välikappale
65	404702700	1	Männänvarren tiiviste
70	515260004	1	Vastalaakeri
80	515260015	1	Hammaskiekk
90	515260014	1	Patruunan männät
100	431201600	1	Manometri
101	404100030	1	O-rengas 1,5x1

Nro	Tuotenro:	Määrä	Nimike
110	515260016	1	T-liitin
115	421903300	1	Letku
120	436003300	1	Paineensäädin
125	409003400	1	Liankerääjä
130	515260005	1	Vasen kahva
135	540123856	11	Kierteittävä ruuvi 4x11
140	515260006	1	Oikea kahva
150	515260008	1	Liipaisin
155	403711000	1	Sylinterin tappi DIN6325 4m6x24
160	815260001	1	Poistoventtiili
165	403711100	1	Sylinterin tappi DIN6325 3m6x20
170	420002867	1	Tarra "Beschädigte Pistolen ..."
180	404101100	1	O-rengas 4,5x2,5
190	404108450	1	O-rengas 65x2,5

Περιεχόμενα

1. Εισαγωγή	57
2. Υποδείξεις ασφαλείας	58
3. Έναρξη λειτουργίας	60
4. Λειτουργία	60
5. Συντήρηση	61
6. Σχέδιο ανταλλακτικών	62

1. Εισαγωγή

Πρόλογος

Οι παρούσες οδηγίες λειτουργίας περιγράφουν το χειρισμό και τη συντήρηση του πιστολιού φυσιγγίου PowerLine II. Το εγχειρίδιο οδηγιών θα πρέπει να φυλάσσεται σε ασφαλές μέρος κοντά στον τόπο χρήσης. Τα άτομα που χειρίζονται τη συσκευή αυτή πρέπει να έχουν διαβάσει και κατανοήσει τις παρούσες οδηγίες.

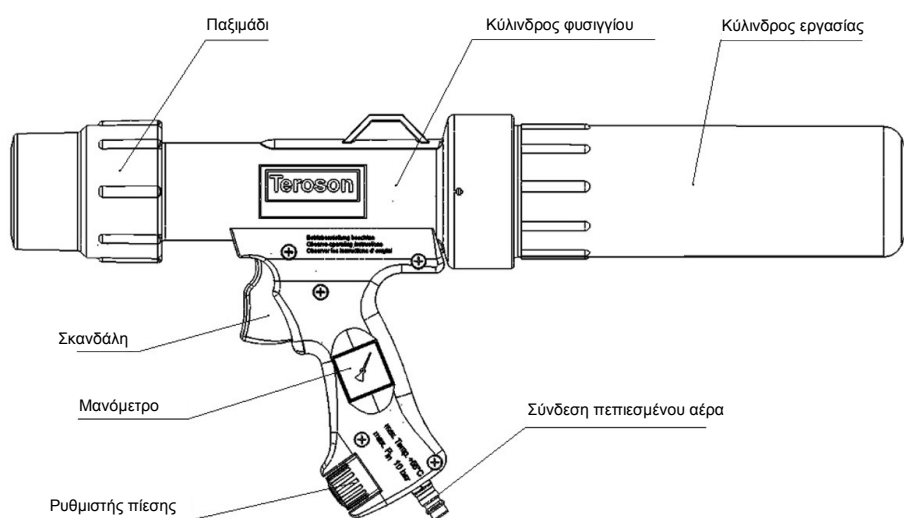
⚠ Σε περίπτωση μη τήρησης των οδηγιών δεν διασφαλίζεται η ακίνδυνη και οικονομική λειτουργία της συσκευής. Η μη τήρηση των οδηγιών επιφέρει την ακύρωση των απαιτήσεων εγγύησης και ευθύνης. Οι οδηγίες του παρόντος εγχειριδίου πρέπει συνεπώς να τηρούνται οπωσδήποτε.

Σκοπός χρήσης

Το πιστόλι φυσιγγίου PowerLine II είναι μια συσκευή για φυσίγγια των 310 ml που λειτουργεί με πεπιεσμένο αέρα. Είναι ειδικά σχεδιασμένο για χρήση με εξαιρετικά παχύρρευστα μέσα ή φυσίγγια 2 μερών με στατικούς αναμίκτες. Το πιστόλι προορίζεται αποκλειστικά και μόνο για την εκκένωση των μέσων από το φυσίγγιο. Σύμφωνα με τη χρήση αυτή το πιστόλι φυσιγγίου αποτελεί μια συσκευή πίεσης σύμφωνα με την Κοινοτική Οδηγία 97/23/EK περί εξοπλισμού υπό πίεση. Σχεδιάστηκε, κατασκευάστηκε και ελέγχθηκε σύμφωνα με τη διαδικασία αξιολόγησης συμμόρφωσης άρθρο 3, παρ. 3 της Οδηγίας αυτής.

Δομή της συσκευής

Η συσκευή αποτελείται από τη μονάδα τροφοδοσίας πεπιεσμένου αέρα καθώς και από τη μονάδα εξαγωγής. Η μονάδα τροφοδοσίας πεπιεσμένου αέρα με βύσμα χρησιμεύει στην εξωτερική τροφοδοσία πεπιεσμένου αέρα και περιλαμβάνει μια βαλβίδα ρύθμισης της πίεσης, ένα μανόμετρο και μια βαλβίδα σκανδάλης. Η μονάδα εξαγωγής λειτουργεί σύμφωνα με το πατενταρισμένο πρότυπο διπλού εμβόλου με προστασία ρήξης φυσιγγίου και αποτελείται από τον κύλινδρο εργασίας με πνευματικό έμβολο (Ø 70 mm), έναν κύλινδρο φυσιγγίου (Ø 51 mm) για την υποδοχή του φυσιγγίου καθώς και από το παξιμάδι στεγανοποίησης.



Τρόπος λειτουργίας

Το φυσίγγιο που τοποθετείται στον κύλινδρο φυσιγγίου στερεώνεται με το παξιμάδι. Ο πεπιεσμένος αέρας που είναι συνδεδεμένος στο βύσμα μειώνεται στην πίεση εργασίας που είναι ρυθμισμένη στο ρυθμιστή πίεσης. Με το πάτημα της σκανδάλης η περιοχή εργασίας γεμίζει με πίεση. Το έμβολο εργασίας και το έμβολο φυσιγγίου ασκούν τώρα μια αυξημένη πίεση συμπίεσης στο φυσίγγιο. Η αναλογία μετάδοσης μεταξύ πίεσης εισόδου και πίεσης συμπίεσης είναι περ. 3:1. Η πίεση συμπίεσης στο φυσίγγιο εμφανίζεται στο μανόμετρο.

Τεχνικά στοιχεία

Διαστάσεις	περ. 540x250x100 mm
Βάρος	περ. 1,6 kg
Όγκος υπό πίεση	περ. 1,3 λίτρα
Μήκος φυσιγγίου	214 mm - 220 mm
Διάμετρος φυσιγγίου	45 mm - 50 mm
Θερμοκρασία περιβάλλοντος	0 °C ... +55 °C
Πίεση εισόδου	έως 10 bar
Εσωτερική πίεση εργασίας	ρυθμιζόμενη μέσω της βαλβίδας ρύθμισης της πίεσης 0,5 – 7 bar
Αναλογία μετάδοσης/ Ενίσχυση πίεσης	3 : 1
Βαλβίδα ασφαλείας	Πίεση ανοίγματος βαλβίδας ασφαλείας - 8 bar
Πεπιεσμένος αέρας	χωρίς βρωμιές, στεγνός, ελαιωμένος
Σύνδεση πεπιεσμένου αέρα	Βύσμα για σύστημα σύνδεσης DN7,2
Υλικά των μερών υπό πίεση	ΡΑ6, ενισχυμένα με ίνες υάλου




2. Υποδείξεις ασφαλείας

Γενικές υποδείξεις ασφαλείας


Η συσκευή κατασκευάστηκε σύμφωνα με τις τελευταίες εξελίξεις της τεχνολογίας και βάσει των καθιερωμένων κανόνων τεχνικής ασφάλειας. Παρόλα αυτά μπορεί κατά τη χρήση της να προκύψουν κίνδυνοι για το χειριστή ή για τρίτους ή/και βλάβες στη συσκευή ή άλλες υλικές ζημιές. Για αυτό πρέπει να τηρούνται οπωσδήποτε οι οδηγίες του παρόντος εγχειριδίου, ιδίως οι υποδείξεις ασφαλείας και οι παράγραφοι που επισημαίνονται με προειδοποιήσεις.


Προειδοποιήσεις και σύμβολα

Στο εγχειρίδιο οδηγιών χρησιμοποιούνται τα παρακάτω σύμβολα για ιδιαίτερα σημαντικά στοιχεία.


-  Ιδιαίτερα στοιχεία σχετικά με την οικονομική χρήση της συσκευής.
-  Ιδιαίτερα στοιχεία ή εντολές και απαγορεύσεις για την πρόληψη ζημιών.
-  Στοιχεία ή εντολές και απαγορεύσεις για την πρόληψη τραυματισμών ή υλικών ζημιών.

Ενδεδειγμένη χρήση


 Η λειτουργία της συσκευής επιτρέπεται μόνο εφόσον βρίσκεται σε άνογη κατάσταση από τεχνικής άποψης, συμμορφώνεται με τις διατάξεις και μόνο με συνείδηση ασφαλείας και των κινδύνων και τήρηση των οδηγιών λειτουργίας. Ιδιαίτερα βλάβες που ενδέχεται να έχουν αρνητικές επιπτώσεις στην ασφάλεια πρέπει να αποκαθίστανται αμέσως.

 Η συσκευή προορίζεται αποκλειστικά και μόνο για τη χρήση που περιγράφεται. Κάθε χρήση πέραν της άνω αναφερομένης θεωρείται μη ενδεδειγμένη. Ο κατασκευαστής δεν φέρει ευθύνη για τυχόν επακόλουθες ζημιές, η ευθύνη βαρύνει αποκλειστικά το χρήστη.


Οργανωτικά μέτρα

 Το εγχειρίδιο οδηγιών θα πρέπει να βρίσκεται πάντα στον τόπο χρήσης της συσκευής! Η πινακίδα κατασκευαστή και οι προειδοποιήσεις που βρίσκονται πάνω στη συσκευή πρέπει να λαμβάνονται οπωσδήποτε υπόψη και να διατηρούνται σε πλήρως αναγνώσιμη κατάσταση.

Εξειδικευμένο προσωπικό

 Το προσωπικό χειρισμού και συντήρησης της συσκευής πρέπει να διαθέτει τα κατάλληλα προσόντα για τις εργασίες αυτές. Ο υπεύθυνος ορίζει με ακρίβεια τον τομέα ευθύνης, την αρμοδιότητα και την επιτήρηση του προσωπικού. Επιπλέον ο υπεύθυνος πρέπει να βεβαιώνεται ότι το περιεχόμενο του εγχειριδίου λειτουργίας κατανοήθηκε πλήρως από το προσωπικό.

Συντήρηση και επισκευή

 Μην προβαίνετε σε τροποποιήσεις, προσθήκες ή μετατροπές στη συσκευή χωρίς την προηγούμενη άδεια του κατασκευαστή. Τα ανταλλακτικά θα πρέπει να πληρούν τις τεχνικές απαιτήσεις του κατασκευαστή. Με τα γνήσια ανταλλακτικά μπορείτε να είστε σίγουροι γι αυτό.

Πεπιεσμένος αέρας

- ⚠ Οι εργασίες στα πνευματικά μέρη και συγκροτήματα επιτρέπεται να εκτελούνται μόνο από άτομα με ειδικές γνώσεις και εμπειρία στα πνευματικά συστήματα. Πριν τις εργασίες επιθεώρησης, συντήρησης και επισκευής η συσκευή πρέπει να αποσυμπιεστεί. Όλα τα μέρη υπό πίεση πρέπει να ελέγχονται τακτικά για διαρροές και εξωτερικά ορατές φθορές και να διορθώνονται αμέσως. Τυχόν βλάβες θα πρέπει να αποκαθίστανται αμέσως.

Ειδικές υποδείξεις ασφαλείας

Μέρη υπό πίεση

Λόγω του ιδιαίτερου τρόπου λειτουργίας τα μέρη υπό πίεση, ο κύλινδρος εργασίας, ο κύλινδρος φυσιγγίου και ειδικά το παξιμάδι, υφίστανται ιδιαίτερες επιβαρύνσεις.

- ⚠ **Επιτρέπεται να χρησιμοποιείτε το πιστόλι μόνο εφόσον βρίσκεται σε άψογη κατάσταση!**
Μην φέρνετε το πιστόλι σε επαφή με ουσίες που μπορεί να καταστρέψουν τα υλικά του πιστολιού.

Ρυθμιστής πίεσης

Ο ρυθμιστής πίεσης προορίζεται για μέγιστη πίεση εισόδου 10 bar και μέγιστη εσωτερική πίεση εργασίας μέσα στο πιστόλι 7 bar \pm 1 bar. Ανάλογα με τις ανοχές κατασκευής μπορούν να ρυθμιστούν και χαμηλότερες πιέσεις. Η ικανότητα λειτουργίας του ρυθμιστή πίεσης μπορεί να ελεγχθεί μέσω του μανόμετρου που βρίσκεται στη χειρολαβή.

- ⚠ **Επιτρέπεται να χρησιμοποιείτε το πιστόλι μόνο εφόσον ο ρυθμιστής πίεσης λειτουργεί σωστά!**
Η πίεση εισόδου δεν πρέπει να υπερβαίνει τα 10 bar!

Επιτρέπεται να χρησιμοποιείτε το πιστόλι μόνο εφόσον το μανόμετρο λειτουργεί σωστά!

Βαλβίδα ασφαλείας

Το πιστόλι διαθέτει μια βαλβίδα ασφαλείας. Η πίεση ανοίγματος είναι περ. 8 bar. Έτσι προστατεύεται η περιοχή εργασίας του πιστολιού φυσιγγίου από υπερβολική επιβάρυνση με πίεση.

- ⚠ **Επιτρέπεται να χρησιμοποιείτε το πιστόλι μόνο εφόσον η βαλβίδα ασφαλείας λειτουργεί σωστά**

Βρωμιά

Το πιστόλι φυσιγγίου είναι ένα ανοιχτό πνευματικό σύστημα. Μέσω του κυλίνδρου φυσιγγίου μπορεί να εισχωρήσουν ξένα σωματίδια στο σύστημα πεπιεσμένου αέρα. Έτσι μπορεί να προκληθούν ζημιές στις στεγανοποιήσεις, τις επιφάνειες κίνησης και τις βαλβίδες.

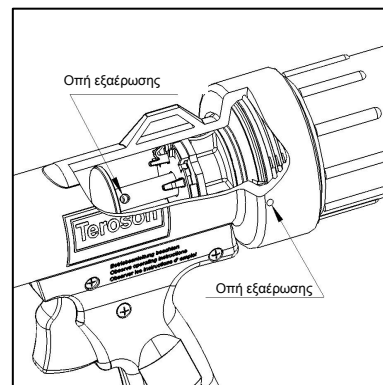
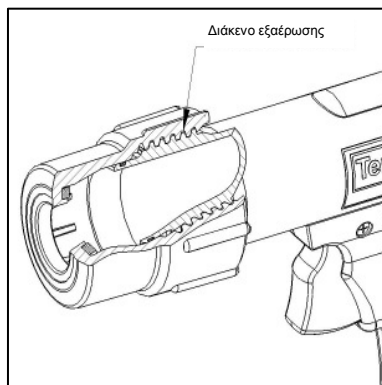
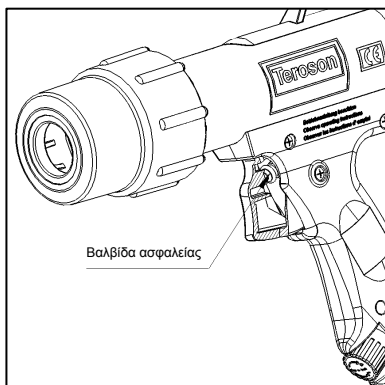
- ⚠ **Κατά την αλλαγή φυσιγγίου και την αποθήκευση του πιστολιού στα διαλείμματα λειτουργίας του πρέπει να φροντίζετε να μην εισχωρεί βρωμιά μέσα στο πιστόλι.**

Το σπείρωμα του παξιμαδιού προς τον κύλινδρο του φυσιγγίου διαθέτει μια λειτουργία εξαέρωσης. Για την απρόσκοπτη λειτουργία είναι αναγκαίο να μην αποφράξετε το διάκενο του σπειρώματος.

- ⚠ **Επιτρέπεται να χρησιμοποιείτε το πιστόλι μόνο με καθαρό σπείρωμα του παξιμαδιού και του κυλίνδρου του φυσιγγίου.**

Για την απρόσκοπτη και ασφαλή λειτουργία πρέπει επίσης να φροντίσετε να μην υπάρχει βρωμιά στα ανοίγματα αερισμού και εξαέρωσης.

- ⚠ **Διατηρείτε καθαρές τις πλευρικές οπές εξαέρωσης στον κύλινδρο του φυσιγγίου και τις οπές αερισμού στη ράβδο εμβόλου.**



3. Έναρξη λειτουργίας


Το πιστόλι φυσιγγίου PowerLine II παραδίδεται έτοιμο προς λειτουργία. Πριν τη χρήση του πρέπει να απομακρύνετε το προστατευτικό καπάκι από τον κύλινδρο του φυσιγγίου. Πρέπει να λάβετε τα παρακάτω μέτρα για τον έλεγχο της ικανότητας λειτουργίας:

- Κατά την έναρξη λειτουργίας ελέγξτε τη σταθερή εφαρμογή των ρακόρ του κυλίνδρου εργασίας με τον κύλινδρο του φυσιγγίου.
- Συνδέστε τον πεπιεσμένο αέρα και ελέγξτε τη λειτουργία του ρυθμιστή πίεσης. Για το σκοπό αυτό τραβήξτε το μπλε καπάκι του ρυθμιστή. Περιστρέφοντας το καπάκι μπορείτε να ρυθμίσετε την εσωτερική πίεση λειτουργίας. Η πίεση λειτουργίας εμφανίζεται στο μανόμετρο που βρίσκεται στη χειρολαβή. Μετά την ολοκλήρωση της ρύθμισης ασφαλίστε και πάλι το ρυθμιστή πίεσης πιέζοντας το καπάκι.
- Εάν είναι συνδεδεμένος ο πεπιεσμένος αέρας ελέγξτε τη λειτουργία της βαλβίδας της σκανδάλης.


4. Λειτουργία

Τοποθέτηση / αλλαγή φυσιγγίου

Ξεβιδώστε το παξιμάδι από τον κύλινδρο του φυσιγγίου και εισάγετε το φυσίγγιο που ετοιμάσατε σύμφωνα με τις οδηγίες του κατασκευαστή. Για το σκοπό αυτό πρέπει αν χρειάζεται να σπρώξετε προς τα πίσω τη ράβδο του εμβόλου του πιστολιού και να σπρώξετε προς τα μέσα το φυσίγγιο μέχρι να φτάσει στην οδοντωτή ροδέλα που βρίσκεται στην πίσω πλευρά.

 **Χρησιμοποιείτε μόνο φυσίγγια που βρίσκονται σε άψογη κατάσταση!**

Στη συνέχεια βιδώστε το παξιμάδι πάνω στον κύλινδρο του φυσιγγίου. Από τη στεγανοποίηση και μετά απαιτείται μια αυξημένη άσκηση δύναμης για το βίδωμα. Συνεχίστε την περιστροφή του παξιμαδιού μέχρι το φυσίγγιο που βρίσκεται στο εσωτερικό να στερεωθεί με ασφάλεια.

 **Λειτουργείτε το πιστόλι μόνο με σταθερά βιδωμένο παξιμάδι!**

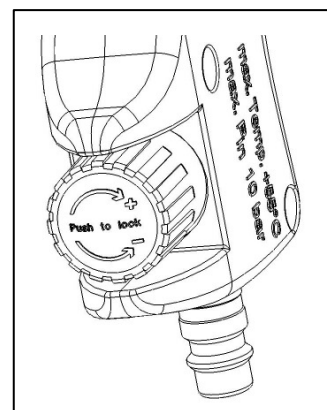
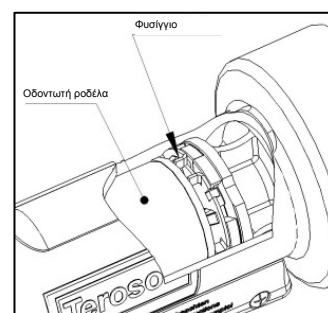
 **Προσέχετε το φυσίγγιο να βρίσκεται στο κέντρο του κυλίνδρου.**

Ρύθμιση της πίεσης εργασίας

Συνδέστε τον πεπιεσμένο αέρα και ρυθμίστε όπως περιγράφηκε παραπάνω την πίεση εργασίας που απαιτείται για το εκάστοτε φυσίγγιο. Πρέπει να προσέξετε:

- Λεπτόρρευστα μέσα
απαιτείται ελάχιστη πίεση εργασίας
περιστροφή του κουμπιού του ρυθμιστή προς την κατεύθυνση -
- Παχύρρευστα μέσα, φυσίγγια 2K με αναμίκτη
υψηλή πίεση εργασίας, περιστροφή του κουμπιού του ρυθμιστή στην κατεύθυνση +

Για να εξασφαλιστεί μια συνεχής εξαγωγή μέσου πρέπει η πίεση εργασίας πριν την έναρξη της εξαγωγής να είναι σωστά ρυθμισμένη.



Εκκένωση του φυσιγγίου

Πατώντας τη σκανδάλη η μονάδα εξαγωγής γεμίζει με πεπιεσμένο αέρα – ξεκινάει η διαδικασία εξαγωγής:

- Με εντελώς πατημένη τη σκανδάλη διατίθεται όλη η πίεση στον κύλινδρο εργασίας


η εξαγωγή γίνεται με τη μέγιστη ταχύτητα

Απελευθερώνοντας τη σκανδάλη το πιστόλι εξαερώνεται τμηματικά

- η χορήγηση επιβραδύνεται

Απελευθερώνοντας και άλλο τη σκανδάλη το πιστόλι εξαερώνεται πλήρως

η χορήγηση σταματάει

 **Ανάλογα με το βαθμό εκκένωσης του φυσιγγίου η διάρκεια της διαδικασίας εξαέρωσης διαφέρει: Σε σχεδόν πλήρως εκκενωμένο φυσίγγιο πρέπει να αναμένεται αργό σταμάτημα της εξαγωγής.**

Η εξαγωγή του μέσου επιτρέπεται να γίνεται αποκλειστικά και μόνο σε επιφάνειες που είναι κατάλληλες για το σκοπό αυτό.

 **Να μην χρησιμοποιείται σε ανθρώπους!**

Φοράτε γάντια και προστατευτικά γυαλιά!

Διαλείμματα λειτουργίας

Στα διαλείμματα λειτουργίας πρέπει να αποσυμπιέζετε το πιστόλι. Για το σκοπό αυτό αποσυνδέστε την τροφοδοσία πεπιεσμένου αέρα και στη συνέχεια πιέστε ελαφρώς τη σκανδάλη.

 **Μετά τη χρήση αποθηκεύετε πάντα το πιστόλι προστατευμένο από φθορές και βρωμιές!**

Η αποθήκευση θα πρέπει να γίνεται σε θερμοκρασία δωματίου και σε κανονική υγρασία αέρα.

5. Συντήρηση


Μέρη υπό πίεση

Το πιστόλι φυσιγγίου PowerLine II πρέπει να συντηρείται σύμφωνα με τα συνηθισμένα μέτρα για συσκευές υπό πίεση.

- Ελέγχετε τακτικά τα μέρη υπό πίεση για τυχόν φθορές και ζημιές και αν χρειάζεται αντικαταστήστε τα. Αυτό ισχύει κυρίως για τα παξιμάδια.
- Ελέγχετε τακτικά το ρυθμιστή πίεσης, τη βαλβίδα ασφαλείας και το μανόμετρο για την άμογη λειτουργία τους και αν χρειάζεται αντικαταστήστε τα


Φίλτρο

Καθαρίζετε τακτικά το φίλτρο και ελέγχετε το για φθορές, αν χρειάζεται αντικαταστήστε το.

 Αν το φίλτρο έχει έντονη βρωμιά μειώνεται η απόδοση της εξαγωγής.

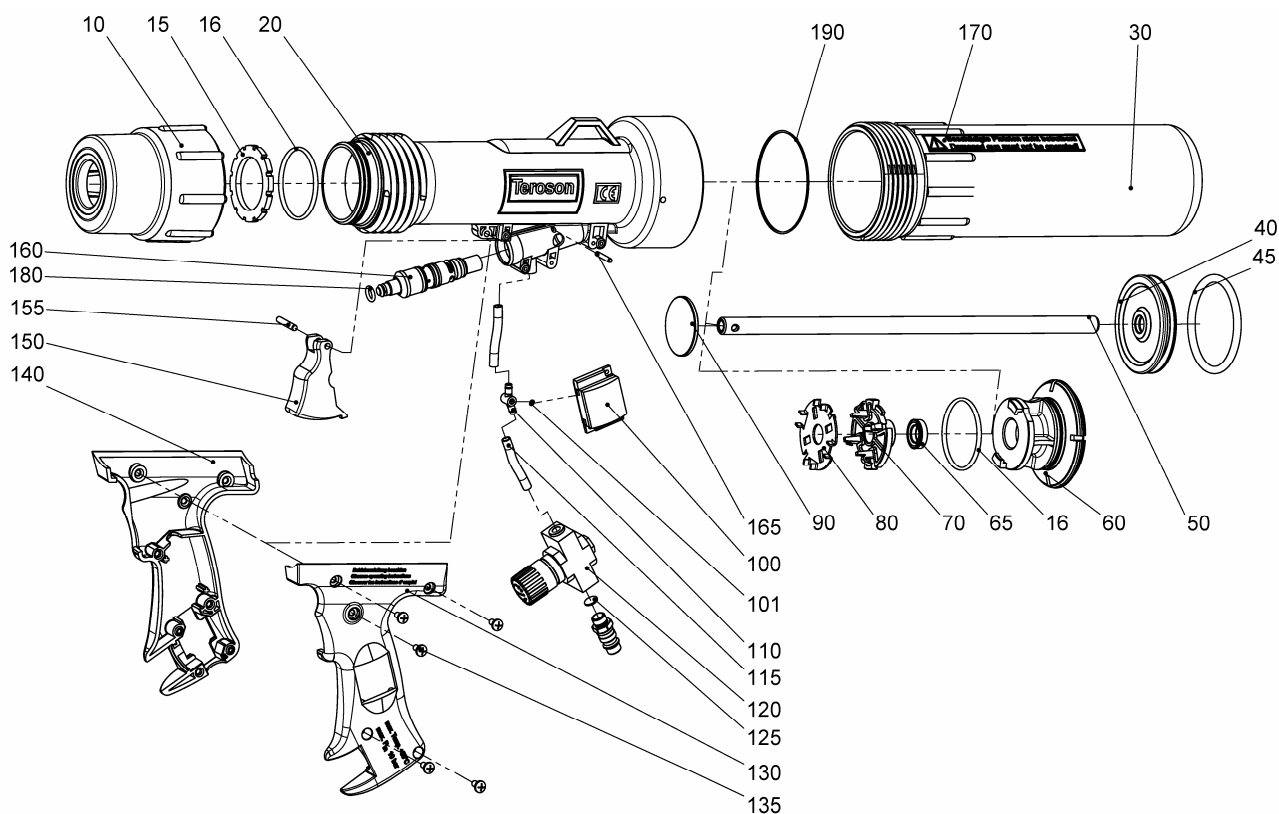
Καθαρισμός περιβλήματος

Το πιστόλι μπορεί χωρίς ιδιαίτερα εργαλεία να αποσυναρμολογηθεί και να ξανασυναρμολογηθεί για σκοπούς καθαρισμού.

 **Οι εργασίες συναρμολόγησης επιτρέπεται να εκτελούνται αποκλειστικά και μόνο από άτομα που διαθέτουν τα κατάλληλα προσόντα.**

- Μην χρησιμοποιείτε δραστικά καθαριστικά μέσα.
- Λιπαίνετε τις στεγανοποιήσεις με ένα κατάλληλο λιπαντικό (π.χ. Klüber ISOFLEX Toras NB-52), αντικαταστήστε τις κατεστραμμένες στεγανοποιήσεις

6. Σχέδιο ανταλλακτικών



Αρ. θέσης	Αρ. πρ.:	Ποσότητα	Ονομασία
10	515260007	1	Παξιμάδι για φυσίγγιο
15	515260018	1	Στεγανοποίηση παξιμαδιού
16	404107530	2	Ροδέλα 44x3
20	515260001	1	Κύλινδρος 51 εκατοστών
30	515260002	1	Κύλινδρος 70 εκατοστών
40	515260012	1	Δίσκος εμβόλου
45	404108350	1	Ροδέλα 62, 86x5,33
50	515260013	1	Ράβδος εμβόλου
60	515260003	1	Ενδιάμεσο τμήμα
65	404702700	1	Στεγανοποίηση ράβδου εμβόλου
70	515260004	1	Αντιστήριγμα
80	515260015	1	Οδοντωτή ροδέλα
90	515260014	1	Έμβολο για φυσίγγια
100	431201600	1	Μανόμετρο
101	404100030	1	Ροδέλα 1,5x1

Αρ. θέσης	Αρ. πρ.:	Ποσότητα	Ονομασία
110	515260016	1	Ταφ
115	421903300	1	Ελαστικός σωλήνας
120	436003300	1	Ρυθμιστής πίεσης
125	409003400	1	Φίλτρο
130	515260005	1	Λαβή αριστερά
135	540123856	11	Κοχλίας αυτοκοχλιοτόμησης 4x11
140	515260006	1	Λαβή δεξιά
150	515260008	1	Σκανδάλη
155	403711000	1	Κυλινδρική περόνη DIN6325 4m6x24
160	815260001	1	Βαλβίδα σκανδάλης
165	403711100	1	Κυλινδρική περόνη DIN6325 3m6x20
170	420002867	1	Αυτοκόλλητο "Ελαττωματικά πιστόλια ..."
180	404101100	1	Ροδέλα 4,5x2,5
190	404108450	1	Ροδέλα 65x2,5

Sivu

Innhold

1. Innledning	63
2. Sikkerhetsinstruksjoner	64
3. Oppstart	66
4. Drift	66
5. Vedlikehold	67
6. Deler	68

1. Innledning

Forord

Denne brukerveiledningen beskriver bruk og vedlikehold av sprøytepistol for patroner PowerLine II. Veiledningen må oppbevares lett tilgjengelig på et sikkert sted. Alle personer som bruker pistolen skal ha lest og forstått brukerveiledningen.

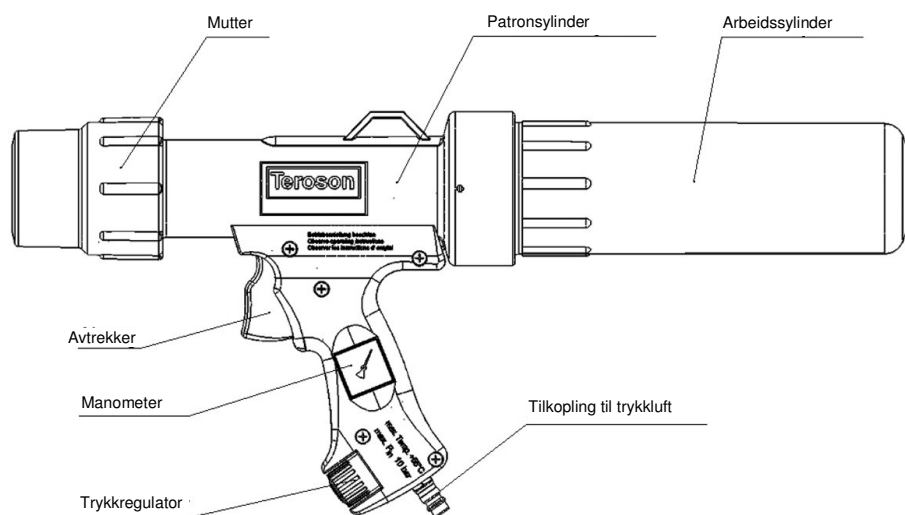
⚠ Dersom brukerveiledningen ikke følges er det ikke mulig å garantere en sikker og effektiv drift av utstyret. Manglende oppfølging av brukerveiledningen fører til bortfall av garantier og erstatningskrav. Derfor må henvisningene i brukerveiledningen alltid følges.

Formål

Sprøytepistolen PowerLine II er en trykkluftpistol for bruk av 310 ml-patroner. Den ble konstruert for bruk av medier med høy viskositet hhv. 2-komponent-patroner med statisk blander. Pistolen er utelukkende beregnet på å trykke mediene ut av patronen. I henhold til bruken gjelder denne sprøytepistolen som trykkutstyr etter trykkutstyrdirektiv 97/23/EG. Den er konstruert, produsert og testet etter direktivets art. 3, avsnitt 3.

Utstyrets konstruksjon

Utstyret består av en forsyningsenhet for trykkluft og en påføringsenhet. Forsyningsenheten for trykkluft med plugg for tilkoping til ekstern trykkluftforsyning har trykkreguleringsventil, manometer og avtrekker. Påføringsenheten arbeider etter et patentbeskyttet dobbeltstempelprinsipp med beskyttelse mot ødeleggelse av patronen og består i en arbeidssylinder med trykkluftstempel (Ø 70 mm), en patronssylinder (Ø 51 mm) for patronen og pakning.



Funksjon

Patronen legges i patronssylinderen og blokkeres med mutteren. Trykkluften som er koplet til pluggen reguleres til arbeidstrykket som er innstilt på trykkreguleringen. Arbeidsområdet settes under trykk ved å trykke inn avtrekkeren. Arbeidssylinderen og patronssylinderen skaper et høyere trykk i patronen. Utsvevingsforholdet er inngangstrykk:utgangstrykk er ca. 3:1. Utgangstrykket i patronen vises på manometeret.

Tekniske data

Mål	ca. 540x250x100 mm
Vekt	ca. 1,6 kg
Trykkbærende volum	ca. 1,3 kg
Patronlengde	214 mm - 220 mm
Patron diameter	45 mm - 50 mm
Omgivelsestemperatur	0 °C ... +55 °C
Inngangstrykk	maks. 10 bar
Internt arbeidstrykk	innstilling over trykkreguleringsventil 0,5 – 7 bar
Utvekslingsforhold/ trykkforsterkning	3 : 1
Sikkerhetsventil	Åpningstrykk sikkerhetsventil - 8 bar
Trykkluft	ren, tørr, oljet
Tilkopling til trykkluft	Koplingsstykke for koplingssystem DN7,2
Materiale for trykkbærende deler	PA6, glassfiberforsterkning




2. Sikkerhetsinstruksjoner

Generelle sikkerhetsinstruksjoner



Utstyret er konstruert etter teknikkens nyeste stand og anerkjente sikkerhetstekniske regler. Likevel kan det oppstå farer for brukeren eller for tredjemann eller skader på utstyret eller andre gjenstander. Derfor er det absolutt nødvendig å følge henvisningene i denne brukerveiledningen, spesielt sikkerhetshenvisningene og varselhenvisningene.

Varselhenvisninger og symboler


I brukerveiledningen brukes følgende symboler for ekstra viktige henvisninger.

-  Spesielle henvisninger for en effektiv bruk av utstyret.
-  Spesielle henvisninger og pålegg eller forbud for forebygging av skader.
-  Henvisninger og pålegg eller forbud for forebygging av personskader eller omfattende tingskader.


Bruk etter hensikten

-  Utstyret må kun brukes i teknisk feilfri tilstand og til det bruk det er bestemt for. Brukeren skal være klar over faremomentene og må følge brukerveiledningen. Feil som kan påvirke sikkerheten må rettes opp umiddelbart.
-  Utstyret må kun brukes etter hensikten. En annen bruk eller bruk som går ut over dette regnes som ikke etter hensikten. Produsenten overtar intet ansvar for skader på grunn av slik annen bruk, risikoen påligger kun operatøren.


Organiseringsmessige tiltak

-  Brukerveiledningen skal oppbevares lett tilgjengelig på stedet der utstyret brukes. Typeskiltet og varselhenvisningene på utstyret må følges og holdes i godt lesbar tilstand.


Kvalifisert personell

-  Personell som betjener og vedlikeholder utstyret skal ha de nødvendige kvalifikasjoner for slike arbeider. Ansvarsområde og overvåking av personellet må organiseres nøye av operatøren. Dessuten skal operatøren sørge for at brukerveiledningens innhold er fullt ut forstått av personellet.

Vedlikehold og reparasjoner

-  Det er forbudt å utføre endringer, tillegg og ombygning av utstyret uten produsentens tillatelse. Reservedeler må oppfylle de tekniske kravene som er fastsatt av produsenten. Dette er alltid garantert ved bruk av originaldeler.

Trykkluft

- Arbeider på pneumatisk deler og innretninger må kun utføres av opplært personell med erfaring om trykkluft.
-  Utstyret må gjøres trykkløst før inspeksjon, vedlikehold og reparasjoner. Alle trykkbærende deler må kontrolleres for utetthet og ytre skader med jevne mellomrom. Skader rettes opp omgående.

Spesielle sikkerhetshenvisninger

Trykkbærende deler

På grunn av sin spesielle funksjon er trykkbærende elementer, arbeidssylinder, patronssylinder og spesielt mutteren utsatt for spesielle belastninger.



Pistolen må kun brukes i feilfri tilstand.

Pistolen må ikke komme i kontakt med stoffer som kan angripe pistolens materialer.

Trykkregulator

Trykkregulatoren er beregnet på et maks. inngangstrykk på 10 bar og et maks. internt arbeidstrykk i pistolen på 7 ± 1 . På grunn av produksjonstoleranser kan det også oppstå lavere trykk. Trykkregulatorens funksjon kan kontrolleres på manometeret på håndtaket.



Pistolen må kun brukes med feilfri trykkregulator.

Inngangstrykket må ikke overstige 10 bar!

Pistolen må kun brukes med feilfritt manometer.

Sikkerhetsventil

Pistolen er forsynt med en sikkerhetsventil. Åpningstrykket er ca. 8 bar. På denne måten beskyttes trykkluftpistolens arbeidsområde mot for høy trykkbelastning.



Pistolen må kun brukes med feilfri sikkerhetsventil

Tilsmussing

Sprøytetipstolen er et åpent trykkluftsystem. Over sylinderen kan det kan komme fremmedlegemer inn i trykkluftsystemet. Dette kan forårsake skader på pakninger, glideflater og ventiler.



V Pass på at det ikke kommer smuss inn i pistolen ved utskifting av patroner og lagring av pistolen i arbeidspauser .

Gjenget ved sylinderen er forsynt med en luftespalt. For en feilfri funksjon er det nødvendig at luftespalten i gjenget ikke tilstoppes.

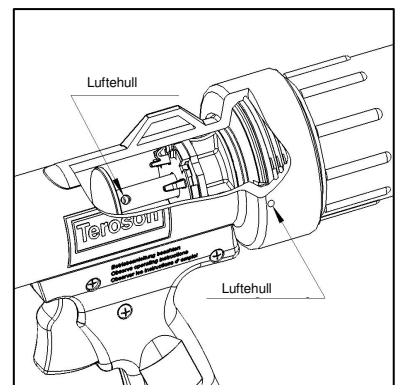
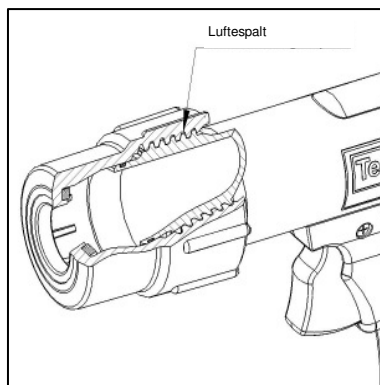
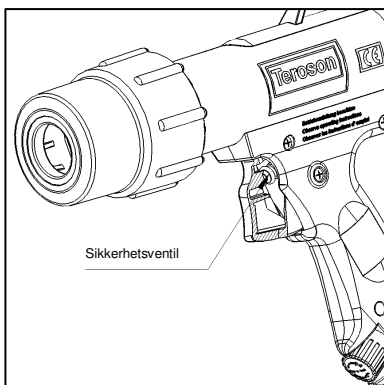


Pistolen må kun benyttes med rent gjenge på mutter og sylinder.

For en feilfri og sikker funksjon må man også passe på at luftespaltene ikke er tilsmusset.



Luftespaltene i sylinderen og i stempelet må holdes rene.



3. Oppstart

Sprøytepipstolen PowerLine II leveres klar til drift. Før bruk fjernes beskyttelseskappen på sylindere. For å kontrollere funksjonen gjøres følgende:

- Ved klargjøring for bruk kontrolleres skrufestet mellom arbeidssylinder og patronssylinder.
- Kople pipstolen til trykkluftsystemet og kontroller om trykkregulatoren fungerer som den skal. Trekk i den blå kappen på regulatoren. Nå kan det interne driftstrykket reguleres ved å dreie kappen. Trykket vises på manometeret på håndtaket. Når innstillingen er avsluttet låses regulatoren ved å trykke inn kappen.
- Når trykkluft er kopledd til kontrolleres avtrekkerens funksjon.

4. Drift

Plassering av patron / Utskifting av patron

Skrue av mutteren på patronssylinderen og sett inn patronen som er forberedt etter produsentens anvisning. Pipstolens stempel skyves eventuelt helt tilbake og patronen plasseres helt inn til tannskiven.

 **Bruk kun feilfrie patroner!**

Skrue mutteren fast på patronssylinderen. Fra overgangen over pakningen trengs det mer kraft for å skru patronen fast. Skru mutteren videre til patronen er klemt fast på korrekt vis.

 **Pipstolen må kun brukes med godt fastskrudd mutter!**

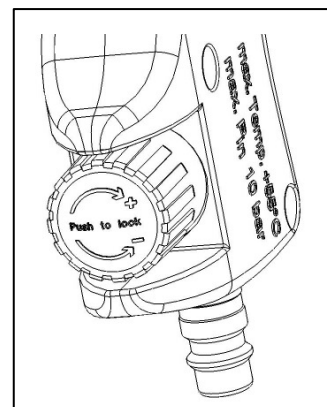
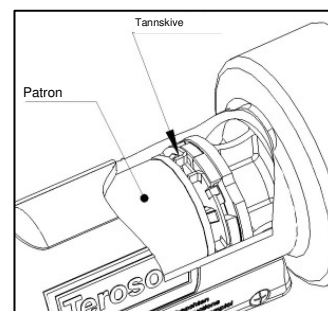
 **Pass på at patronen sitter godt sentrert i sylinderen.**

Innstilling av arbeidstrykk

Kople til trykkluftsystemet og still inn det nødvendige arbeidstrykket for patronen som beskrevet ovenfor. Pass på følgende:

- Tyntflytende væsker
krever lavt arbeidstrykk
Dreie reguleringsknappen i retning –
- Tyktflytende væsker, 2K-patroner med blander
høyt arbeidstrykk, dreie reguleringsknappen i retning +


For å garantere en kontinuerlig påføring bør arbeidstrykket innstilles korrekt før arbeidets start.



Tømming av patronen

Sprøyteenheten settes under trykk med avtrekkeren og sprøytingen starter:

- Når avtrekkeren er trykket helt inn er hele arbeidstrykket i arbeidssylinderen til disposisjon
sprøytingen skjer med maks. hastighet
Ved å løsne avtrekkeren luftes pistolen delvis
- sprøytingen går langsommere
Løsnes avtrekkeren enda mer så luftes utstyret helt
sprøytingen stoppes helt

 **Varigheten av luftingen varierer alt etter patronens tømmegrad: Når patronen er nesten helt tom må man regne med at tømmingen stoppes langsommere.**

Sprøytingen av væsken må kun utføres på egnede overflater.

 **Ikke sikt på personer!**

Bruk hansker og vernebriller!

Arbeidspauser

I arbeidspausene skal pistolen gjøres trykkløs. Trekk av trykkluftforsyningen og trykk kort på avtrekkeren.

 **Etter arbeidsslutt må pistolen oppbevares slik at den er beskyttet mot skader og smuss!**

Pistolen bør oppbevares i omgivelsestemperatur og ved normal luftfuktighet.

5. Vedlikehold


Trykkbærende deler

Sprøytepistolen PowerLine II vedlikeholdes i tråd med de vanlige tiltak for trykkluftutstyr:

- Alle trykkbærende deler må kontrolleres for utetthet og ytre skader med jevne mellomrom. Dette gjelder spesielt for mutteren.
- Trykkregulator, sikkerhetsventil og manometer kontrolleres om de fungerer som de skal og skiftes eventuelt ut.

Smussfanger

Smussfangeren rengjøres med jevne mellomrom, kontrolleres for skader og skiftes ut ved behov.

 Dersom smussfangeren er sterkt tilsmusset reduseres ytelsen.

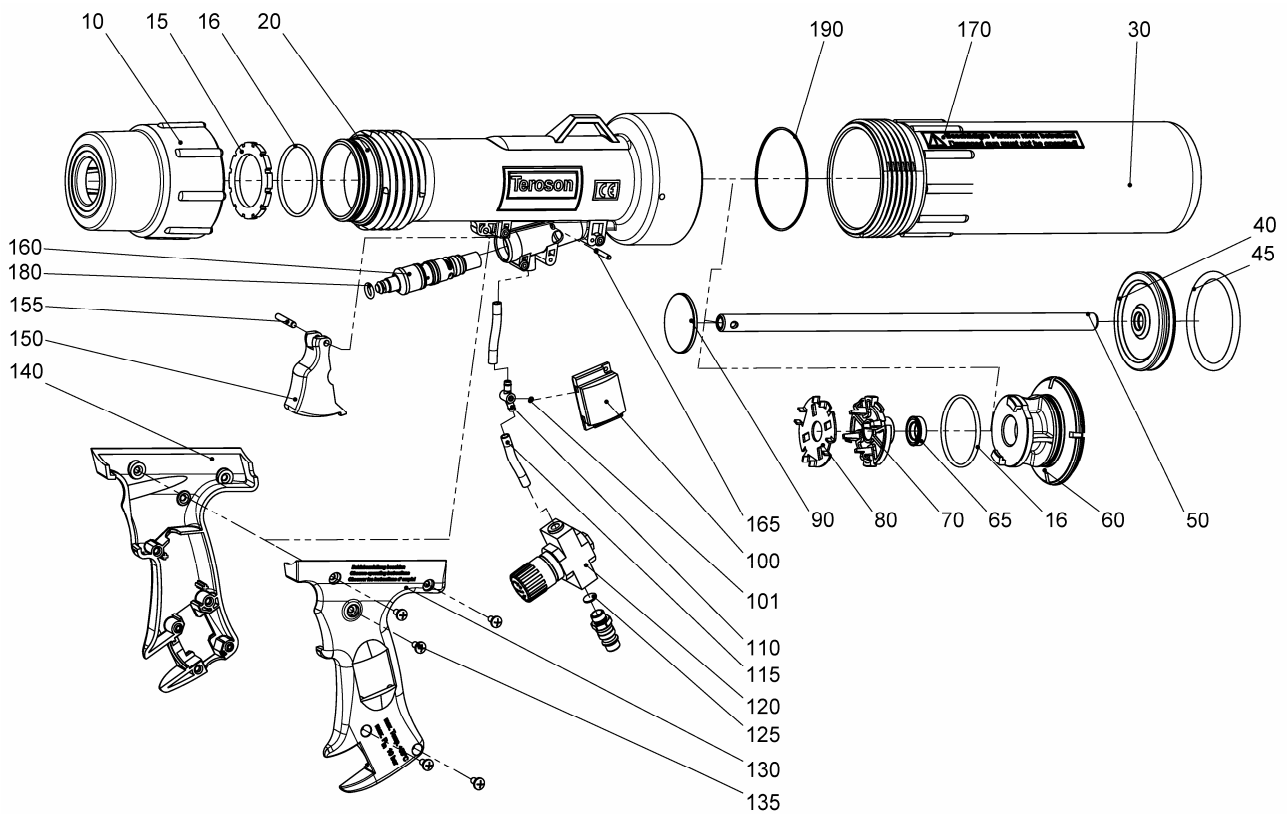
Rengjøring av pistolen

Pistolen kan demonteres for rengjøring og monteres igjen uten spesielt verktøy.

 **Monteringsarbeider må kun utføres av kvalifiserte personer.**

- Bruk ikke aggressive rengjøringsmidler.
- Pakningene settes inn med egnet smørefett (f.eks. Klüber ISOFLEX Topas NB-52), pakninger med skader skiftes ut

6. Deler



Pos. nr.	Art. nr.	Mengde	Betegnelse
10	515260007	1	Mutter for patron
15	515260018	1	Mutterpakning
16	404107530	2	O-ring 44x3
20	515260001	1	51-sylinder
30	515260002	1	70-sylinder
40	515260012	1	Stempelskive
45	404108350	1	O-ring-62,86x5,33
50	515260013	1	Stempelstang
60	515260003	1	Mellomstykke
65	404702700	1	Pakning for stempelstang
70	515260004	1	Motlager
80	515260015	1	Tannskive
90	515260014	1	Stempel for patroner
100	431201600	1	Manometer
101	404100030	1	O-ring 1,5x1

Pos. nr.	Art. nr.	Mengde	Betegnelse
110	515260016	1	T-forbindelse
115	421903300	1	Slange
120	436003300	1	Trykkregulator
125	409003400	1	Smussfanger
130	515260005	1	Håndtak venstre
135	540123856	11	Selvgjengende skrue 4x11
140	515260006	1	Håndtak høyre
150	515260008	1	Avtrekker
155	403711000	1	Sylinderstift DIN6325 4m6x24
160	815260001	1	Avtrekker
165	403711100	1	Sylinderstift DIN6325 3m6x24
170	420002867	1	Etikett "Pistoler med skader ..."
180	404101100	1	O-ring 4,5x2,5
190	404108450	1	O-ring 65x2,5

Spis treści

1. Wprowadzenie	69
2. Wskazówki dotyczące bezpieczeństwa	70
3. Uruchamianie	72
4. Eksploatacja	72
5. Konserwacja	73
6. Wykaz części zamiennych	74

1. Wprowadzenie

Wstęp

Niniejsza instrukcja obsługi opisuje sposób obsługi oraz konserwację pistoletu PowerLine II. Użytkownik musi przechowywać niniejszą instrukcję obsługi w bezpiecznym miejscu. Ponadto musi ona zawsze być dostępna. Osoby obsługujące urządzenie muszą przeczytać i zrozumieć niniejszą instrukcję obsługi.

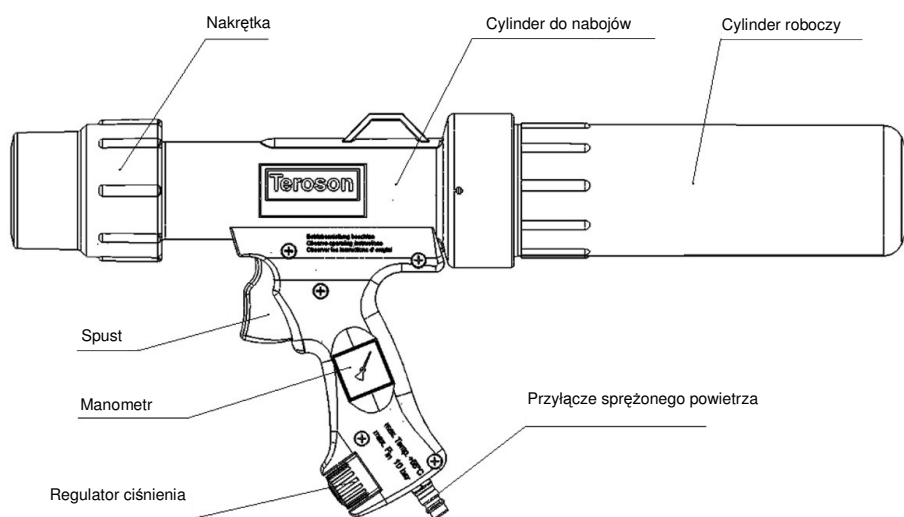
! W przypadku nie przestrzegania instrukcji obsługi nie może zostać zagwarantowane bezpieczne i ekonomiczne korzystanie z urządzenia. Ponadto nieprzestrzeganie instrukcji obsługi prowadzi do utraty roszczeń gwarancyjnych. Dlatego należy bezwzględnie przestrzegać poleceń zawartych w niniejszej instrukcji obsługi.

Zastosowanie

Pistolet PowerLine II to pistolet zasilany sprężonym powietrzem, przeznaczony do pracy z nabojami o pojemności 310 ml. Pistolet został skonstruowany do pracy z mediami o dużej lepkości lub z nabojami dwuskładnikowymi do mieszalników nieruchomych. Pistolet służy wyłącznie do wyciskania mediów z naboju. Zgodnie z tym zastosowaniem pistolet to urządzeniem ciśnieniowym zgodnie z dyrektywą 97/23/EG o urządzeniach ciśnieniowych. Pistolet został skonstruowany, wyprodukowany i sprawdzony zgodnie z procedurą oceny zgodności zawartą w art. 3, ustęp 3. tej dyrektywy.

Konstrukcja urządzenia

Urządzenie składa się z jednostki zasilającej sprężonym powietrzem oraz z jednostki spustowej. Jednostka zasilająca sprężonym powietrzem z wkładanym czopem służy do przyłączenia zewnętrznego zasilania sprężonym powietrzem i zawiera zawór regulacji ciśnienia, manometr i zawór spustowy. Jednostka spustowa pracuje według opatentowanej zasady podwójnego tłoka z systemem ochrony naboju i składa się z cylindra roboczego z tłokiem pneumatycznym (Ø 70 mm), z cylindra (Ø 51 mm) służącego do zamocowania naboju oraz z nakrętki uszczelniającej.



Zasada działania

Po włożeniu naboju do cylindra należy zablokować go za pomocą nakrętki. Sprężone powietrze podłączone do czopa zostaje zredukowane do poziomu ciśnienia roboczego ustawionego na regulatorze ciśnienia. Aktywacja spustu powoduje wypełnienie obszaru roboczego sprężonym powietrzem. Teraz tłok roboczy oraz tłok naboju wytwarzają w naboju zwiększone ciśnienie wytłaczające. Współczynnik przełożenia wynosi: ciśnienie wejściowe – ciśnienie wytłaczające ok. 3:1. Poziom ciśnienia wytłaczającego naboju pokazywany jest na manometrze.

Dane techniczne

Wymiary	ok. 540x250x100 mm
Masa	ok. 1,6 kg
Pojemność wytrzymująca ciśnienie	ok. 1,3 litra
Długość naboju	214 mm - 220 mm
Średnica naboju	45 mm - 50 mm
Temperatura otoczenia	0 °C ... +55 °C
Ciśnienie wejściowe	maks. 10 barów
Wewnętrzne ciśnienie robocze	regulowane za pomocą regulatora ciśnienia w zakresie 0,5 – 7 barów
Współczynnik przełożenia / wzmacnianie ciśnienia	3 : 1
Zawór bezpieczeństwa	Ciśnienie otwarcia zaworu bezpieczeństwa wynosi - 8 barów
Sprężone powietrze	oczyszczone, suche, naoliwione
Przyłącze sprężonego powietrza	Czop zaciskowy do systemu sprężelowego DN7,2
Materiały elementów wytrzymujących ciśnienie	PA6, wzmocniony włóknem szklanym




2. Wskazówki dotyczące bezpieczeństwa

Ogólne wskazówki bezpieczeństwa


Urządzenie zostało skonstruowane według stanu techniki i według uznanych reguł bezpieczeństwa. Mimo tego nie można wykluczyć, iż podczas jego obsługi wystąpią zagrożenia dla operatora lub osób trzecich bądź urządzenie zostanie uszkodzone albo wystąpią inne szkody materiałowe. Dlatego należy bezwzględnie przestrzegać poleceń zawartych w niniejszej instrukcji obsługi, a w szczególności wskazówek bezpieczeństwa oraz informacji zawartych w rozdziałach oznaczonych wskazówkami ostrzegawczymi.


Wskazówki ostrzegawcze i symbole

W niniejszej instrukcji obsługi używane są poniższe znaki do podkreślenia szczególnie istotnych informacji.


-  Szczególne informacje dotyczące ekonomicznego używania urządzenia.
-  Szczególne informacje dotyczące nakazów i zakazów odnoszących się do zapobiegania szkodom.
-  Szczególne informacje dotyczące nakazów i zakazów odnoszących się do zapobiegania urazom ludzi i szczególnie dużym szkodom materiałowym.

Zastosowanie zgodne z przeznaczeniem


-  Urządzenie może być używane wyłącznie w nienagannym stanie technicznym oraz zgodnie z przeznaczeniem, przy uwzględnieniu możliwych niebezpieczeństw i zastosowaniu reguł dotyczących bezpieczeństwa, zawartych w instrukcji obsługi. W szczególności należy bezzwłocznie usuwać awarie, które mogą mieć wpływ na bezpieczeństwo urządzenia.

-  Urządzenie jest przeznaczone wyłącznie do zastosowania zgodnie z opisanym przeznaczeniem. Każde inne zastosowanie lub zastosowanie wykraczające poza zakres opisanego zastosowania zgodnego z przeznaczeniem jest uważane za używanie urządzenia niezgodnie z jego przeznaczeniem. Producent nie ponosi żadnej odpowiedzialności za szkody wynikające z zastosowania niezgodnego z przeznaczeniem. Całe ryzyko ponosi użytkownik.


Czynności organizacyjne

-  Niniejsza instrukcja obsługi musi być zawsze dostępna w miejscu używania urządzenia. Tabliczka znamionowa oraz tabliczki ostrzegawcze zamontowane na urządzeniu muszą być bezwzględnie przestrzegane oraz zawsze całkowicie czytelne.

Wykwalifikowany personel

-  Personel obsługujący i konserwujący urządzenie musi posiadać odpowiednie kwalifikacje uprawniające go do pracy z urządzeniem. Użytkownik jest zobowiązany do dokładnego i jednoznacznego ustalenia zakresu odpowiedzialności, zakresu kompetencji oraz do nadzorowania pracy personelu. Ponadto użytkownik musi zapewnić, iż treść niniejszej instrukcji obsługi zostanie w całości zrozumiana przez personel.

Konserwacja i utrzymanie ruchu

-  Bez zezwolenia producenta nie wolno dokonywać żadnych zmian urządzenia oraz nie wolno go przebudowywać ani

dobudowywać jakichkolwiek części do niego. Części zamienne muszą spełniać wymogi techniczne ustalone przez producenta. Jest to zagwarantowane w przypadku oryginalnych części zamiennych.

Sprężone powietrze

Prace przy pneumatycznych częściach urządzenia oraz instalacjach pneumatycznych mogą być przeprowadzane wyłącznie przez osoby posiadające doświadczenie i znajomości w pracach przy instalacjach pneumatycznych. Przed czynnościami inspekcyjnymi, konserwacyjnymi i naprawczymi należy rozprężyć całe urządzenie. Wszystkie elementy znajdujące się pod ciśnieniem należy regularnie pod kątem szczelności oraz widocznych z zewnątrz usterek. Niezwłocznie usuwaj wszystkie ustereki.

Szczególne wskazówki bezpieczeństwa

Elementy znajdujące się pod ciśnieniem

Ze względu na zasadę swojego działania elementy znajdujące się pod ciśnieniem (cylinder roboczy, cylinder na naboje i w szczególności nakrętka) wystawione są na szczególne obciążenia.

⚠ Pistolet może być używany wyłącznie w nienagannym stanie technicznym.

Pistolet nie może mieć styczności z substancjami, które mogłyby uszkodzić materiały z których jest on wykonany.

Regulator ciśnienia

Regulator ciśnienia pracuje wyłącznie w zakresie maksymalnego ciśnienia wejściowego wynoszącego 10 barów i wewnętrznego ciśnienia roboczego pistoletu wynoszącego 7 barów (± 1 bar). W zależności od tolerancji wykonawczych istnieje możliwość ustawienia także niższych poziomów ciśnienia. Poprawne działanie regulatora ciśnienia może zostać sprawdzone na manometrze.

⚠ Pistolet może być używany wyłącznie z prawidłowo działającym regulatorem ciśnienia.

⚠ Ciśnienie wejściowe nie może przekraczać 10 barów!

Pistolet może być używany wyłącznie z prawidłowo działającym manometrem.

Zawór bezpieczeństwa

Pistolet jest wyposażony w zawór bezpieczeństwa. Ciśnienie otwarcia zaworu bezpieczeństwa wynosi ok. 8 barów. Zawór ten chroni obszar roboczy pistoletu przed zbyt dużym obciążeniem ciśnieniem.

⚠ Pistolet może być używany wyłącznie z prawidłowo działającym zaworem bezpieczeństwa.

Zanieczyszczenie

Pistolet jest otwartym systemem pneumatycznym. Przez cylinder do naboje istnieje możliwość przedostania się obcych ciał do systemu sprężonego powietrza. Może to spowodować uszkodzenia uszczelek, powierzchni bieżnych i zaworów.

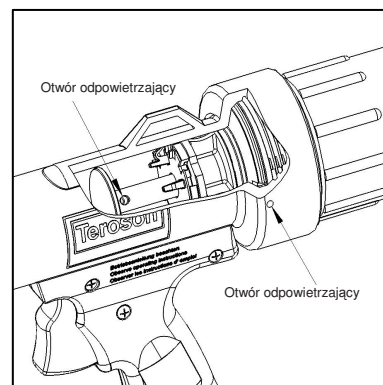
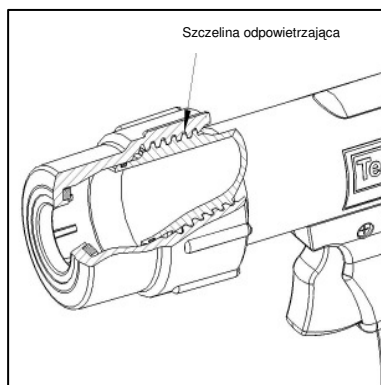
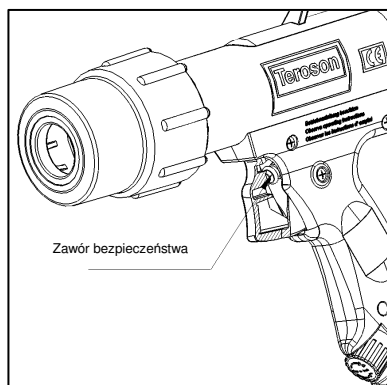
⚠ Przy wymianie naboje oraz podczas przechowywania pistoletu w okresach wolnych od pracy należy uważać aby nie uległ on zabrudzeniu.

Gwint nakrętki przy cylindrze na naboje został wyposażony w funkcję odpowietrzania. Aby funkcja ta działała poprawnie koniecznym jest, aby szczeliny w gwincie nie zatykały się.

⚠ Pistolet może być używany wyłącznie z czystymi gwintami przy nakrętce i cylindrze na naboje.

Aby funkcja ta działała poprawnie koniecznym jest także, aby otwory odpowietrzające nie były zabrudzone.

⚠ Boczne otwory odpowietrzające oraz otwory wentylacyjne tłoczyska nie mogą być zabrudzone.



3. Uruchamianie

Pistolet PowerLine II jest dostarczany w stanie gotowym do pracy. Przed rozpoczęciem pracy należy usunąć nakładkę ochronną cylindra na naboje. Celem sprawdzenia poprawnego działania urządzenia należy przeprowadzić następujące czynności:

- Podczas uruchamiania urządzenia sprawdzić, czy połączenie śrubami cylindra roboczego z cylindrem na naboje jest poprawne.
- Podłączyć sprężone powietrze i sprawdzić poprawne działanie regulatora ciśnienia. W tym celu należy pociągnąć za niebieski kapturek regulatora ciśnienia. Teraz, przekręcając kapturek można ustawić wewnętrzne ciśnienie robocze. Jest ono przedstawiane na manometrze. Po zakończeniu ustawień należy zablokować regulator ciśnienia ponownie naciskając kapturek.
- Podłączyć sprężone powietrze i sprawdzić poprawne działanie zawora odprowadzającego.


4. Eksploatacja

Zakładanie nabojów / wymiana nabojów

Odkręcić nakrętkę cylindra do nabojów i wprowadzić nabój wstępnie przygotowany według zaleceń producenta. Przy tym koniecznym może być odsunięcie tłoczyska pistoletu. Nabój musi zostać wsunięty do umieszczonego w pozycji odwróconej koła zębatego.

 **Proszę używać wyłącznie nieuszkodzonych nabojów!**

Teraz nakręcić nakrętkę na cylinder do nabojów. Po minięciu uszczelki trzeba będzie użyć więcej siły. Przekręcić nakrętkę do momentu, aż znajdujący się wewnątrz nabój zostanie stabilnie zaciśnięty.

 **Pistolet może być używany wyłącznie dokręconą nakrętką!**

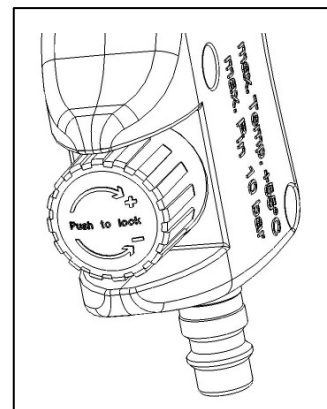
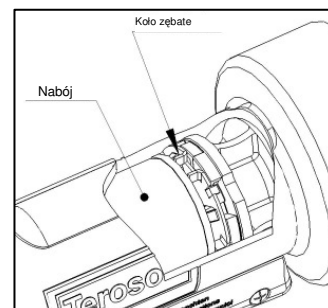
 **Proszę zwrócić uwagę na wycentrowane ustawienie naboju w cylindrze.**

Ustawianie ciśnienia roboczego

Podłączyć sprężone powietrze i dopasować ciśnienie robocze do danego naboju w sposób opisany powyżej. Proszę zwrócić uwagę na:

- media o małej gęstości
celem uzyskania niewielkiego ciśnienia roboczego
należy przekręcić regulator w kierunku –
- gęstopłynne media, naboje 2K z mieszalnikiem
celem uzyskania wysokiego ciśnienia roboczego należy przekręcić regulator w kierunku +


Aby uzyskać równomierne wyciskanie mediów należy od samego początku ustawić poprawne ciśnienie robocze.



Wyciskanie naboju

Aktywacja spustu powoduje wypełnienie jednostki spustowej sprężonym powietrzem. Teraz rozpoczyna się proces wyciskania mediów:

- W przypadku całkowitego wyciskania mediów można skorzystać z pełnego ciśnienia w cylindrze roboczym
wyciskanie odbywa się z prędkością maksymalną
Aktywacja spustu powoduje częściowe odpowietrzenie pistoletu.
- Powoduje to zwolnienie procesu wyciskania mediów
Kolejna aktywacja spustu powoduje całkowite odpowietrzenie pistoletu.
Powoduje to zatrzymanie procesu wyciskania mediów

 **W zależności od stopnia opróżnienia naboju zmienia się czas odpowietrzania pistoletu. W przypadku prawie całkowicie pustego naboju należy liczyć się z opóźnionym zatrzymaniem się procesu wyciskania mediów.**


Media mogą być wyciskane wyłącznie na przygotowane pod ten cel powierzchnie.

 **Nie celować do ludzi**

Nosić rękawice i okulary ochronne!

Przerwy w pracy

W przerwach w pracy należy rozprężyć pistolet. W tym celu należy odłączyć zasilanie sprężonym powietrzem, a następnie krótko aktywować spust.

 **Po zakończeniu używania pistoletu należy zawsze przechowywać go tak, aby był chroniony przed uszkodzeniem i brudem!**

Pistolet należy przechowywać w temperaturze pokojowej i przy normalnej wilgotności powietrza.

5. Konserwacja


Elementy znajdujące się pod ciśnieniem

Pistolet PowerLine II winien być konserwowany zgodnie ze standardowymi procedurami przewidzianymi przy konserwacji urządzeń ciśnieniowych.

- Wszystkie elementy znajdujące się pod ciśnieniem należy regularnie pod kątem nieszczelności oraz usterek i w razie konieczności wymienić. Odnosi się to w szczególności do nakrętki.
- Należy regularnie sprawdzać poprawne działanie regulatora ciśnienia, zawór bezpieczeństwa i manometr. W razie konieczności należy te części wymienić.


Łapacze zanieczyszczeń

Łapacze zanieczyszczeń należy regularnie czyścić i sprawdzać pod kątem uszkodzeń. W razie konieczności należy je wymienić.

 Bardzo zabrudzony łapacz powoduje redukcję wydajności wyciskania mediów.

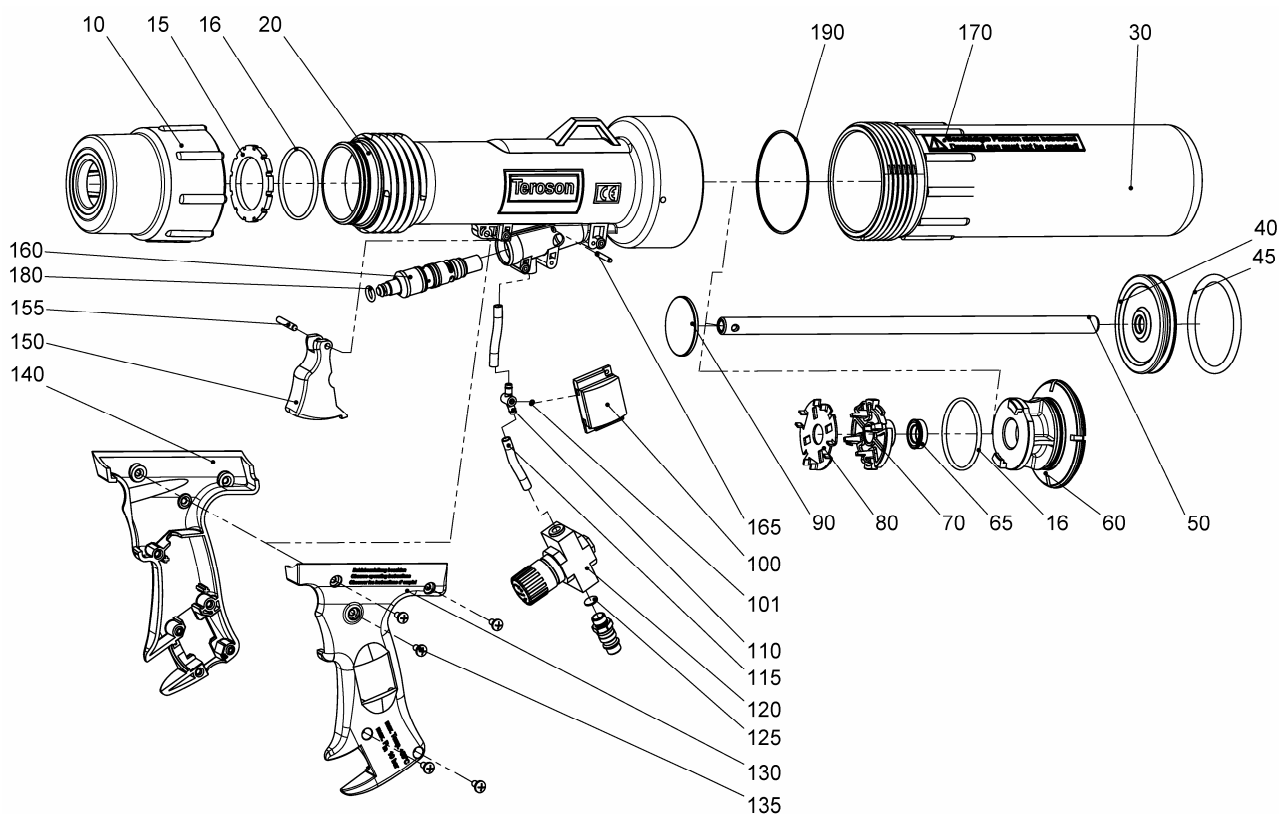
Czyszczenie obudowy

Do czyszczenia pistolet można rozmontować a następnie zmontować go bez żadnych specjalnych narzędzi.

 **Prace montażowe mogą być przeprowadzane wyłącznie przez osoby posiadające odpowiednie kwalifikacje.**

- Nie używać agresywnych środków czyszczących
- Smarować uszczelki odpowiednim smarem (np. Klüber ISOFLEX Topas NB-52). Wymieniać uszkodzone uszczelki.

6. Wykaz części zamiennych



Nr poz.	Nr art.	Ilość	Nazwa
10	515260007	1	Nakrętka z nabojem
15	515260018	1	Uszczelka nakrętki
16	404107530	2	Okrągły pierścień uszczelniający 44x3
20	515260001	1	Cylinder 51
30	515260002	1	Cylinder 70
40	515260012	1	Tarcza tłoczyska
45	404108350	1	Okrągły pierścień uszczelniający 62,86x5,33
50	515260013	1	Tłoczek
60	515260003	1	Element pośredni
65	404702700	1	Uszczelka tłoczyska
70	515260004	1	Łożysko współpracujące
80	515260015	1	Koło zębate
90	515260014	1	Tłoki do nabojów
100	431201600	1	Manometr
101	404100030	1	Okrągły pierścień uszczelniający 1,5x1

Nr poz.	Nr art.	Ilość	Nazwa
110	515260016	1	Trójkąt
115	421903300	1	Wąż
120	436003300	1	Regulator ciśnienia
125	409003400	1	Łapacze zanieczyszczeń
130	515260005	1	Uchwyt lewy
135	540123856	11	Śruba tnąca 4x11
140	515260006	1	Uchwyt prawy
150	515260008	1	Spust
155	403711000	1	Kołek walcowy DIN6325 4m6x24
160	815260001	1	Zawór spustowy
165	403711100	1	Kołek walcowy DIN6325 3m6x20
170	420002867	1	Naklejka „Uszkodzone pistolety...”
180	404101100	1	Okrągły pierścień uszczelniający 4,5x2,5
190	404108450	1	Okrągły pierścień uszczelniający 65x2,5

Содержание

1. Введение	75
2. Указания по технике безопасности	76
3. Ввод в эксплуатацию	78
4. Эксплуатация	78
5. Технический уход	79
6. Чертеж запасных частей	80

1. Введение

Предисловие

Данная Инструкция по эксплуатации содержит правила пользования и технического ухода за выжимным картушным пистолетом PowerLine II. Пользователь обязан обеспечить надежную сохранность Инструкции на рабочем месте. Лица, допущенные к работе с данным пистолетом, должны прочесть и усвоить требования настоящей Инструкции.



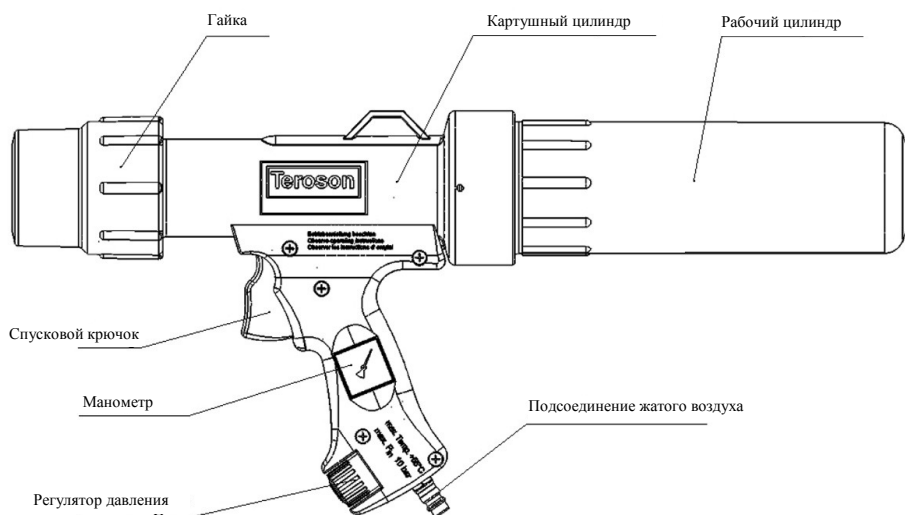
При несоблюдении Инструкции по эксплуатации невозможна безопасная и экономичная эксплуатация пистолета. Несоблюдение Инструкции, кроме того, ведет к аннулированию гарантии и освобождает изготовителя пистолета от ответственности. Поэтому следует в обязательном порядке придерживаться указаний, изложенных в данной Инструкции.

Назначение

Картушный выжимной пистолет PowerLine II – это пневматический прибор для работы с картушами (картриджами) объемом 310 мл. Он разработан специально для работы с высоковязкими средами или с 2 – компонентными картриджами со статическими смесителями. Пистолет предназначен исключительно для выдавливания материала из картриджа. В соответствии с данным назначением картушный пистолет отнесен к приборам, работающим под давлением и отвечающим требованиям Директивы ЕС 97/23/EG об оборудовании под давлением. Прибор сконструирован, изготовлен и испытан в соответствии с требованиями статьи 3, параграфа 3 данной Директивы по методу оценки критериев соответствия.

Конструкция прибора

Прибор состоит из узла подачи сжатого воздуха и выталкивающего узла. Узел подачи сжатого воздуха вместе со штуцером для подачи сжатого воздуха служит для подсоединения прибора к внешнему источнику сжатого воздуха и состоит из регулирующего клапана, манометра и выпускного клапана. Выталкивающий узел работает по принципу двоярного поршня, защищенного патентом, оснащен защитой от продавливания картриджа и состоит из рабочего цилиндра с пневматическим поршнем (Ø 70 мм), картушного цилиндра (Ø 51 мм) для картриджа и зажимной гайки.



Принцип работы

Картридж, вложенный в картушный цилиндр, фиксируется гайкой. Давление сжатого воздуха, подсоединенного к разъему, снижается редуктором до давления, установленного на регуляторе. Давление в рабочую зону подается нажатием на спусковой крючок. Рабочие поршни и картушные поршни немедленно создают повышенное давление в картридже для выдавливания материала. Степень редукции относительно давления на входе: давление выдавливания составляет приблизительно 3:1. Давление выдавливания в картридже отображается на манометре.

Технические данные

Размеры	приблизительно 540x250x100 мм
Вес	приблизительно 1,6 кг
Напорный объем	приблизительно 1,3 литра
Длина картриджей	214 мм - 220 мм
Диаметр картриджей	45 мм - 50 мм
Температура окружающей среды	0 °C ... +55 °C
Давление на входе	макс. 10 бар
Внутреннее рабочее давление	устанавливается регулирующим клапаном в диапазоне 0,5 – 7 бар
Коэффициент редукиции / Увеличение давления	3 : 1
Предохранительный клапан	Предохранительный клапан для давления в момент начала выпуска - 8 бар
Сжатый воздух	без загрязнений, сухой, промасленный
Подсоединение жатого воздуха	Штуцер для подсоединения к системе соединений DN7,2
Материалы частей, несущих давление	РА6, со стекловолоконным усилением




2. Указания по технике безопасности

Общие указания по технике безопасности


Прибор изготовлен по последнему слову техники с соблюдением общепринятых правил техники безопасности. Однако в ходе его эксплуатации возможно возникновение опасности для пользователя и третьих лиц или повреждение прибора или причинение материального ущерба иного характера. Поэтому в обязательном порядке необходимо руководствоваться указаниями данной Инструкции по эксплуатации, в частности, указаниями по технике безопасности и предупреждениями, отмеченными соответствующими символами.


Предупреждающие указания и символы

В данной Инструкции используются следующие символы для выделения особо важной информации.


-  Важная информация относительно экономичного использования прибора.
-  Важная информация или требования и запреты для предотвращения ущерба и вреда.
-  Информация или требования и запреты для предупреждения травм или значительного материального ущерба.

Использование по назначению


 Прибор разрешается использовать только в технически исправном состоянии и только по назначению с соблюдением правил техники безопасности, руководствуясь требованиями Инструкции по эксплуатации. В частности, неполадки, которые могут сказаться на безопасной эксплуатации прибора, подлежат незамедлительному устранению.

 Прибор предназначен исключительно для использования по указанному назначению. Другое иное использование или использование, выходящее за рамки оговоренного использования, считается использованием не по назначению. Изготовитель в таком случае не несет ответственности за причиненный ущерб, весь риск принимает на себя пользователь.


Организационные мероприятия

 Данная Инструкция по эксплуатации должна храниться на рабочем месте под рукой! Необходимо соблюдать все предупреждения на фирменной табличке, а также надписи на приборе и содержать их в четко разборчивом состоянии.

Квалификация персонала

 Персонал должен подтвердить соответствующую квалификацию, необходимую для работы с прибором и обеспечения технического ухода. Предприятие, использующее данный прибор, должно четко распределить границы ответственности, определить принадлежность и организовать контроль персонала. Кроме того, предприятие обязано проработать с персоналом Инструкцию по эксплуатации и убедиться, что она им полностью усвоена.

Технический уход и ремонт

 Не предпринимать никаких изменений, переделок и доработок прибора без разрешения изготовителя. Запасные части должны отвечать техническим требованиям, установленным изготовителем. Гарантия этому – использование оригинальных запасных частей.

Сжатый воздух

К работам на пневматических узлах и устройствах допускаются только лица, обладающие специальными знаниями и имеющие соответствующий опыт работы. Перед проведением инспекций, профилактических и ремонтных работ необходимо снять давления с прибора. Все части, несущие давление, подлежат регулярной проверке на предмет утечек и внешних видимых повреждений. Повреждения устраняются незамедлительно.



Специальные указания по технике безопасности

Части, несущие давление

Из-за особого принципа работы все части, несущие давление, рабочий цилиндр, картушный цилиндр и, в частности, гайка, подвержены особым нагрузкам.



Пользоваться разрешается только исправным пистолетом!

Избегать контакта пистолета с материалами, которые агрессивны по отношению к материалу, из которого изготовлен пистолет.

Регулятор давления

Регулятор давления рассчитан на максимальное давление на входе 10 бар и на максимальное внутреннее рабочее давление в пистолете 7 бар \pm 1 бар. Благодаря допускам, заложенным в прибор на стадии изготовления, можно устанавливать и меньшие давления. Работоспособность регулятора давления можно проверять по показаниям манометра на ручке.

Пистолетом разрешается пользоваться только при исправном регуляторе давления!



Давление на входе не должно превышать 10 бар!

Пистолетом разрешается пользоваться только при исправном манометре!

Предохранительный клапан

Пистолет оснащен предохранительным клапаном. Давление начала выдавливания составляет около 8 бар. Тем самым обеспечивается защита пистолета от чрезмерного давления.



Пистолетом разрешается пользоваться только при исправном предохранительном клапане!

Загрязнения

Картушный пистолет – это открытая пневматическая система. Через картушный цилиндр в систему сжатого воздуха могут попасть инородные частицы. Это может стать причиной повреждений уплотнений, рабочих поверхностей и клапанов.



При замене картриджей и хранении пистолета во время производственных пауз необходимо следить за тем, чтобы в пистолет не попали загрязнения.

На резьбе гайки картушного цилиндра имеется прорезь для выпуска воздуха. Для исправной работы пистолета необходимо следить за тем, чтобы прорезь в резьбе не забивалась.

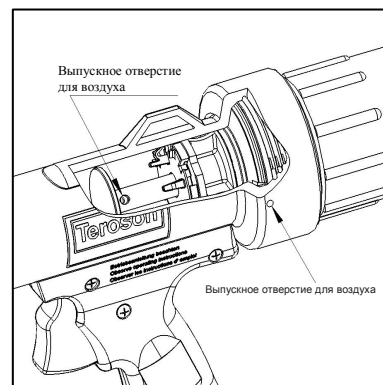
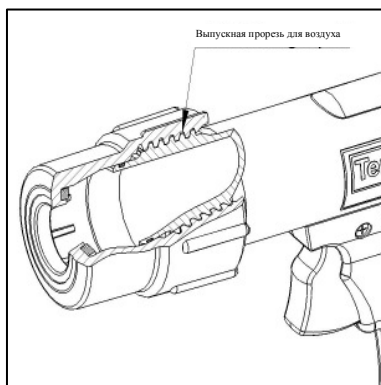
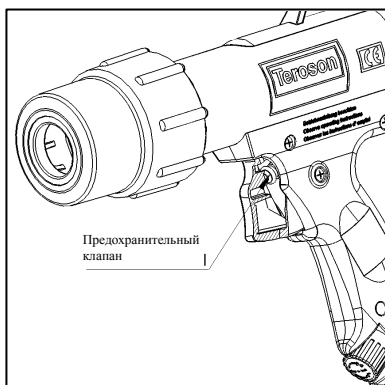


Пистолетом разрешается пользоваться только при соблюдении чистоты уплотнительной гайки и картушного цилиндра.

Для обеспечения безукоризненной и надежной работы, кроме того, необходимо поддерживать чистоту впускных и выпускных отверстий для воздуха.



Боковые отверстия для выпуска воздуха в картушном цилиндре и отверстия для вентилирования в поршневом штоке должны содержаться в чистоте.



3. Ввод в эксплуатацию


Картушный пистолет PowerLine II поставляется с завода в готовом для работы состоянии. Перед использованием необходимо снять защитную крышку в картушном цилиндре. Для проверки работоспособности необходимо предпринять следующее:

- Проверить прочность посадки резьбового соединения рабочего цилиндра с картушным цилиндром.
- Подсоединить сжатый воздух и проверить работу регулятора давления. Для этого необходимо потянуть за синий колпачок регулятора. После этого, вращая колпачок, можно производить настройку рабочего давления. Оно отображается на манометре на ручке пистолета. По завершению настройки регулятор давления снова фиксируется нажатием на колпачок.
- Работоспособность выпускного клапана проверяется при подсоединении к системе сжатого воздуха.

4. Эксплуатация

Установка картриджей / замена картриджей

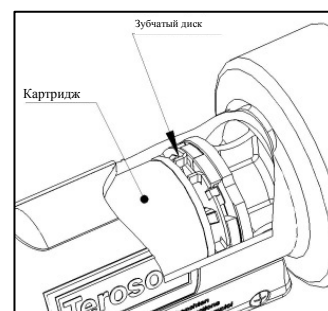
Отвинтить гайку с картушного цилиндра и вставить подготовленный картридж в соответствие с указаниями изготовителя. При этом, в случае необходимости, поршневой шток пистолета подается назад, картридж задвигается до упора к зубчатому диску, расположенному на тыльной стороне.

 **Использовать только неповрежденные картриджи!**

После этого на картушный цилиндр навинчивается гайка. При навинчивании гайки, начиная с момента ее контакта с уплотнителем, понадобится большее усилие. Гайка навинчивается до тех пор, пока картридж полностью не зажмется.

 **Пистолетом разрешается пользоваться только после надежной затяжки гайки!**

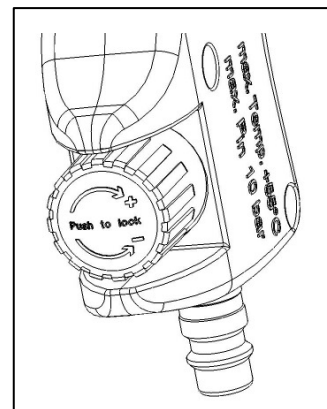
 **Следите за тем, чтобы картридж располагался в цилиндре по центру.**



Установка рабочего давления

Подсоединиться к системе сжатого воздуха и установить, как описано выше, необходимое давление для соответствующего картриджа. При этом необходимо помнить:

- Жидкотекучие среды
требуется незначительное рабочее давление
Провернуть кнопку регулятора в направлении -
- Вязкие среды, 2 – компонентные картриджи со смесителем
высокое рабочее давление, провернуть кнопку регулятора в направлении +




Для обеспечения непрерывной подачи материала необходимо правильно отрегулировать рабочее давление перед началом процесса выдавливания.

Выдавливание материала

На выталкивающий узел подается сжатый воздух сразу же после того, как выпускной клапан приводится в действие – процесс начинается:

- При полностью нажатом спуске в рабочем цилиндре создается полное давление
Выдавливание осуществляется с макс. скоростью
При отпуске спускового крючка из пистолета частично выпускается воздух
- Выдавливание замедляется
В ходе дальнейшего отпускания спускового крючка из пистолета выходит весь воздух
Выдавливание прекращается

 **В зависимости от скорости выдавливания изменяется и продолжительность процесса выдавливания: Если картридж почти пуст, то следует принимать в расчет замедление процесса выдавливания.**


Материал разрешается выдавливать только на подходящую для него поверхность.

 **Не направлять пистолет на людей!**

Пользоваться рабочими перчатками и защитными очками!

Производственные паузы

На время производственных пауз из пистолета необходимо стравить давление. Для этого необходимо отсоединить пистолет от сети сжатого воздуха и кратковременно нажать на спусковой крючок.

 **После пользования пистолетом необходимо в обязательном порядке обеспечить его сохранность от повреждений и загрязнения!**

Пистолет храниться при комнатной температуре и при нормальной влажности воздуха.

5. Технический уход


Части, несущие давление

Картушный пистолет PowerLine II подлежит техническому уходу согласно требованиям, предъявляемым к уходу за инструментом, работающим под давлением:

- Части, несущие давление, регулярно проверяются на предмет износа и повреждений, при необходимости - заменяются. Это касается, в частности, гайки.
- Регулятор давления, предохранительный клапан и манометр регулярно проверяются на предмет безупречной работоспособности, при необходимости - заменяются

Грязевая ловушка

Грязевая ловушка регулярно чистится и проверяется на предмет повреждений, при необходимости - заменяется.

 Сильное загрязнение грязевой ловушки уменьшает производительность.

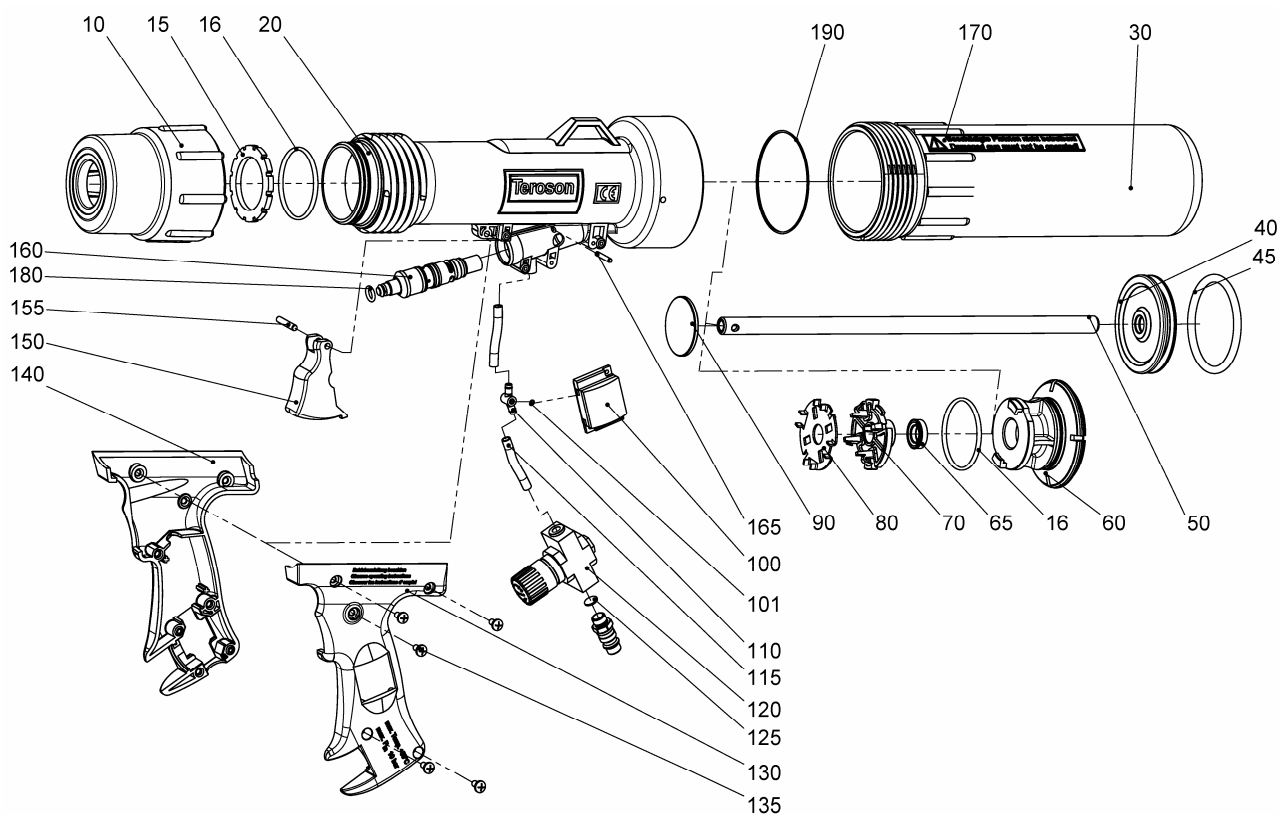
Чистка корпуса

Для чистки пистолет разбирается и собирается без специального инструмента.

 **Монтажные работы разрешается проводить только лицам соответствующей квалификации.**

- Не пользоваться агрессивными чистящими средствами.
- Уплотнения смазываются подходящей для этих целей смазкой (например, Klüber ISOFLEX Topas NB-52), поврежденные уплотнения заменяются

6. Чертеж запасных частей



Поз. №	Арт. №	Кол-во	Наименование
10	515260007	1	Гайка для картриджа
15	515260018	1	Уплотнитель гайки
16	404107530	2	Кольцо круглого сечения 44x3
20	515260001	1	51-й цилиндр
30	515260002	1	70-й цилиндр
40	515260012	1	Поршневой диск
45	404108350	1	Кольцо круглого сечения 62,86x5,33
50	515260013	1	Поршневой шток
60	515260003	1	Проставка
65	404702700	1	Уплотнение поршневого штока
70	515260004	1	Контропора
80	515260015	1	Зубчатый диск
90	515260014	1	Поршни для картушей
100	431201600	1	Манометр
101	404100030	1	Кольцо круглого сечения 1,5x1

Поз. №	Арт. №	Кол-во	Наименование
110	515260016	1	Тройник
115	421903300	1	Шланг
120	436003300	1	Регулятор давления
125	409003400	1	Грязевая ловушка
130	515260005	1	Ручка, левая половина
135	540123856	11	Самонарезающий винт 4x11
140	515260006	1	Ручка, правая половина
150	515260008	1	Спусковой крючок
155	403711000	1	Цилиндрический штифт DIN6325 4т6x24
160	815260001	1	Выпускной клапан
165	403711100	1	Цилиндрический штифт DIN6325 3т6x20
170	420002867	1	Наклейка "Beschädigte Pistolen ... (Неисправные пистолеты ...)"
180	404101100	1	Кольцо круглого сечения 4,5x2,5
190	404108450	1	Кольцо круглого сечения 65x2,5

Innehållsförteckning

1. Indroduktion	81
2. Säkerhetsanvisningar	82
3. Idrifttagande	84
4. Drift	84
5. Underhåll	85
6. Reservdelsplan	86

1. Indroduktion

Förord

Denna bruksanvisning beskriver handhavande och underhåll av patronpistolen PowerLine II. Bruksanvisningen förvaras säkert och lättåtkomligt av användaren. Personer som använder detta verktyg måste ha läst och uppfattat denna bruksanvisning.

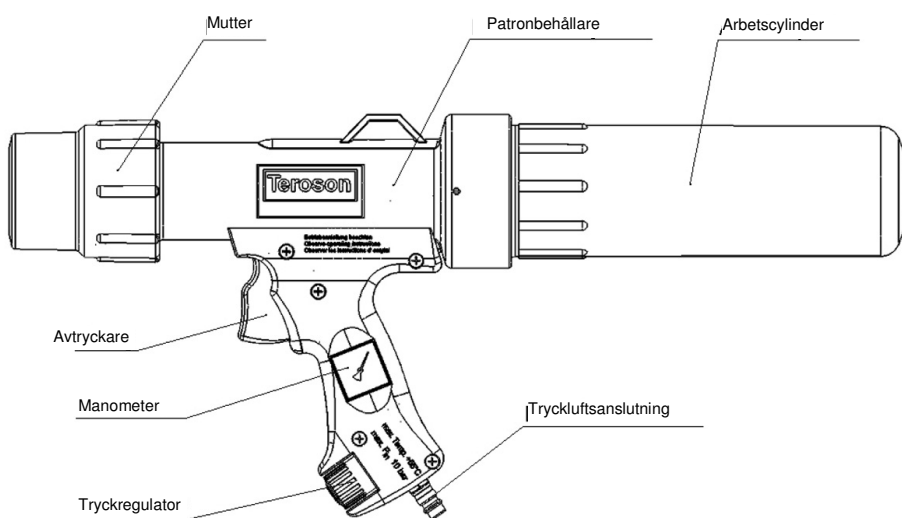
⚠ Utan hänsynstagande till denna bruksanvisning kan verktygets riskfria och lönsamma drift ej garanteras. Underlåtenhet leder dessutom till att garanti- och ansvarsförsäkringen bortfaller. Därför skall ovillkorligen instruktionerna följas i denna bruksanvisning.

Användningsområde

Patronpistolen PowerLine II är ett tryckluftsdrevet verktyg avsedd för 310 ml patroner. Den konstruerades speciellt för användandet av högviskösa medier resp. 2-komponent pistoler med statiska blandare. Pistolen skall användas endast för att pressa medier ur patronen. Motsvarande detta användande är patronpistolen en tryckbärande anordning enligt tryckkärlsdirektivet 97/23/EG. Den har konstruerats, tillverkats och kontrollerats i enlighet med värderingsförfarandet om konformitet enligt artikel 3, avsnitt 3 i detta direktiv.

Verktygets uppbyggnad

Verktyget består av en enhet för tryckluftstillförelse och en frammatningsenhet. Enheten för tryckluftstillförelse är utrustad med stickkontakt som är till för anslutning av extern tryckluftstillförelse där det ingår tryckregleringsventil, manometer och avtryckarventil. Frammatningsenheten fungerar enligt den patentskyddade metoden för dubbelkolvar med sprängskydd för patron och består av arbetscylinder med pneumatisk kolva (Ø 70 mm) och patronbehållare (Ø 51 mm) för fastsättning av patron och tätningsmutter.



Funktionsprincip

Patronen som läggs in i patronbehållaren fixeras med hjälp av muttern. Tryckluften som ansluts till stickkontakten reduceras till det arbetstryck som är inställt på tryckregulatorn. Genom att manövrera avtryckaren förses arbetsenheten med tryck. Nu skapar arbetskolven och patronkolven ett höjt matningstryck i patronen. Utväxlingsförhållandet mellan ingångstryck och matningstryck är ungefär 3:1. Patronens matningstryck visas på manometern.

Tekniska data

Dimensioner	ca. 540x250x100 mm
Vikt	ca. 1,6 kg
Tryckbärande volym	ca. 1,3 liter
Patronlängd	214 mm - 220 mm
Patron diameter	45 mm - 50 mm
Omgivningstemperatur	0 °C ... +55 °C
Ingångstryck	max. 10 bar
Internt arbetstryck	Justerbar via tryckregleringsventil 0,5 – 7 bar
Utväxlingsförhållande/ tryckhöjning	3 : 1
Säkerhetsventil	Öppningstryck säkerhetsventil - 8 bar
Tryckluft	Föroreningsfri, torr, smörjd
Tryckluftsanslutning	Stickkontakt för kopplingssystem DN7,2
Material av de tryckbärande delarna	PA6, glasfiberförstärkt




2. Säkerhetsanvisningar

Allmänna säkerhetsanvisningar


Verktyget har konstruerats enligt dagens teknik och godkända säkerhetstekniska föreskrifter. Ändå kan det vid dess användande uppstå risker för användaren eller tredje person resp. skador på verktyget eller annan materiell skada. Däför skall ovillkorligen instruktionerna följas i denna bruksanvisning. Ta i synnerhet hänsyn till säkerhetsanvisningarna och avsnitten som är markerade med varningsanvisningar.


Varningsanvisningar och symboler

I bruksanvisningen används följande symboler för särskilt viktiga anvisningar.


-  Särskilda anvisningar avseende verktygets lönsamma användande.
-  Särskilda anvisningar resp. krav och förbud för skadeförebyggande.
-  Uppgifter resp. krav och förbud för förebyggande av person- eller omfattande materiella skador.

Ändamålsenligt användande


 Verktyget skall endast användas i tekniskt felfritt skick samt ändamålsenligt och på ett säkerhets- och riskmedvetet sätt med hänsyntagande till bruksanvisningen. I synnerhet skall störningar som kan påverka säkerheten åtgärdas omedelbart.

 Verktyget är endast avsett för beskrivet användande. Ett annat eller därutöver överskridande användande är ej ändamålsenligt. Tillverkaren ansvarar ej för skador som uppstår härav. Det är användaren som själv tar risken.


Organisatoriska åtgärder

 Denna bruksanvisning förvaras alltid lättåtkomligt på arbetsplatsen! Ta absolut hänsyn till typskylten och varningsanvisningarna som finns på verktyget. Dessa anvisningar måste hållas i fullständigt läsbart skick.


Kvalificerad personal

 Personalen som är ansvarig för handhavande och underhåll måste kunna förevisa motsvarande kvalifikation för dessa arbeten. Personalens ansvarsområde, kompetens och övervakning måste vara strikt reglerade av det drivande företaget. Dessutom skall det drivande företaget säkerställa att personalen har läst bruksanvisningen noga och fullständigt har uppfattat densamma.

Underhåll och skötsel

 Det får ej genomföras någon förändring, till- och omkonstruktion på verktyget utan godkännande av tillverkaren. Reservdelar måste motsvara tillverkarens fastställda tekniska krav. Detta garanteras alltid för originalreservdelar.

Tryckluft

 Arbeten på pneumatiska delar och anordningar får endast utföras av personer med specialkunskap och erfarenheter inom tryckluftstekniken. Verktyget måste försättas i trycklöst tillstånd innan det skall inspiceras,

underhållas och repareras. Alla tryckbärande delar skall kontrolleras regelbundet avseende otätheter och utvärdigt synbara skador. Skador skall åtgärdas omedelbart.

Speciella säkerhetsanvisningar

Tryckbärande delar

På grund av den speciella funktionsprincipen utsätts de tryckbärande delarna, arbetscylindern, patronbehållaren och i synnerhet muttern för särskilda påfrestningar.

⚠ Pistolen får endast användas i felfritt skick!

Pistolen får ej komma i kontakt med ämnen som skadar pistolens material.

Tryckregulator

Tryckregulatorn har konstruerats för ett max. ingångstryck på 10 bar och ett max. internt arbetstryck i pistolen på 7 bar ± 1 bar. På grund av tillverkningsoleranser kan även ett lägre tryck vara inställt. Tryckregulatorns funktionsduglighet kan kontrolleras på manometern i handtaget.

⚠ Pistolen får endast användas med funktionsduglig tryckregulator!

⚠ Ingångstrycket får ej överskrida 10 bar!

Pistolen får endast användas med funktionsduglig manometer!

Säkerhetsventil

Pistolen har utrustats med säkerhetsventil. Öppningstrycket är ca. 8 bar. Härmed skyddas patronpistolens användandeområde mot förhöjd tryckbelastning.

⚠ Pistolen får endast användas med funktionsduglig säkerhetsventil!

Förorening

Patronpistolen är ett öppet tryckluftssystem. Via patronbehållaren kan främmande ämnen hamna i trycksystemet. Detta kan förorsaka skador på tätningar, glidytor och ventiler.

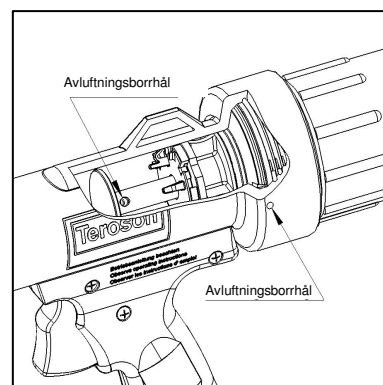
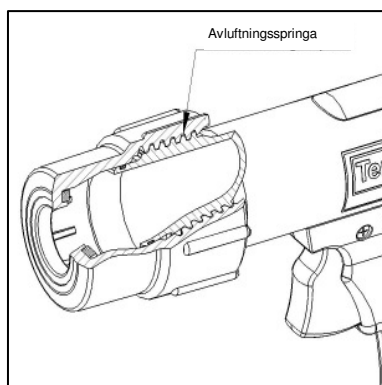
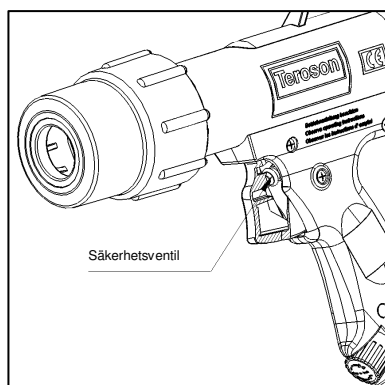
⚠ Vid pistolens patronbyte och förvaring under driftuppehåll skall det ses till att föroreningar ej kan komma in i pistolen.

Mutterns gängning mot patronbehållaren har utrustats med avluftningsfunktion. För att garantera dess felfria funktion är det viktigt att springan i gängningen ej täpps till.

⚠ Pistolen får endast användas med rena gängningar på mutter och patronbehållare.

För felfri funktion skall dessutom ses till att luftnings- och avluftningsöppningarna är fria från föroreningar.

⚠ Avluftningsborrhålen på patronbehållarens sidor och luftningsborrhålen på kolvstängens skall hållas rena.



3. Idrifttagande

Patronpistolen PowerLine II levereras driftklar. Innan användandet skall patronbehållarens skyddslock tagas bort. Följande åtgärder bör genomföras för att kontrollera dess funktionsförmåga:

- Vid idrifttagandet kontrolleras att arbetscylinderns skruvförband sitter fast ihop med patronbehållaren.
- Anslut tryckluften och kontrollera tryckregulatorns funktion. Här för dras regulatorns blåa lock upp. Genom att vrida på locket kan sedan det interna arbetstrycket ställas in. Detta visas på manometern i handtaget. Efter att inställningen har genomförts fixeras tryckregulatorn genom att trycka ned locket.
- Avtryckarventilens funktion kontrolleras när tryckluften har anslutits.

4. Drift

Att lägga in patron / patronbyte

Skruva av patronbehållarens mutter och installera patronen som har iordningställts enligt tillverkaren. Pistolens kolvstång måste härvid eventuellt skjutas tillbaka, och patronen måste skjutas in fram till anslaget mot kuggskivan på baksidan.

 **Använd endast felfria patroner!**

Skruva sedan muttern på patronbehållaren. Från och med att tätningen har passerats behövs större kraft för att skruva på den. Muttern vrids vidare tills den installerade patronen trycks åt på rätt sätt.

 **Pistolens används endast med fast påskruvad mutter!**

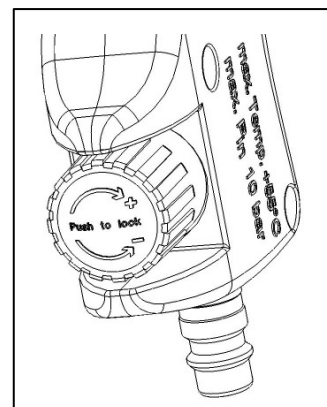
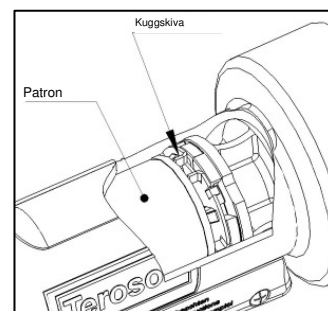
 **Se till att patronen är i centrerad position i behållaren.**

Inställning av arbetstrycket

Anslut tryckluften och ställ in det nödvändiga arbetstrycket för aktuell patron enligt ovan. Härvid skall tagas hänsyn till:

- Tunnflytande medier
det behövs lågt arbetstryck
regulatorknappen vrids åt -
- Tjockflytande medier, 2-komponent patroner med blandare
högt arbetstryck, regulatorknappen vrids åt +

För att garantera en kontinuerlig frammatning bör arbetstrycket vara inställt på korrekt sätt innan frammatningen.



Att pressa ur patronen

Genom att manövrera avtryckarventilen förses frammatningsenheten med tryckluft – frammatningsprocessen startar:

- Vid fullt intryckt avtryckare finns hela tryckkapaciteten tillgänglig i arbetscylindern.

Frammatningen sker med max. hastighet.

Genom att lossa avtryckaren avluftas pistolen partiellt.

- Frammatningen saktas ned.

Att ytterligare lossa på avtryckaren leder till fullständig avluftning.

Frammatningen stoppas.

 **Allt efter patronens tömningsgrad varierar avluftningsprocessens tidslängd: Har patronen nästan tömts helt måste man räkna med att frammatningen stoppas med fördröjning.**

Tappning av ämnet får endast ske på härför lämpliga ytor.

 **Sikta aldrig mot människor!**

Använd handskar och skyddsglasögon!

Driftuppehåll

Under driftuppehåll skall pistolen göras trycklöst. Härför avskiljs tryckluftstillförseln och sedan manövreras avtryckaren kort.

 **Efter användandet förvaras pistolen alltid skyddad mot skador och föroreningar!**

Förvaring bör ske vid rumstemperatur och normal luftfuktighet.

5. Underhåll

Tryckbärande delar

Patronpistolen PowerLine II skall underhållas enligt de vanliga åtgärderna för tryckanordningar:

- De tryckbärande delarna kontrolleras regelbundet med avseende på slitage och skador och byts ut om det behövs. Detta gäller speciellt för muttern.
- Tryckregulatorn, säkerhetsventilen och manometern kontrolleras regelbundet med avseende på felfri funktion och byts ut om det behövs.

Smutsfångare

Smutsfångaren rensas regelbundet och kontrolleras med avseende på skador samt byts ut om det behövs.

 Vid starkt tilltäppt smutsfångare reduceras matningseffekten.

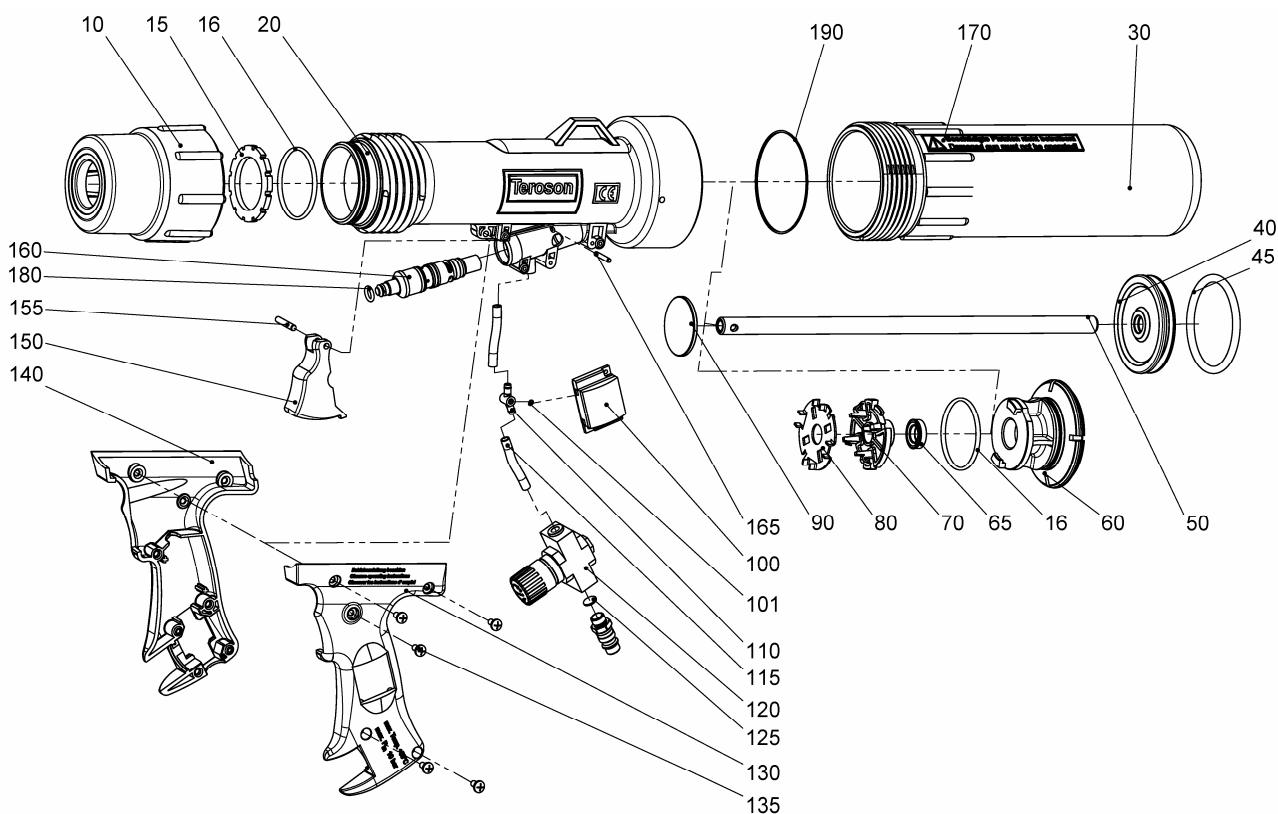
Rengöring av kåpan

Pistolen kan tagas isär och återmonteras för rengöringsändamål utan speciellt verktyg.

 **Monteringsarbeten får endast utföras av personer med behörig kvalifikation.**

- Använd inga aggressiva rengöringsmedel.
- Tätningar smörjs med lämpligt smörjfett (t ex ISOFLEX Topas NB-52 från Klüber), byt ut skadade tätningar.

6. Reservdelsplan



Pos. nr.	Art. nr.	Mängd	Benämning
10	515260007	1	Mutter för patron
15	515260018	1	Muttertätning
16	404107530	2	O-ring 44x3
20	515260001	1	Cylinder 51 mm
30	515260002	1	Cylinder 70 mm
40	515260012	1	Kolvskiva
45	404108350	1	O-ring-62,86x5,33
50	515260013	1	Kolvstång
60	515260003	1	Mellandel
65	404702700	1	Kolvstångstättning
70	515260004	1	Motlager
80	515260015	1	Kuggskiva
90	515260014	1	Kolv för patroner
100	431201600	1	Manometer
101	404100030	1	O-ring 1,5x1

Pos. nr.	Art. nr.	Mängd	Benämning
110	515260016	1	T-förbindare
115	421903300	1	Slang
120	436003300	1	Tryckregulator
125	409003400	1	Smutsfångare
130	515260005	1	Handtag vänster
135	540123856	11	Självgående skruv 4x11
140	515260006	1	Handtag höger
150	515260008	1	Avtryckare
155	403711000	1	Cylinderstift DIN6325 4m6x24
160	815260001	1	Avtryckarventil
165	403711100	1	Cylinderstift DIN6325 3m6x20
170	420002867	1	Etikett "Skadade pistoler ..."
180	404101100	1	O-ring 4,5x2,5
190	404108450	1	O-ring 65x2,5

Slovenčina

Obsah

1. Úvod	87
2. Bezpečnostné pokyny	88
3. Uvedenie do prevádzky	90
4. Prevádzka	90
5. Údržba	91
6. Výkres s náhradnými dielmi	92

1. Úvod

Predslov

Tento návod na použitie opisuje obsluhu a údržbu kartušovej pištole PowerLine II. Prevádzkovateľ musí návod uschovať na bezpečnom mieste, v bezprostrednom dosahu. Osoby obsluhujúce tento prístroj si musia tento návod precíťat a porozumieť mu.

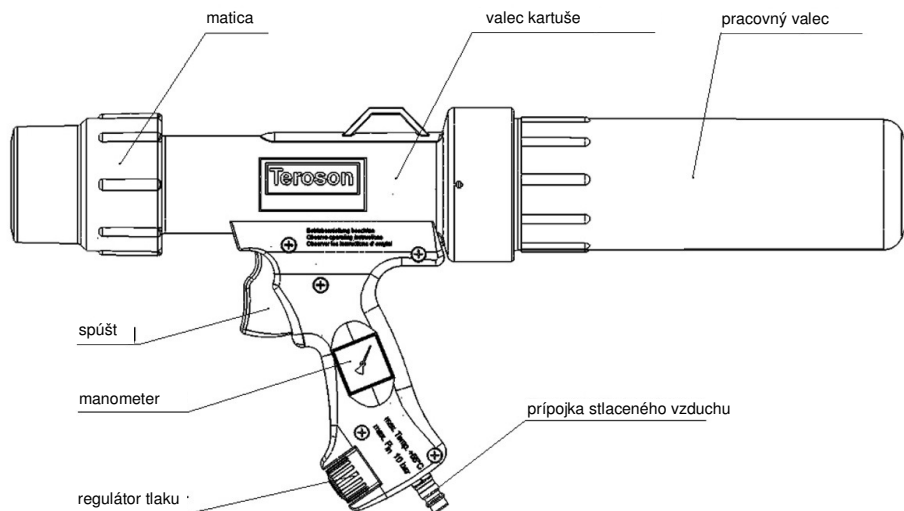
! V prípade nedodržania návodu na použitie nie je zarúčená bezpečná a hospodárna prevádzka prístroja. Jeho nedodržanie má navyše za následok stratu záruky a nárokov na rucenie. Preto je bezpodmienečne potrebné riadiť sa pokynmi z tohto návodu.

Účel použitia

Kartušová pištoľ PowerLine II je prístroj poháňaný stlačeným vzduchom, určený na spracovanie obsahu kartuší s objemom 310 ml. Prístroj bol špeciálne koncipovaný pre použitie vysoko viskózných médií príp. dvojzložkové kartuše so statickými zmesiacmi. Pištoľ je určená výlučne na vytlačenie médií z kartuše. Vzhľadom na toto použitie je kartušová pištoľ považovaná za tlakové zariadenie podľa smernice 97/23/ES o tlakových zariadeniach. Bola skonštruovaná, vyrobená a odskúšaná v súlade s postupom pri posudzovaní zhody podľa článku 3, odseku 3 tejto smernice.

Konštrukcia prístroja

Prístroj sa skladá zo zásobovacej jednotky stlačeného vzduchu a z dávkovacej jednotky. Zásobovacia jednotka stlačeného vzduchu so zástrčným capom slúži na pripojenie externého zásobovania stlačeným vzduchom a skladá sa z tlakového regulacného ventilu, manometra a z ventilu spúšte. Dávkovacia jednotka funguje na princípe dvojitého piestu s poistkou proti prasknutiu kartuše, ktorý je chránený patentom, a skladá sa z pracovného valca s pneumatickým piestom (\varnothing 70 mm), z valca kartuše (\varnothing 51 mm) slúžiaceho na jej zachytenie a z tesniacej matice.



Popis funkcie

Kartuša vložená do valca kartuše sa zafixuje pomocou matice. Stlačený vzduch privádzaný cez zástrčný cap sa redukuje na pracovný tlak nastavený na regulátore tlaku. Po stlačení spúšte sa privedie tlak do pracovnej oblasti. Pracovný piest a piest kartuše následne vyvinú zvýšený tlak pre vytlačenie materiálu z kartuše. Prevodový pomer vstupnému tlaku : výtlacného tlaku sa rovná cca 3:1. Výtlacný tlak v kartuši sa zobrazuje na manometri.

Technické údaje

Rozmery	cca 540 x 250 x 100 mm
Hmotnosť	cca 1,6 kg
Objem stláčaného média	cca 1,3 l
Dĺžka kartuše	214 mm - 220 mm
Priemer kartuše	45 mm - 50 mm
Teplota okolia	0 °C ... +55 °C
Vstupný tlak	max. 10 bar
Interný pracovný tlak	možnosť nastavenia na tlakovom regulacnom ventilu 0,5 – 7 bar
Prevodový pomer/zosilnenie tlaku	3 : 1
Bezpečnostný ventil	tlak pre otvorenie bezpečnostného ventilu - 8 bar
Stlačený vzduch	bez nečistôt, suchý, olejovaný
Prípojka stlačeného vzduchu	zástrčný cap pre spojovací systém DN7,2
Materiál častí, ktoré sú pod tlakom	PA6, vystužený sklenenými vláknami




2. Bezpečnostné pokyny

Všeobecné bezpečnostné pokyny


Prístroj bol kónštruovaný v súlade s najnovšími technickými poznatkami a s uznávanými bezpečnostno-technickými predpismi. Aj napriek tomu však pri jeho používaní môže dôjsť k ohrozeniu obsluhy alebo tretích osôb, resp. k poškodeniu prístroja či k iným materiálnym škodám. Preto je bezpodmienečne potrebné rešpektovať pokyny v tomto návode na použitie, predovšetkým bezpečnostné pokyny a odseky označené výstražnými upozoreniami.


Výstražné upozornenia a symboly

V návode na použitie sú použité nasledujúce znaky pre mimoriadne dôležité údaje.


-  Zvláštne údaje v súvislosti s hospodárnym používaním prístroja.
-  Zvláštne údaje, resp. príkazy a zákazy týkajúce sa prevencie vzniku škôd.
-  Údaje, resp. príkazy a zákazy týkajúce sa prevencie úrazov osôb alebo rozsiahlych materiálnych škôd.

Používanie v súlade s určením


 Prístroj sa smie používať iba v technicky bezchybnom stave, v súlade s určením, bezpečne a s vedomím prípadných rizík, pri dodržiavaní návodu na použitie. Ihneď sa musia odstrániť najmä tie poruchy, ktoré môžu nepriaznivo ovplyvniť bezpečnosť.

 Prístroj je určený výlučne na vyššie opísané použitie. Iné používanie, resp. používanie nad tento rámec sa považuje za používanie v rozpore s určením. Výrobca neručí za takto vzniknuté škody, riziko znáša samotný užívateľ.


Organizačné opatrenia

 Tento návod na použitie vždy uschovajte v bezprostrednom dosahu v mieste použitia! Je bezpodmienečne potrebné rešpektovať výrobný štítok, ako aj výstražné upozornenia umiestnené na zariadení, pričom sa štítky a výstražné upozornenia musia udržiavať v úplnom citateľnom stave.

Kvalifikovaný personál

 Personál obsluhy a údržby prístroja musí mať zodpovedajúcu kvalifikáciu pre tieto práce. Prevádzkovateľ je povinný presne vymedziť oblasť zodpovedností, kompetencie a kontrolu personálu. Prevádzkovateľ musí navyše zabezpečiť, aby personál v plnej miere porozumel obsahu návodu na použitie.

Údržba a ošetrovanie

 Bez súhlasu výrobcu sa nesmú vykonávať žiadne úpravy, prístavby a prestavby prístroja. Náhradné diely musia zodpovedať technickým požiadavkám stanoveným výrobcom. Táto podmienka je vždy splnená použitím originálnych dielov.

Stlačený vzduch

Práce na pneumatických častiach a zariadeniach smú vykonávať iba osoby so špeciálnymi znalosťami a

skúsenostami v oblasti pneumatických systémov. Pred vykonávaním inšpekčných, údržbových prác a opráv uvoľnite tlak z prístroja. Pravidelne skontrolujte utesnenie a prípadné zjavné vonkajšie poškodenia všetkých častí, ktoré sú pod tlakom. Poškodenia ihneď odstráňte.

Špeciálne bezpečnostné pokyny

Časti, ktoré sú pod tlakom

Vzhľadom na spôsob fungovania sú časti, ktoré sú pod tlakom, t.j. pracovný valec, valec kartuše, a najmä matica vystavené mimoriadnemu namáhaniu.

⚠ Pištol sa smie používať iba v nepoškodenom stave!

Zabráňte styku pištole s materiálmi, ktoré poškodzujú materiál pištole.

Regulátor tlaku

Regulátor tlaku je dimenzovaný na max. vstupný tlak 10 bar a na max. interný pracovný tlak v pištoli 7 bar \pm 1 bar. V dôsledku výrobných tolerancií sa dajú nastaviť aj nižšie tlaky. Funkčnosť regulátora tlaku sa dá skontrolovať na držiadle manometra.

⚠ Pištol sa smie používať iba vtedy, ak je regulátor tlaku funkčný!

⚠ Vstupný tlak nesmie prekročiť 10 bar!

⚠ Pištol sa smie používať iba vtedy, ak je manometer funkčný!

Bezpečnostný ventil

Pištol je vybavená bezpečnostným ventilom. Tlak pre otvorenie ventilu má hodnotu cca 8 bar. Vďaka tomu je pracovná oblasť kartušovej pištole chránená pred nadmerným namáhaním tlakom.

⚠ Pištol sa smie používať iba vtedy, ak je bezpečnostný ventil funkčný!

Znečistenie

Kartušová pištol je otvorený pneumatický systém. Cez valec kartuše sa môžu do systému stlačeného vzduchu dostať cudzie predmety. To môže zapríčiniť poškodenie tesnení, klzných plôch a ventilov.

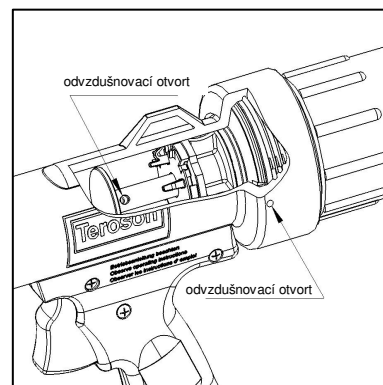
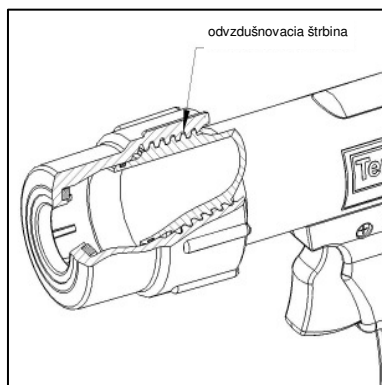
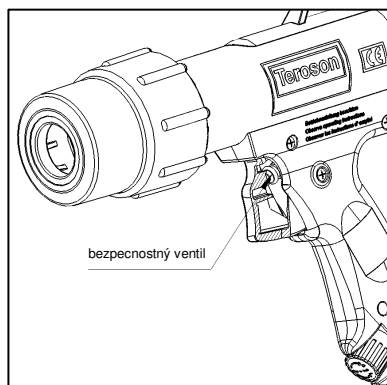
⚠ Pri výmene kartuše a pri uskladnení pištole počas prevádzkových prestávok dbajte na to, aby sa do pištole nedostali nečistoty.

Závit matice k valcu kartuše je vybavený funkciou odvzdušnenia. Bezchybné fungovanie je podmienené tým, že sa neupchá štrbina v závite.

⚠ Pištol sa smie používať iba s čistými závitmi matice a valca kartuše.

V súvislosti s bezchybným a bezpečným fungovaním je navyše potrebné dbať na to, aby sa prevzdušňovacie a odvzdušňovacie otvory nezaniesli špinou.

⚠ Bocné odvzdušňovacie otvory vo valci kartuše a odvzdušňovacie otvory v piestnici udržiavajte v čistom stave.



3. Uvedenie do prevádzky

Kartušová pištol PowerLine II sa dodáva v prevádzkyschopnom stave. Pred použitím je potrebné odstrániť ochranný uzáver na valci kartuše. Pri kontrole funkčnosti by sa mali zrealizovať nasledujúce opatrenia:

- Pri uvádzaní do prevádzky skontrolujte pevnosť skrutkového spoja medzi pracovným valcom a valcom kartuše.
- Pripojte stlačený vzduch a skontrolujte funkciu regulátora tlaku. Za týmto účelom potiahnite za modrý uzáver regulátora. Následne sa dá otoceníím uzáveru nastaviť interný prevádzkový tlak. Tento tlak sa znázorňuje na držadle manometra. Po ukončení nastavenia regulátor tlaku znovu aretujte stlačením uzáveru.
- Po pripojení stlačeného vzduchu skontrolujte fungovanie ventilu spúšte.

4. Prevádzka

Vkladanie kartuše / výmena kartuše

Odskrutkujte maticu z valca kartuše a vložte kartušu pripravenú podľa pokynu výrobcu. Pritom sa musí v prípade potreby odsunúť piestnica pištole, kartuša sa musí do prístroja zasunúť až po ozubenú podložku na zadnej strane.

 **Používajte iba nepoškodené kartuše!**

Následne priskrutkujte maticu na valec kartuše. Po prechode tesnením si priskrutkovanie vyžaduje zvýšenú silu. Maticu zatočte až po úplné zovretie kartuše vo vnútri.

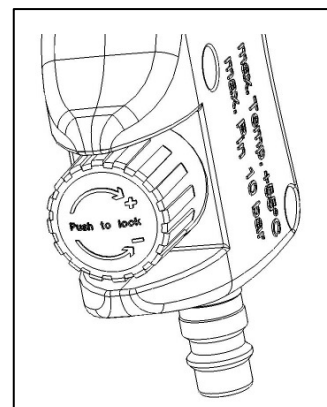
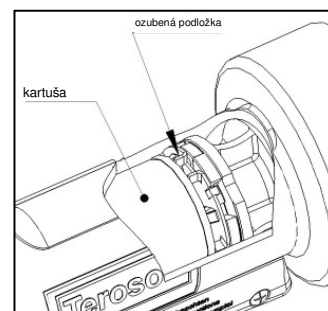
 **Pištol používajte iba vtedy, ak je matica pevne priskrutkovaná!**

 **Dbajte na stredové osadenie kartuše vo valci.**

Nastavenie pracovného tlaku

Pripojte stlačený vzduch a nastavte pracovný tlak potrebný pre príslušnú kartušu podľa popisu vyššie. Pritom sa riadte nasledujúcimi pokynmi:

- riedke médiá
potrebný je nízky pracovný tlak
otocit gombíkom regulátora v smere symbolu –
- husté médiá, dvojzložkové kartuše so zmiešavacom
vysoký pracovný tlak, otocit gombíkom regulátora v smere symbolu +



Kvôli zabezpečeniu rovnomerného dávkovania by sa mal pracovný tlak správne nastaviť pred začiatkom práce.

Vytlačenie obsahu kartuše

Po aktivovaní ventilu spúšťa sa do dávkovacej jednotky privedie stlačený vzduch a spustí sa proces vyprázdňovania:

- Pri vyprázdňovaní naplno je v pracovnom valci k dispozícii maximálny tlak

Vyprázdňovanie prebieha pri max. rýchlosti

Po uvoľnení spúšťa sa pištol čiastočne odvzdušní

- Vyprázdňovanie sa spomalí

Dalšie uvoľnenie má za následok úplné odvzdušnenie

Vyprázdňovanie sa zastaví



Trvanie procesu odvzdušňovania závisí od stupňa vyprázdnenia kartuše: ak je kartuša takmer prázdna, treba počítať s jej spomaleným vyprázdňovaním.

Médium sa smie dávkovať výlučne na vhodné povrchy.



Nemierite na ľudí!

Noste rukavice a ochranné okuliare!

Prevádzkové prestávky

Pocas prevádzkových prestávok uvoľnite z pištole tlak. Za týmto účelom odpojte zásobovanie stlačeným vzduchom a následne krátko stlačte spúšť.



Pištol po použití vždy uložte tak, aby bola chránená pred poškodením a znečistením!

Pištol by sa mala uskladniť pri izbovej teplote a bežnej vlhkosti vzduchu.

5. Údržba

Casti, ktoré sú pod tlakom

Kartušová pištol PowerLine II sa ošetruje v súlade s bežnými opatreniami pre tlakové prístroje:

- Casti, ktoré sú pod tlakom, pravidelne skontrolujte, či nie sú opotrebované a poškodené, v prípade potreby ich vymonte. Týka sa to najmä matice.
- U regulátora tlaku, bezpečnostného ventilu a manometra pravidelne kontrolujte bezchybnosť funkcie, v prípade potreby ich vymonte

Lapac necistôt

Lapac necistôt pravidelne čistite a kontrolujte, či nie je poškodený, v prípade potreby ho vymonte.



Silne zanesený lapac necistôt znižuje výkon pri vyprázdňovaní.

Cistenie krytu

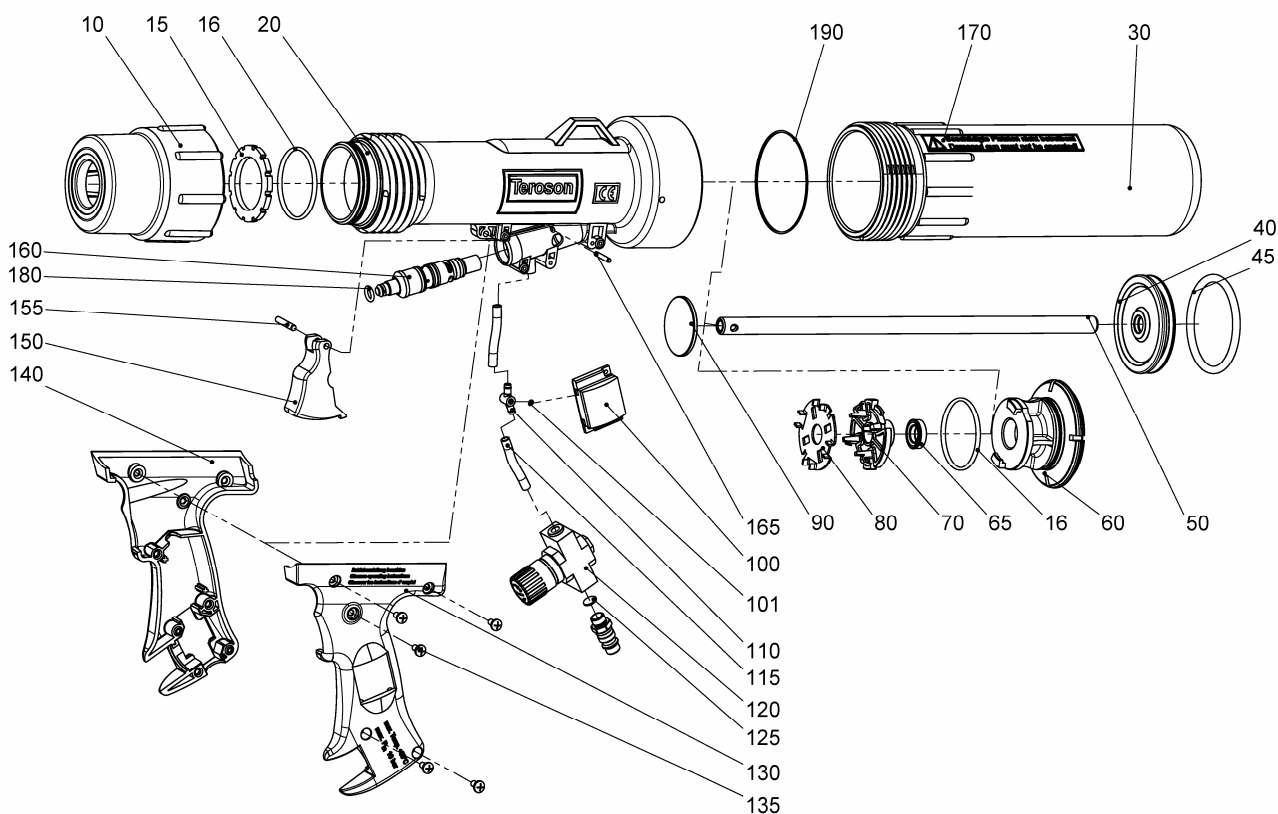
Pištol sa dá za účelom vycistenia rozložiť a znovu zmontovať bez použitia špeciálneho prístroja.



Montážne práce smú vykonávať výlučne osoby so zodpovedajúcou kvalifikáciou.

- Nepoužívajte žiadne agresívne čistiace prostriedky.
- Tesnenia natrite vhodným tukovým mazadlom (napr. Klüber ISOFLEX Topas NB-52), poškodené tesnenia vymonte.

6. Výkres s náhradnými dielmi



C. pol.	Výrobné c.	Pocet	Názov
10	515260007	1	matica na kartušu
15	515260018	1	tesnenie matice
16	404107530	2	tesniaci krúžok 44 x 3
20	515260001	1	valec 51
30	515260002	1	valec 70
40	515260012	1	podložka na piest
45	404108350	1	tesniaci krúžok 62,86 x 5,33
50	515260013	1	piestnica
60	515260003	1	vložka
65	404702700	1	tesnenie piestnice
70	515260004	1	oporné ložisko
80	515260015	1	ozubená podložka
90	515260014	1	piest na kartuše
100	431201600	1	manometer
101	404100030	1	tesniaci krúžok 1,5 x 1

C. pol.	Výrobné c.	Pocet	Názov
110	515260016	1	spojka T
115	421903300	1	hadica
120	436003300	1	regulátor tlaku
125	409003400	1	lapac necistôt
130	515260005	1	lavá rukovät
135	540123856	11	samorezná skrutka 4 x 11
140	515260006	1	pravá rukovät
150	515260008	1	spúšť
155	403711000	1	valcový kolík DIN6325 4m6 x 24
160	815260001	1	ventil spúšte
165	403711100	1	valcový kolík DIN6325 3m6 x 20
170	420002867	1	nálepka "Poškodené pištole ..."
180	404101100	1	tesniaci krúžok 4,5 x 2,5
190	404108450	1	tesniaci krúžok 65 x 2,5

Türkçe

İçerik

1. Giriş	93
2. Güvenlik Notları	94
3. Devreye alma	96
4. Çalıştırma	96
5. Bakım	97
6. Yedek parça çizimi	98

1. Giriş

Önsöz

Bu çalışma kılavuzu kartuş tabancası PowerLine II'nin kullanımı ve bakımını açıklamaktadır. Kılavuz işletmeci tarafından güvenli ve erişilebilir bir biçimde saklanmalıdır. Bu cihazı kullanan kişiler, bu kılavuzu okuyup anlamış olmalıdır.

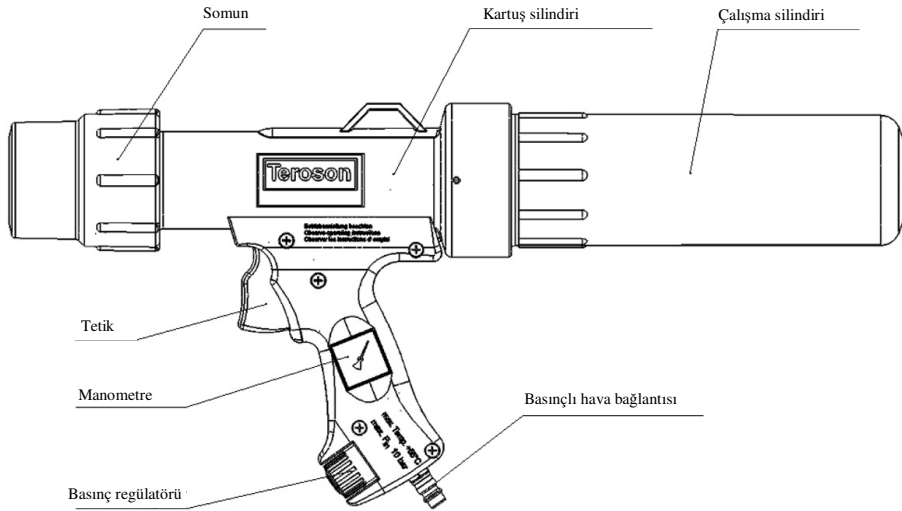
⚠ Çalıştırma kılavuzuna uyulmazsa cihazın tehlikesi ve ekonomik çalışması garantilenemez. Kılavuza uyulmaması halinde ayrıca garanti ve garanti taleplerinin geçersiz olmasına neden olur. Bu kılavuzdaki talimatlara bu nedenle mutlaka uyulmalıdır.

Kullanım amacı

Kartuş tabancası PowerLine II, 310 ml'lik kartuşların işlenmesi için basınçlı havayla çalışan bir cihazdır. Cihaz yüksek viskoziteye sahip ortamlar ve statik karıştırıcı 2 bileşenli kartuşlarla kullanım için özel olarak tasarlanmıştır. Tabanca, yalnızca kartuştan ortamları sıkıştırarak çıkartmak için amaçlanmıştır. Bu kullanıma uygun olarak kartuş tabancası 97/23/EG sayılı basınçlı cihaz direktifine uygun bir basınçlı cihazdır. Bu direktifin madde 3, paragraf 3'teki uygunluk değerlendirme işlemine uygun olarak tasarlanmış, üretilmiş ve test edilmiştir.

Cihazın yapısı

Cihaz basınçlı hava tedarik birimi ve boşaltma biriminden oluşur. Duy tıpalı basınçlı hava tedarik birimi, cihazın harici basınçlı hava tedarikine bağlanmasına hizmet eder ve basınç ayar valfi, manometre ve tetik valfini içerir. Boşaltma birimi, kartuş patlamasına karşı korumalı, patentle korunan çift piston prensibine göre çalışır ve pnömomatik pistonlu (Ø 70 mm) çalışma silindiri, kartuşu alan bir kartuş silindiri (Ø 51 mm) ve conta somunundan oluşur.



Çalışma şekli

Kartuş silindirine yerleştirilen kartuş somunla sabitlenir. Duy tıpasına bağlı basınçlı hava basınç regülatöründe ayarlanan çalışma basıncına azaltılır. Tetiğin çalıştırılmasıyla çalışma alanına basınç verilir. Çalışma pistonu ve kartuş pistonu, şimdi kartuşta yüksek bir sıkma basıncı oluşturur. Giriş basıncı:sıkma basıncı dönüştürme oranı yaklaşık 3:1'dir. Kartuştaki sıkma basıncı manometrede gösterilir.

Teknik Veriler

Boyutlar	yakl. 540x250x100 mm
Ağırlık	yakl. 1,6 kg
Basıncılı hacim	yakl. 1,3 litre
Kartuş uzunluğu	214 mm - 220 mm
Kartuş çapı	45 mm - 50 mm
Ortam sıcaklığı	0 °C ... +55 °C
Giriş basıncı	maks. 10 bar
Dahili çalışma basıncı	basıncı regülatörü üzerinden ayarlanabilir 0,5 – 7 bar
Dönüştürme oranı / basıncı güçlendirme	3 : 1
Emniyet vanası	Açılış basıncı emniyet vanası – 8 bar
Basıncılı hava	Kir yok, kuru, yağlanmış
Basıncılı hava bağlantısı	Kavrama sistemi DN7,2 için duy tıpası
Basıncılı parçaların malzemeleri	PA6, cam elyafıyla güçlendirilmiş




2. Güvenlik Notları

Genel güvenlik uyarıları


Cihaz, son teknolojik gelişmelere ve kabul gören güvenlik kurallarına göre üretilmiştir. Buna rağmen kullanımı sırasında kullanıcı veya üçüncü kişiler için tehlikeler ya da cihazda veya diğer malzemelerde hasar meydana gelebilir. Bu çalıştırma kılavuzundaki talimatlara, özellikle güvenlik talimatları ve uyarı talimatlarıyla işaretli bölümlere mutlaka uyulmalıdır.


Uyarılar ve semboller

Çalıştırma kılavuzunda çok özel bilgiler için aşağıdaki işaretler kullanılmaktadır.


-  Cihazın ekonomik kullanımıyla ilgili özel bilgiler.
-  Hasar önleme ile ilgili özel bilgiler veya emirler ve yasaklar.
-  Kişilerin yaralanmasının veya büyük maddi zararların önlenmesiyle ilgili bilgiler veya emirler ve yasaklar.

Amaca uygun kullanım


 Cihaz yalnızca teknik olarak sorunsuz bir durumda ve amacına uygun olarak, çalıştırma kılavuzunun dikkate alınmasıyla birlikte güvenlik ve tehlike risklerinden haberdar olarak kullanılmalıdır. Özellikle güvenliği olumsuz yönde etkileyebilecek arızalar hemen giderilmelidir.

 Cihaz yalnızca açıklanan kullanım için amaçlanmıştır. Bunun dışındaki veya bundan farklı bir kullanım, kurallara uygun olmayan bir kullanım olacaktır. Bundan kaynaklanan hasarlardan üretici sorumlu değildir, bu tür kullanım ve değişikliklere ilişkin tüm riskler yalnızca işletmeceye aittir.


İşletme önlemleri

 Bu çalıştırma kılavuzu sürekli olarak cihazın kullanıldığı yerde saklanmalıdır! Cihazda bulunan tip plakasında ve cihaz üzerinde yer alan uyarılara mutlaka uyulmalı ve sürekli okunabilir durumda tutulmalıdır.


Kalifiye personel

 Cihazın kullanımı ve bakımından sorumlu personel bu çalışmalar için yeterli kalifikasyona sahip olmalıdır. Personelin sorumluluk alanı, yetkisi ve denetimi işletmeciden tarafından kesin bir biçimde düzenlenmelidir. Ayrıca işletmeciden, çalıştırma kılavuzunun içeriğinin personel tarafından tamamen anlaşılmasını sağlamalıdır.

Bakım ve koruma

 Üreticinin izni olmadan cihazda değişiklik, ekleme ve dönüştürmeler yapılmamalıdır. Yedek parçalar üretici tarafından belirlenen teknik gerekliliklere uymalıdır. Bu, orijinal yedek parçalarda her zaman garantilenmektedir.

Basıncılı hava

 Pnömatik parçalarla tertibatlarla yapılacak işler yalnızca pnömatikle ilgili özel bilgi ve deneyimlere sahip kişiler tarafından yapılmalıdır. Denetim, bakım ve tamir işlerinden önce cihazdaki basıncı kaldırın. Bütün basıncılı parçaları düzenli olarak sızıntılar ve gözle görülebilen hasarlar açısından kontrol edin. Hasarları hemen gidirin.

Özel güvenlik uyarıları

Basınçlı parçalar

Özel çalışma biçimleri nedeniyle basınçlı parçalar, çalışma silindiri, kartuş silindiri ve özellikle de somun özellikle yüklere maruz kalmaktadır.

⚠ Tabanca yalnızca hasarsız durumda çalıştırılabilir!

Tabanca, tabancanın materyaline etki eden maddelerle temas ettirilmemelidir.

Basınç regülatörü

Basınç regülatörü, maksimum 10 bar'lık bir giriş basıncı ve tabancada 7 bar \pm 1 bar'lık bir maksimum dahili çalışma basıncı için ayarlanmıştır. Üretim toleranslarına bağlı olarak daha düşük basınçlar da ayarlayabilirsiniz. Basınç regülatörünün çalışma kapasitesi kulptaki manometreden kontrol edilebilir.

⚠ Tabanca yalnızca çalışan bir basınç regülatörü ile çalıştırılabilir!



Giriş basıncı 10 bar'ı aşmamalıdır!

Tabanca yalnızca çalışan bir manometre ile çalıştırılabilir!

Emniyet vanası

Tabanca bir emniyet vanasıyla donatılmıştır. Açılış basıncı yaklaşık 8 bar'dır. Böylece kartuş tabancasının çalışma alanı yükselen basınç yüküne karşı korunur.



Tabanca yalnızca çalışan bir emniyet vanası ile çalıştırılabilir!

Kirlenme

Kartuş tabancası açık bir pnömomatik sistemdir. Kartuş silindiri üzerinden basınçlı hava sistemine yabancı maddeler girebilir. Bu da contalarda, vida dişleri ve vanalarda hasarlara yol açabilir.



Kartuş değiştirildiğinde ya da tabancanın işletim aralarında saklanması sırasında tabancaya kir girmemesine dikkat edilmelidir.

Kartuş silindirine giden somun dişi bir hava alma işleviyle donatılmıştır. Sorunsuz olarak çalışabilmesi için dişteki yarığın tıkalı olmaması gerekmektedir.

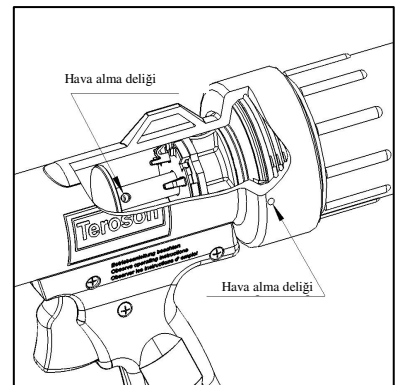
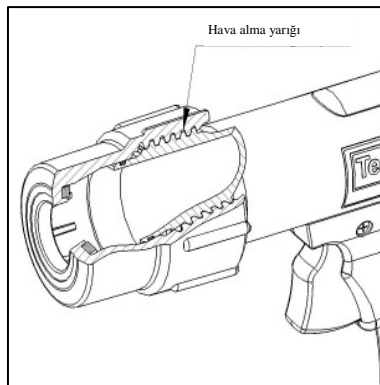
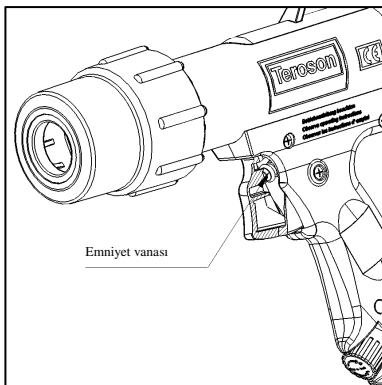


Tabanca yalnızca somun ve kartuş silindirdeki dişlerin temiz olması halinde çalıştırılabilir.

Sorunsuz ve güvenli çalışma için havalandırma ve hava alma açıklıklarında kir olmamasına dikkat edilmelidir.



Kartuş silindirindeki yan hava alma delikleri ve piston demirindeki havalandırma delikleri temiz tutulmalıdır.



3. Devreye alma


Kartuş tabancası PowerLine II çalışmaya hazır olarak teslim edilir. Kullanmadan önce kartuş silindirindeki emniyet kapağı çıkarılmalıdır. Tabancanın çalışıp çalışmadığını kontrol etmek için aşağıdaki önlemler alınmalıdır:

- Devreye alma sırasında çalışma silindirinin kartuş silindiriyle vida bağlantılarının sıkıca oturup oturmadığı kontrol edilmelidir.
- Basınçlı hava bağlanıp basınç regülatörünün çalışıp çalışmadığı kontrol edilmelidir. Bunun için regülatörün mavi kapağını çekin. Artık kapak çevrilerek dahili işletim basıncı ayarlanabilir. Bu basınç kulptaki manometrede gösterilmektedir. Ayar tamamlandıktan sonra kapağa basarak basınç regülatörünü tekrar yerine kilitleyin.
- Basınçlı hava bağlıken tetik vanasının çalışıp çalışmadığını kontrol edin.


4. Çalıştırma

Kartuşun takılması / Kartuşun değiştirilmesi

Kartuş silindirinin somununu sökün ve üretici talimatına uygun olarak hazırlanan kartuşu takın. Bunun için gerekirse tabancanın piston çubuğu geri itilmeli ve kartuş arkada bulunan dişli rondelaya kadar itilmelidir.

 **Yalnızca hasarsız kartuşlar kullanılmalıdır!**

Bu işlem sonunda somunu kartuş silindirinin üzerine vidalayın. Conta geçildikten sonra vidalamak için daha fazla kuvvet gereklidir. İçe yerleştirilmiş kartuş sorunsuz olarak sıkışınca kadar somunu çevirmeye devam edin.

 **Tabancayı yalnızca sıkıca vidalanmış somunla çalıştırın!**

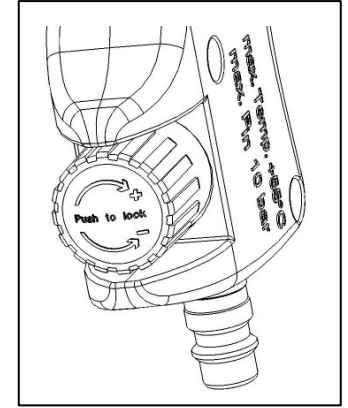
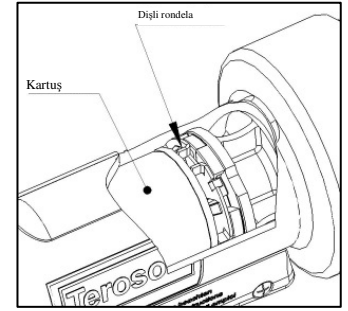
 **Kartuşun silindirde ortaya yerleşmesine dikkat edin.**

Çalışma basıncının ayarlanması

Basınçlı havayı bağlayın ve ilgili kartuş için gerekli çalışma basıncını yukarıda açıklandığı gibi ayarlayın. Bu sırada aşağıdaki hususlara dikkat edilmelidir:

- İnce akışkanlı ortamlar
Düşük çalışma basıncı gereklidir
Regülatör düğmesini – yönünde çevirin
- Kalın akışkanlı ortamlar, karıştırıcı 2K kartuşlar
Daha yüksek çalışma basıncı, regülatör düğmesini + yönünde çevirin

Düzenli bir çıkışı sağlamak için çalışma basıncı çıkıştan önce doğru olarak ayarlanmış olmalıdır.



Kartuşun sıkılarak boşaltılması

Çekme vanasının kullanılmasıyla boşaltma birimi basınçlı havayla doldurulur – boşaltma işlemi başlar:

- Tetik tamamen çekili haldeyken çalışma silindirindeki tüm basınç kullanıma hazırdır

Boşaltma maksimum hızla gerçekleşir

Tetiğin bırakılmasıyla tabancanın havası kısmen boşaltılır

- Boşaltma yavaşlar

Tetiğin bir daha bırakılması havanın tamamen boşaltılmasını sağlar

Boşaltma durdurulur



Kartuşun boşalma derecesine bağlı olarak hava alma işlemi süresi değişir: Kartuş neredeyse tamamen boşaltıldığında boşalmanın durmasını gecikebileceği hesaba katılmalıdır.

Ortam yalnızca bunun için uygun yüzeylere boşaltılmalıdır.



İnsanlara nişan almayın!

Eldiven ve koruyucu gözlük kullanın!

Çalıştırma araları

Çalıştırma aralarında tabancanın basıncı boşaltılmalıdır. Bunun için basınçlı hava tedariki ayırın ve ardından tetiği kısaca çekin.



Tabancayı kullanımdan sonra her zaman hasar ve kirlenme açısından korumalı olarak saklayın!

Saklama oda sıcaklığında ve normal hava rutubetinde olmalıdır.

5. Bakım

Basınçlı parçalar

Kartuş tabancası PowerLine II'nin bakımı, basınçlı cihazlarla ilgili olağan önlemlere göre yapılmalıdır.

- Basınçlı parçaları düzenli olarak aşınma ve hasar açısından kontrol edin, gerekirse değiştirin. Bu, özellikle somun için geçerlidir.
- Basınç regülatörü, emniyet vanası ve manometre sürekli olarak sorunsuz çalışıp çalışmadıkları konusunda kontrol edilmeli, gerekirse değiştirilmelidir

Pislik tutucu

Pislik tutucusunu düzenli olarak temizleyin ve hasar olup olmadığını kontrol edin, gerekirse değiştirin.



Çok kirlenmiş bir pislik tutucusunda boşaltma performansı azalır.

Gövdenin temizlenmesi

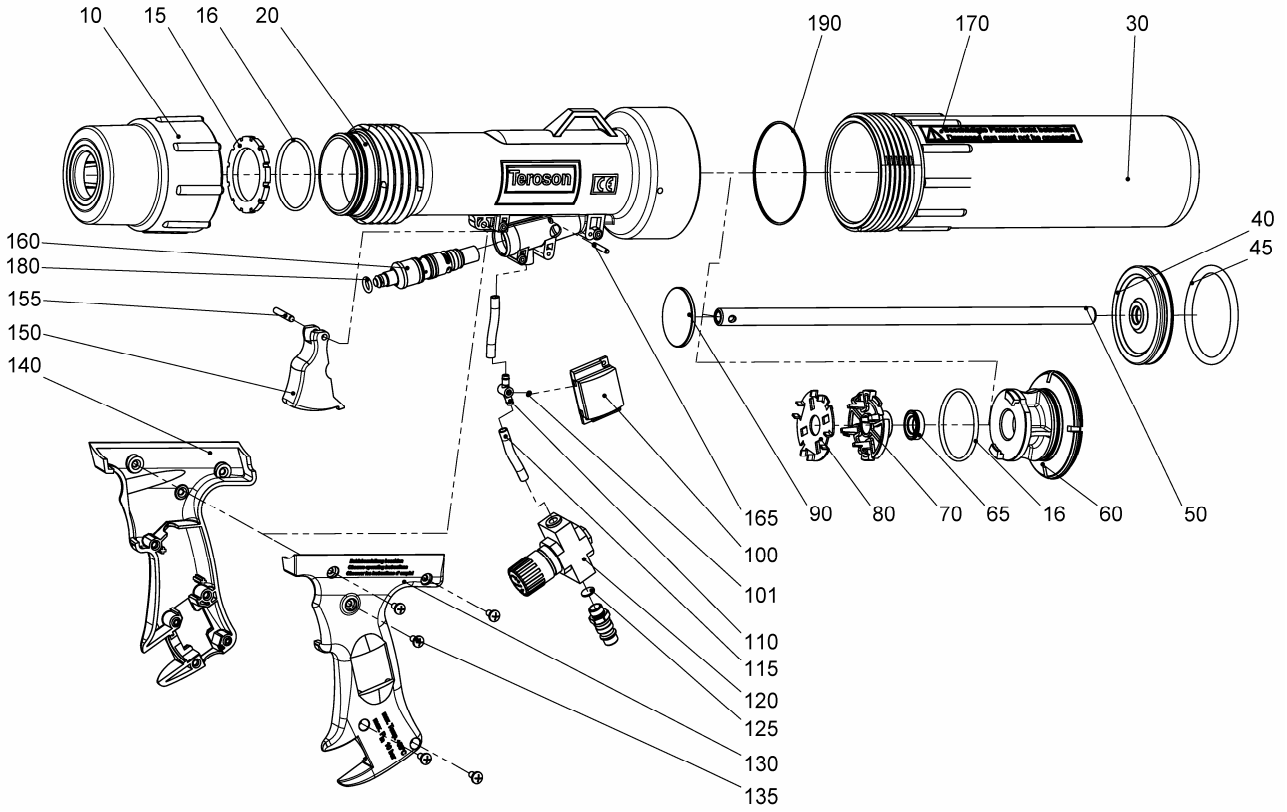
Tabanca özel aletler gerektirmeden temizleme amacı için parçalanıp tekrar monte edilebilir.



Montaj çalışmaları yalnızca uygun kalifikasyona sahip kişiler tarafından gerçekleştirilmelidir.

- Aşındırıcı temizlik maddeleri kullanmayın.
- Contaları uygun bir gresle yağlayın (örn. Klüber ISOFLEX Topas NB-52), hasarlı contaları değiştirin.

6. Yedek parça çizimi



Poz. No.	Ürün No.	Miktar	Tanım
10	515260007	1	Kartuş somunu
15	515260018	1	Somun contası
16	404107530	2	O Halkası 44x3
20	515260001	1	51'lik Silindir
30	515260002	1	70'lik Silindir
40	515260012	1	Piston diski
45	404108350	1	O Halkası 62,86x5,33
50	515260013	1	Piston çubuğu
60	515260003	1	Ara parça
65	404702700	1	Piston çubuğu contası
70	515260004	1	Karşı mesnet
80	515260015	1	Dişli rondela
90	515260014	1	Kartuş pistonları
100	431201600	1	Manometre
101	404100030	1	O Halkası 1,5x1

Poz. No.	Ürün No.	Miktar	Tanım
110	515260016	1	T bağlantısı
115	421903300	1	Hortum
120	436003300	1	Basınç regülatörü
125	409003400	1	Pislik tutucu
130	515260005	1	Sol kulp
135	540123856	11	Kesme vidası 4x11
140	515260006	1	Sağ kulp
150	515260008	1	Tetik
155	403711000	1	Silindir pimi DIN6325 4m6x24
160	815260001	1	Tetik vanası
165	403711100	1	Silindir pimi DIN6325 3m6x20
170	420002867	1	Etiket "Hasarlı Tabancalar ..."
180	404101100	1	O Halkası 4,5x2,5
190	404108450	1	O Halkası 65x2,5

Magyar

Tartalom

1. Bevezetés	99
2. Biztonsági útmutatások	100
3. Üzembe helyezés	102
4. Üzemeltetés	102
5. Karbantartás	103
6. Pótalkatrész rajz	104

1. Bevezetés

Előszó

Az üzemeltetési útmutató a PowerLine II tubuskinyomó pisztoly kezelését és karbantartását ismerteti. Az útmutatót biztonságos és elérhető helyen kell őrizni. A készüléket csak azok kezelhetik, akik elolvasták és megértették az útmutatót.

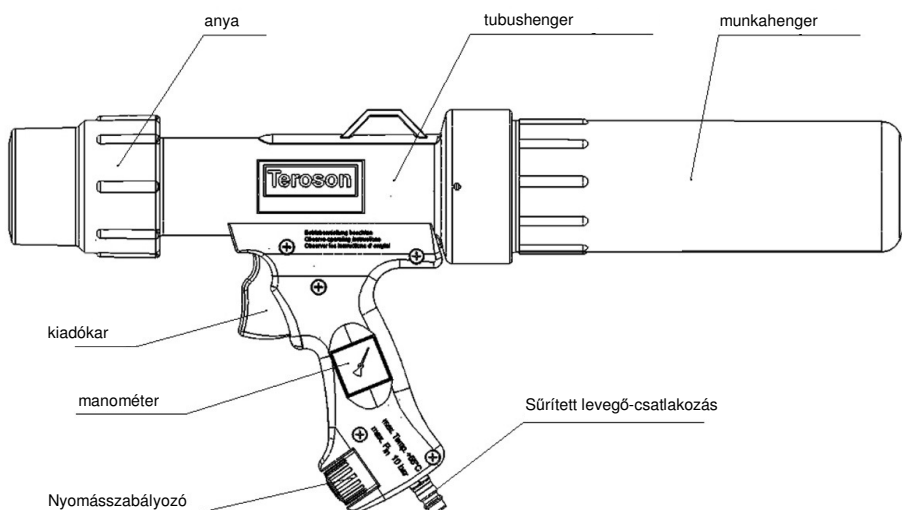
⚠ Ha figyelmen kívül hagyják az üzemeltetési útmutatót, nem lehet üzemeltetni a készüléket biztonságos és gazdaságos módon. Azonkívül, ha figyelmen kívül hagyják az útmutatót, szavatossági és felelősségi igények sem támaszthatók többé. Ezért feltétlenül eleget kell tenni az útmutatóban szereplő utasításoknak.

Az alkalmazás célja

A PowerLine II tubuskinyomó pisztoly sűrített levegővel üzemelő készülék, amellyel 310 ml-es tubusok dolgozhatók fel. Kifejezetten statikus keverőkkel együtt, erősen viszkózus közegekkel ill. 2 komponensű tubusokkal történő használatra fejlesztettük ki. A pisztolyt kizárólag tubusok tartalmának kinyomására szántuk. A nyomás alatt álló készülékek 97/23/EK irányelvének értelmében és az alkalmazásának megfelelően a tubuskinyomó pisztoly nyomás alatt álló készülék. Az említett irányelv 3. cikkelyének 3. pontja szerint, a szabványok teljesítésének értékelésére szolgáló eljárásnak megfelelően terveztük meg, gyártottuk le és vizsgáltuk be.

A készülék felépítése

A készülék sűrített levegő-ellátó egységből, valamint leadó egységből áll. A bedugható csatlakozócsonkkal ellátott sűrített levegő-ellátó egység szolgál a külső sűrített levegő-ellátás csatlakoztatására és tartalmazza a nyomásszabályozó szelepet, manométert és kiadó szelepet. A tubus felrepedése elleni védelemmel ellátott leadó egység a szabadalmaztatott két-dugattyús elv alapján dolgozik és az alábbiakból áll: munkahenger (Ø 70 mm-es) pneumatikus dugattyúval, a tubusok felfogására szolgáló (Ø 51 mm-es) tubushenger, valamint tömítő anya.



Működésmód

A tubushengerbe betett tubust az anya rögzíti. A bedugható csonkon csatlakoztatott sűrített levegő nyomása a nyomásszabályozón beállított munkanyomásra csökken le. A kiadókar működtetésekor nyomás alá kerül a munkaterület. Ekkor a munkadugattyú és a tubusdugattyú fokozott présnyomást hoznak létre a tubusban. Az áttételi viszony a bemenő nyomásnak felel meg: a présnyomás kb. 3:1. A tubusban uralkodó présnyomás a manométeren látható.

Műszaki adatok

Méreték	kb. 540 x 250 x 100 mm
Súly	kb. 1,6 kg
Nyomáshordozó közeg térfogata	kb. 1,3 liter
Tubushossz	214 mm - 220 mm
Tubusátmérő	45 mm -50 mm
Környezeti hőmérséklet	0 °C ... +55 °C
Bemenő nyomás	max. 10 bar
Belső munkanyomás	nyomásszabályozó szeleppel 0,5 – 7 bar-ra állítható
Áttételi viszony/ nyomásfokozás	3 : 1
Biztonsági szelep	biztonsági szelep nyitónyomása - 8 bar
Sűrített levegő	koszmentes, száraz, olajozott
Sűrített levegő-csatlakozás	bedugható csatlakozócsonk 7,2 NNy-ú csatlakozórendszerhez
A nyomáshordozó részek szerkezeti anyaga	üvegszállal erősített PA6




2. Biztonsági útmutatások

Általános biztonsági útmutatások


A készüléket a technika mai állása szerint és a biztonságtechnika elfogadott szabályai alapján készítettük. Ennek ellenére előfordulhat, hogy alkalmazásakor veszélybe kerül a kezelő vagy a közelben tartózkodó egyén ill. megrongálódik a készülék vagy más értéktárgy. Ezért feltétlenül eleget kell tenni az üzemeltetési útmutatóban szereplő utasításoknak, különösen pedig a biztonsági útmutatásoknak és a veszélyjelző útmutatások jelével megjelölt részeknek.


Veszélyjelző útmutatások és jelképek

Az üzemeltetési útmutató az alábbi jeleket használja a különösen fontos tudnivalók megjelölésére.


-  A készülék gazdaságos használatával kapcsolatos különleges tudnivalók.
-  A kármegelőzéssel kapcsolatos különleges tudnivalók ill. parancsolatok és tilalmak.
-  A személyi sérülések illetve súlyosabb anyagi károk kivédésével kapcsolatos tudnivalók ill. parancsolatok és tilalmak.

Rendeltetésnek megfelelő használat


-  A készüléket csak műszakilag kifogástalan állapotban valamint rendeltetésének megfelelően, a biztonság és a veszélyek szem előtt tartásával, az üzemeltetési útmutató figyelembe vétele mellett szabad használni. Különösen fontos, hogy haladéktalanul elhárítsák a biztonság csorbítására alkalmas üzemzavarokat.

 A készüléket kizárólag az ismertetett alkalmazásra szántuk. Ettől eltérő vagy ezen túlmenő használata rendeltetésével ellentétesnek számít. Az ebből származó károkért a gyártó nem felel; annak kockázatát egyedül a készülék üzemeltetője viseli.


Szervezeti intézkedések

-  Az üzemeltetési útmutatót a készülék használatának helyén őrizze, ahol mindig hozzáférhető! A készüléken elhelyezett típus táblát és a készüléken elhelyezett veszélyjelző útmutatásokat feltétlenül figyelembe kell venni és teljes egészében olvasható állapotban kell tartani.


Szakképzett személyzet

-  A készülék kezelését és karbantartását olyanokra kell bízni, akik rendelkeznek a munka elvégzésének megfelelő képzettséggel. Az üzemeltetőnek pontosan szabályoznia kell a személyzet felelősségi körét, illetékességét és felügyelését. Továbbá biztosítania kell az üzemeltetőnek, hogy a személyzet teljes egészében megértse az üzemeltetési útmutató tartalmát.

Karbantartás és fenntartás

-  A gyártó jóváhagyása nélkül tilos bármit is megváltoztatni, felszerelni és átépíteni a készüléken. A pótalkatrészeknek teljesíteniük kell a gyártó által rögzített műszaki követelményeket. Ez mindig biztosítva van, ha eredeti pótalkatrészeket használnak.

Sűrített levegő

 Pneumatikus alkatrészeken és berendezéseken csak kellő szakismerettel és a pneumatika terén szerzett gyakorlattal bíró egyének végezhetnek munkát! Szemrevételezési, karbantartási és javítási munkák előtt meg kell szüntetni a készülék nyomását. Rendszeresen át kell vizsgálni, hogy a nyomáshordozó alkatrészek nem eresztenek-e és nem mutatnak-e rongálódásra utaló külsérelmi nyomokat. A rongálódásokat haladéktalanul hárítsa el!

Különleges biztonsági útmutatások

Nyomáshordozó alkatrészek

A különleges működésmód következtében a nyomáshordozó alkatrészek, a munkahenger, a tubushenger és különösen az anya különleges terheléseknek vannak kitéve.

 **A pisztolyt csak rongálódás mentes állapotban szabad üzemeltetni!**

Ne engedje, hogy olyan anyagokkal érintkezzen pisztoly, amelye megtámadják a szerkezeti anyagát.

Nyomásszabályozó

A nyomásszabályozót max. 10 bar nagyságú bemenő nyomásra és a pisztoly belső munkaterében max. 7 bar ± 1 bar nyomásra méreteztük. Ha a gyártási tűrések megengedik, ennél kisebb nyomások is beállíthatók. A nyomásszabályozó működőképességét a fogantyúban lévő manométeren lehet felülvizsgálni.

A pisztolyt csak működőképes nyomásszabályozóval szabad üzemeltetni!



A bemenő nyomás nem lépheti túl a 10 bar értéket!

A pisztolyt csak működőképes manométerrel szabad üzemeltetni!

Biztonsági szelep

A pisztolyt biztonsági szeleppel láttuk el. A nyitónyomás értéke kb. 8 bar. Ez megvédi a tubuskinyomó pisztoly munkaterületét a túl nagy nyomásterheléstől.

 **A pisztolyt csak működőképes biztonsági szeleppel szabad üzemeltetni!**

Elkoszolódás


A tubuskinyomó pisztoly nyitott pneumatikus rendszer. A tubushengeren át szennyezések juthatnak be a sűrített levegő rendszerbe. Ezek károkat idézhetnek elő a tömítéseken, futófelületeken és szelepeken.

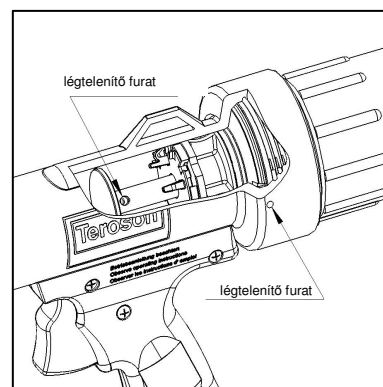
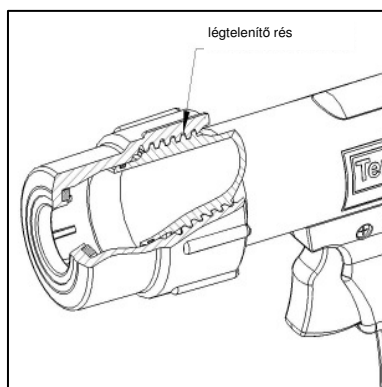
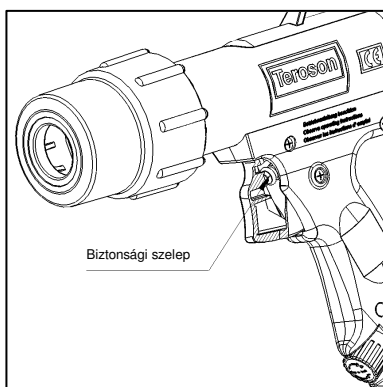
 **Tubuscserkor és üzemszünetekben a pisztoly tárolásakor ügyeljen rá, hogy ne jusson szennyezés a pisztolyba.**

A tubushengerhez tartozó anyamenet légtelenítő funkcióval van ellátva. A kifogástalan működéshez az kell, hogy a menetben lévő hézag ne tömődjön el.

 **A pisztolyt csak akkor szabad üzemeltetni, ha tiszták a menetek az anyán és a tubushengeren.**

Azonfelül, a kifogástalan és biztonságos működés érdekében ügyelni kell rá, hogy koszmentesek legyenek a levegőző és légtelenítő nyílások.

 **A tubushenger oldalán lévő légtelenítő furatokat és a dugattyúrúdban lévő levegőző furatokat tartsa tisztán.**



3. Üzembe helyezés

A PowerLine II tubuskinyomó pisztolyt üzemkész állapotban szállítjuk. Használat előtt el kell távolítani a tubushengerben lévő védősapkát. A működőképesség felülvizsgálatához célszerű megtenni az alábbi intézkedéseket:

- az üzembe helyezéskor vizsgálja meg, hogy szorosan ülnek-e a tubushengeres munkahenger csavarjai.
- a sűrített levegőt csatlakoztassa a készülékre és a nyomásszabályozó működését vizsgálja meg. ehhez húzza ki a szabályozó kék sapkáját. ekkor be lehet állítani a belső üzemi nyomást a sapka forgatásával. ez a fogantyúban lévő manométeren látható. miután beállította a nyomásszabályozót, rögzítse újból a sapka benyomásával.
- csatlakoztatott sűrített levegő mellett vizsgálja meg a kiadószelep működését.

4. Üzemeltetés

Tubus behelyezése / tubuscseré

A tubushenger anyáját csavarja le és a gyártó utasítása szerint előkészített tubust tolja be. Ennél esetleg hátra kell nyomni a pisztoly dugattyúúdját, a tubust annyira kell benyomni, hogy felfeküdjön a hátul lévő fogazott alátétén.

 **Csak rongálódás mentes tubust használjon!**

Majd csavarja rá az anyát a tubushengerre. Amint túlment a tömítésen, nagyobb erőre lesz szükség a rácsavaráshoz. Az anyát csavarja tovább, amíg belül kifogástalanul nem rögzül a tubus.

 **A pisztolyt csak szorosan rácsavart anyával üzemeltesse!**

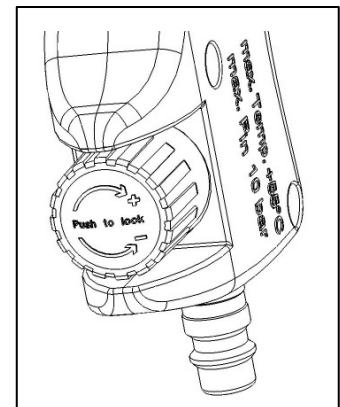
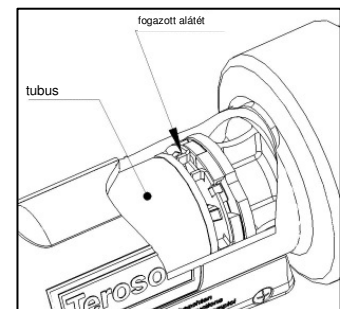
 **Ügyeljen rá, hogy a tubus középen legyen a hengerben.**

A munkanyomás beállítása

A sűrített levegőt csatlakoztassa rá és a mindenkori tubushoz szükséges munkanyomást állítsa be a fenn ismertetett módon. Ennél a következőkre figyeljen:

- hígfolyós közegeknél
 - kis munkanyomás szükséges
 - a szabályozó gombját a – irányban forgassa
- viszkózus közegeknél, keverővel ellátott 2K tubusoknál
 - nagy munkanyomás, a szabályozó gombját a + irányban forgassa

A folyamatos leadás érdekében jó, ha a munkanyomást még a leadás elkezdődése előtt beállítja.



A tubus kinyomása

A kiadó szelep működtetésekor sűrített levegő alá kerül a leadó egység – elkezdődik a kiadási művelet:

- a kiadókar teljesen meghúzott állásában a munkahengerben uralkodó teljes nyomás rendelkezésre áll
 - a kiadás max. sebességgel történik
 - a kiadókar meghúzása részben légteleníti a pisztolyt
- a kiadás lelassul
 - a kiadókar további elengedése a pisztoly teljes légtelenítéséhez vezet
 - a kiadás leáll



Attól függően, hogy mennyire ürült ki a tubus, más-más lesz a légtelenítő művelet időtartama: Csaknem teljesen üres tubusnál azzal kell számolni, hogy lassabban fog leállni a kiadás.

A közeget kizárólag arra alkalmas felületekre kell leadni.



Nem szabad emberre célozni a pisztollyal!

Kesztyűt és védőszemüveget kell viselni!

Üzemszünetek

Üzemszünetekben meg kell szüntetni a pisztoly nyomását. Ehhez le kell választani a sűrített levegő-ellátást és utána rövid ideig működtetni kell a kiadókart.



Használat után mindig olyan helyre kell tenni a pisztolyt, ahol védve van a rongálódástól és elkoszolódástól!

Lehetőleg szobahőmérsékleten és normál légnedvességű környezetben kell tárolni.

5. Karbantartás

Nyomáshordozó alkatrészek

A PowerLine II tubuskinyomó pisztolyt a nyomás alatt álló készülékeknél megszokott intézkedéseknek megfelelően kell karbantartani:

- rendszeresen vizsgálja át, hogy nem koptak-e el és rongálódtak-e meg a nyomáshordozó alkatrészek, esetleg cserélje ki őket. Ez különösen áll az anyára.
- rendszeresen meg kell vizsgálni, hogy kifogástalanul működik-e a nyomásszabályozó, a biztonsági szelep és a manométer

Piszokfogó

A piszokfogót tisztítsa meg rendszeresen és vizsgálja meg, nem rongálódott-e meg, esetleg cserélje ki.



Vastagon bevont piszokfogó esetén csökken a leadási teljesítmény.

Ház tisztítása

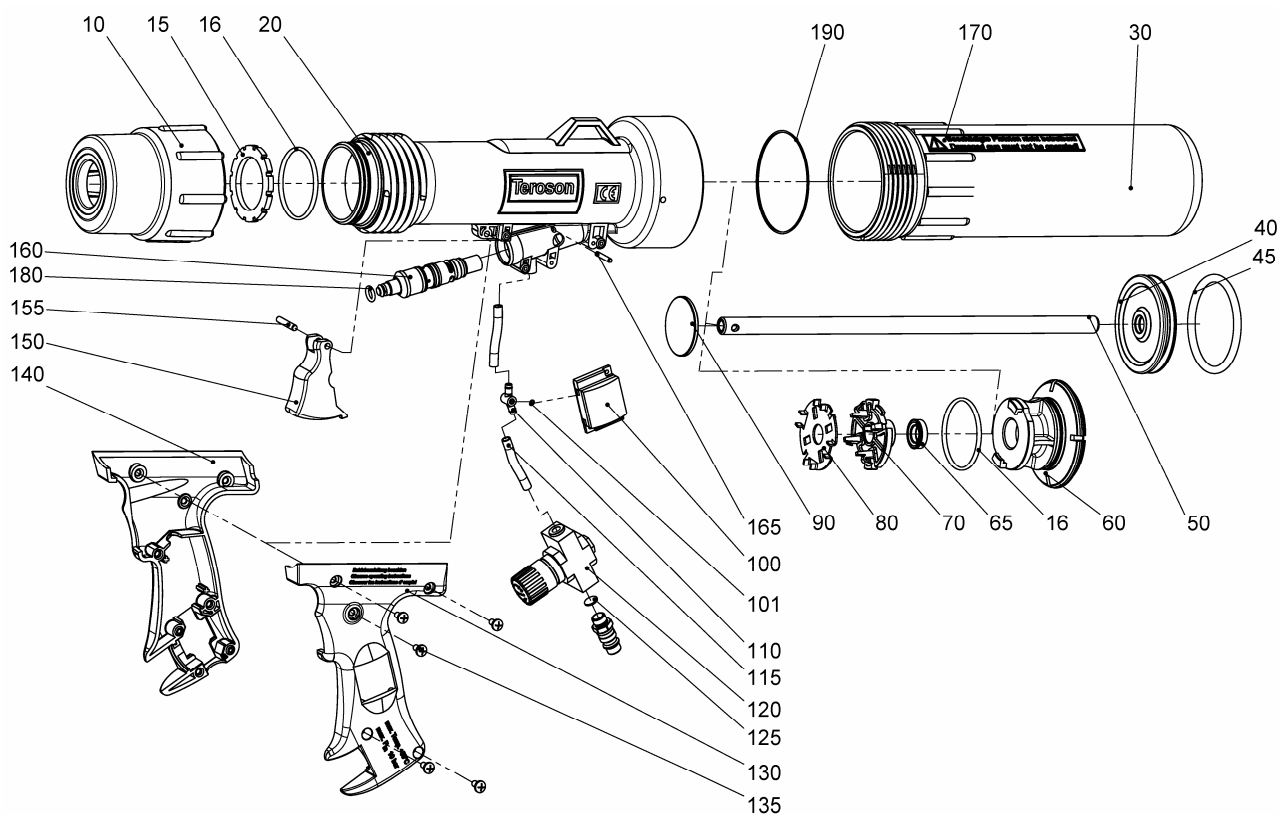
A pisztolyt különleges szerszámok nélkül szét lehet szedni és össze lehet szerelni.



Szerelési munkákat csak megfelelő képzettséggel bíró egyének végezhetnek.

- agresszív hatású tisztítószer ne használjon.
- a tömítéseket zsírozza meg alkalmas kenőzsírral (pl. Klüber ISOFLEX Topas NB-52 anyaggal), a megrongálódott tömítéseket cserélje ki

6. Pótalkatrész rajz



Tét. sz.:	Cikksz.:	Mennyiség	Megnevezés
10	515260007	1	anya tubushoz
15	515260018	1	anyatömítés
16	404107530	2	O gyűrű 44 x 3
20	515260001	1	51-es henger
30	515260002	1	70-es henger
40	515260012	1	dugattyútárcsa
45	404108350	1	O gyűrű 62,86 x 5,33
50	515260013	1	dugattyúrúd
60	515260003	1	közdarab
65	404702700	1	dugattyúrúd tömítés
70	515260004	1	ellencsapágy
80	515260015	1	fogazott alátét
90	515260014	1	dugattyú tubusokhoz
100	431201600	1	manométer
101	404100030	1	O gyűrű 1,5 x 1

Tét. sz.:	Cikksz.:	Mennyiség	Megnevezés
110	515260016	1	T kötőidom
115	421903300	1	tömlő
120	436003300	1	Nyomásszabályozó
125	409003400	1	Piszokfogó
130	515260005	1	fogantyú, bal
135	540123856	11	menetmetsző csavar 4x11
140	515260006	1	fogantyú, jobb
150	515260008	1	kiadókar
155	403711000	1	hengeres pecek DIN6325 4m6 x 24
160	815260001	1	kiadószelep
165	403711100	1	hengeres pecek DIN6325 3m6 x 20
170	420002867	1	címke "Megrongálódott pisztolyokat ..." szöveggel
180	404101100	1	O gyűrű 4,5 x 2,5
190	404108450	1	O gyűrű 65 x 2,5

Português


Índice

1. Introdução	105
2. Indicações de segurança	106
3. Colocação em funcionamento	108
4. Operação	108
5. Manutenção	109
6. Desenho de peças sobressalentes	110

1. Introdução

Prefácio

Estas instruções de serviço descrevem o manejo e a manutenção da pistola de cartuchos PowerLine II. As instruções devem ser conservadas pelo operador em segurança e ao alcance da mão. As pessoas que manipulam este aparelho devem ter lido e compreendido estas instruções.

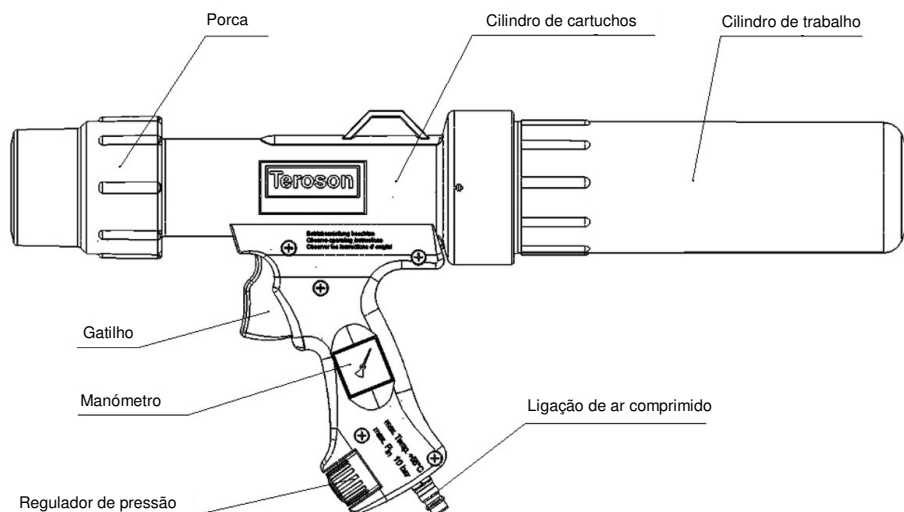
 No caso de não observância das instruções de serviço, o funcionamento sem perigo e rentável do aparelho não fica garantido. Além disso, a não observância das instruções de serviço leva à extinção dos direitos de garantia e responsabilidade. Por isso, é imprescindível que as indicações destas instruções sejam seguidas.

Objectivo de utilização

A pistola de cartuchos PowerLine II é um aparelho operado por ar comprimido para processamento de cartuchos de 310 ml. Foi concebida especialmente para ser utilizada com médios de elevada viscosidade ou cartuchos de 2 componentes com misturadores estáticos. A pistola destina-se exclusivamente a espremer os médios para fora do cartucho. De acordo com esta utilização, a pistola é um aparelho sob pressão conforme a directiva sobre os aparelhos sob pressão 97/23/CE. Foi produzida e testada de acordo com o método de avaliação de conformidade, segundo o artigo 3, alínea 3 daquela directiva.

Estrutura do aparelho

O aparelho é constituído pela unidade de alimentação de ar comprimido, assim como pela unidade de descarga. A unidade de alimentação de ar comprimido com bujão de encaixe serve para ligar a alimentação de ar comprimido externa e inclui a válvula reguladora de pressão, o manómetro e a válvula de gatilho. A unidade de descarga trabalha segundo o princípio de êmbolo duplo, protegido por patente, com protecção contra o rebentamento dos cartuchos e é constituída pelo cilindro de trabalho com êmbolo pneumático (\varnothing 70 mm) e um cilindro de cartuchos (\varnothing 51 mm) para receber o cartucho e a porca vedante.



Modo de funcionamento

O cartucho inserido no cilindro de cartuchos é fixado pela porca. O ar comprimido ligado ao bujão de encaixe é reduzido para a pressão de trabalho ajustada no regulador de pressão. Accionando o gatilho, a área de trabalho é pressurizada. O êmbolo de trabalho e o êmbolo do cartucho agora geram no cartucho uma pressão de compressão elevada. A relação de multiplicação é de a pressão de entrada: a pressão de compressão é de aprox. 3:1. A pressão de compressão no cartucho é indicada no manómetro.

Características técnicas

Dimensões	aprox. 540x250x100 mm
Peso	cerca de 1,6 kg
Volume sujeito a pressão	aprox. 1,3 litros
Comprimento do cartucho	214 mm - 220 mm
Diâmetro do cartucho	45 mm - 50 mm
Temperatura ambiente	0 °C ... +55 °C
Pressão de entrada	máx. 10 bares
Pressão de trabalho interna	ajustável através da válvula reguladora de pressão de 0,5 – 7 bares
Relação de multiplicação/ aumento de pressão	3 : 1
Válvula de segurança	Pressão de abertura de válvula de segurança - 8 bares
Ar comprimido	livre de impurezas, seco, lubrificado
Ligação de ar comprimido	Bujão de encaixe para sistema de acoplamento DN7,2
Materiais dos componentes que suportam pressão	PA6, reforçado a fibra de vidro

2. Indicações de segurança

Indicações Gerais de Segurança

O aparelho foi construído de acordo com o nível tecnológico e as regras técnicas de segurança reconhecidas. Contudo, ao ser utilizado, podem produzir-se perigos para o utilizador ou terceiros ou danificações para o aparelho ou outros bens materiais. Por isso, é absolutamente necessário seguir as indicações destas instruções de serviço e, designadamente, as indicações de segurança dos capítulos assinalados com indicações de advertência.

Indicações de advertência e símbolos

Nas instruções de serviço, são utilizados os seguintes símbolos para as indicações especialmente importantes.



Indicações especiais a respeito da utilização rentável do aparelho.



Indicações especiais sobre normas e proibições para a prevenção de danos.



Indicações ou normas e proibições para a prevenção de danos pessoais e danos materiais consideráveis.

Uso conforme



Utilizar o aparelho somente em estado técnico irrepreensível e para o fim previsto, com consciência da segurança e dos perigos, tomando em consideração as instruções de serviço. As avarias que afectam, sobretudo, a segurança, deverão ser eliminadas imediatamente.



O aparelho destina-se, exclusivamente, à utilização descrita. Qualquer outra utilização para além da prevista é considerada como não conforme com o fim previsto. O fabricante não se responsabiliza pelos prejuízos daí resultantes, o risco é suportado, exclusivamente, pelo operador.

Medidas organizacionais



Conservar estas instruções de serviço sempre à mão no local de utilização! É absolutamente necessário que a placa de identificação e as indicações de segurança colocadas no aparelho sejam observadas e mantidas em estado integralmente legível.

Pessoal qualificado



O pessoal para a manipulação e manutenção do aparelho tem de possuir a qualificação respectiva para estes trabalhos. O operador deverá regulamentar com precisão o campo de responsabilidade, a competência e a vigilância do pessoal. Além disso, o operador deverá assegurar-se de que o conteúdo das instruções de serviço foi compreendido integralmente pelo pessoal.

Manutenção e conservação



Não efectuar alterações, acréscimos ou transformações no aparelho sem a autorização do fabricante. As peças sobressalentes têm de satisfazer as exigências técnicas definidas pelo fabricante. Essa situação está sempre salvaguardada com as peças sobressalentes originais.

Ar comprimido

Os trabalhos nos componentes e dispositivos pneumáticos só podem ser efectuados por pessoas que possuam conhecimentos especiais e experiência em pneumática. Despressurizar o aparelho antes dos trabalhos de inspecção, manutenção e reparação. Controlar regularmente todos os componentes que suportam pressão para ver se apresentam fugas ou deteriorações perceptíveis do exterior. Eliminar, imediatamente, as danificações.

Indicações de segurança especiais

Componentes que suportam pressão

Devido ao modo de funcionamento especial, os componentes que suportam pressão, o cilindro de trabalho, o cilindro de cartuchos e, sobretudo, a porca, estão sujeitos a cargas especiais.

⚠ A pistola só pode ser operada em estado não deteriorado!

Não colocar a pistola em contacto com substâncias que atacam os materiais da mesma.

Regulador de pressão

O regulador de pressão está dimensionado para uma pressão de entrada máx. de 10 bares e uma pressão de trabalho interna na pistola máx. de 7 bares ± 1 bar. Devido às tolerâncias de fabrico também podem ocorrer pressões mais reduzidas. A capacidade funcional do regulador de pressão pode ser controlada no manómetro no punho.

⚠ A pistola só deve ser operada com o regulador de pressão operacional!

⚠ A pressão de entrada não deve exceder 10 bares!

A pistola só deve ser operada com o manómetro operacional!

Válvula de segurança

A pistola está equipada com uma válvula de segurança. A pressão de abertura é de aprox. 8 bares. Desta forma, a área de trabalho da pistola de cartuchos fica protegida contra uma carga de pressão excessiva.

⚠ A pistola só deve ser operada com uma válvula de segurança operacional

Impurezas

A pistola de cartuchos é um sistema pneumático aberto. Os corpos estranhos podem penetrar no sistema de ar comprimido através do cilindro de cartuchos. Isto pode causar deteriorações nos vedantes, nas superfícies de trabalho e nas válvulas.

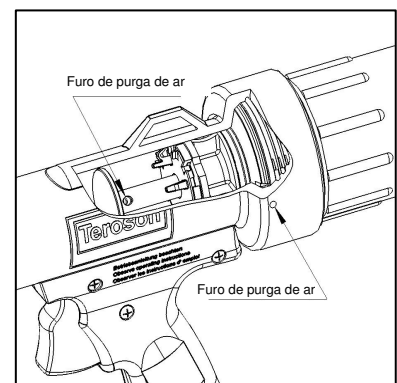
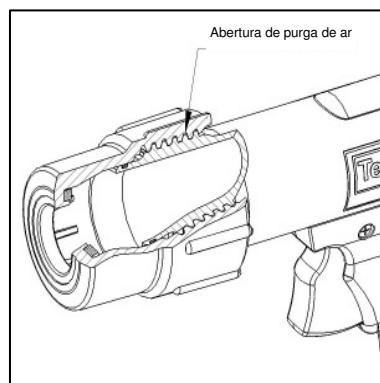
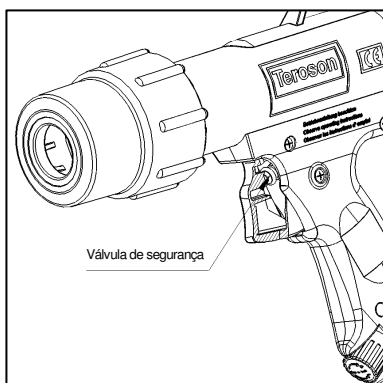
⚠ Durante a substituição dos cartuchos ou armazenamento da pistola nos intervalos de funcionamento, prestar atenção a que não penetrem impurezas na pistola.

A rosca da porca do cilindro de cartuchos está equipada com uma função de purga de ar. Para um funcionamento irrepreensível da mesma, é necessário que as fendas na rosca não fiquem entupidas.

⚠ A pistola só deve ser operada com roscas limpas na porca e no cilindro de cartuchos.

Além disso, para o funcionamento irrepreensível e seguro, há que prestar atenção a que as aberturas de ventilação e purga de ar estejam livres de impurezas.

⚠ Os furos de purga de ar laterais no cilindro de cartuchos e os furos de ventilação na biela do êmbolo devem ser mantidos limpos.



3. Colocação em funcionamento

A pistola de cartuchos PowerLine II é fornecida pronta a funcionar. Antes da utilização, a tampa de protecção no cilindro de cartuchos deverá ser removida. Para controlar a capacidade de funcionamento, deverão ser executadas as seguintes medidas:

- No momento da colocação em funcionamento, controlar se o aparafusamento do cilindro de trabalho no cilindro de cartuchos está bem firme.
- Ligar o ar comprimido e controlar o funcionamento do regulador de pressão. Para esse efeito, puxar a tampa azul do regulador. Agora, a pressão de serviço interna pode ser ajustada rodando a tampa. A pressão de serviço é indicada no manómetro no punho. Após a conclusão do ajuste, prender novamente o regulador premindo a tampa.
- O funcionamento da válvula do gatilho deverá ser controlado com o ar comprimido ligado.

4. Operação

Colocação/Substituição do cartucho

Desaparafusar a porca do cilindro de cartuchos e introduzir o cartucho preparado em conformidade com as indicações do fabricante. Neste caso, se for necessário, a biela do êmbolo da pistola tem de ser empurrada para trás e o cartucho tem de ser empurrado até ficar encostado à anilha dentada que se encontra no lado de trás.

 **Utilizar unicamente cartuchos não deteriorados!**

Agora, aparafusar a porca no cilindro do cartucho. A partir da passagem do vedante, é necessário um aumento de força para aparafusar. Continuar a rodar a porca até o cartucho que se encontra no interior ficar apertado de forma irrepreensível.

 **Operar a pistola unicamente com a porca firmemente aparafusada!**

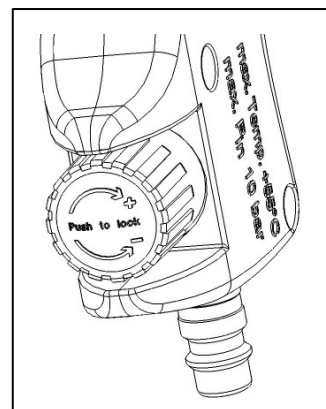
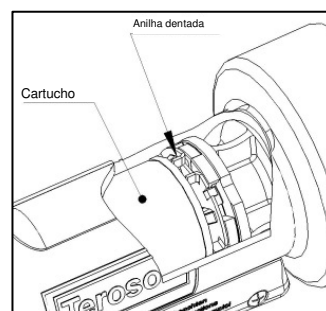
 **Prestar atenção a que o cartucho fique centrado no cilindro.**

Ajuste da pressão de trabalho

Ligar o ar comprimido e ajustar a pressão de trabalho necessária para o respectivo cartucho, tal como se descreve acima. Neste caso, há que observar:

- médios fluidos
é necessária uma pressão de trabalho mais reduzida
rodar o botão do regulador na direcção -
- médios viscosos, cartuchos 2K com misturador
pressão de trabalho mais elevada rodar o botão do regulador na direcção +

Para garantir uma descarga contínua, a pressão de trabalho deverá ser ajustada correctamente antes do início da descarga.



Compressão do cartucho

Accionando a válvula de gatilho, a unidade de descarga é pressurizada com ar comprimido – a operação de descarga inicia-se:

- a pressão total no cilindro de trabalho fica disponibilizada com o gatilho totalmente puxado
a descarga efectua-se com a velocidade máx.
Soltando o gatilho, o ar da pistola é purgado parcialmente
- a descarga torna-se mais lenta
continuando a soltar o gatilho leva à purga integral do ar
a descarga pára

 **A duração da operação de purga de ar varia consoante o grau de esvaziamento do cartucho: com o cartucho quase totalmente vazio, há que contar com uma paragem retardada da descarga.**

A descarga do médio deve ser efectuada, exclusivamente, sobre as superfícies adequadas para esse efeito.

 **Não apontar para pessoas!**

Usar luvas e óculos de protecção!

Intervalos de funcionamento

Nos intervalos de funcionamento, a pistola deverá ser despressurizada. Para esse efeito, cortar a alimentação de ar comprimido e accionar depois o gatilho por um breve instante.

 **Depois da utilização, armazenar sempre a pistola protegida contra as deteriorações e impurezas!**

O armazenamento deverá ser efectuada à temperatura ambiente e humidade atmosférica normal.

5. Manutenção


Componentes que suportam pressão

Proceder à manutenção da pistola de cartuchos PowerLine II em conformidade com as medidas usuais para um aparelho sob pressão:

- Controlar, regularmente, os componentes que suportam pressão para ver se apresentam desgaste e deteriorações, se for necessário, substituí-los. Isso aplica-se, sobretudo, à porca.
- Controlar, regularmente, o funcionamento irrepreensível do regulador de pressão, da válvula de segurança e do manómetro e substituí-los, se for necessário.

Colector de impurezas

Limpar, regularmente, o colector de impurezas e controlar se apresenta deteriorações, se for necessário, substituí-lo.

 Se o colector de impurezas estiver fortemente entupido, a potência de descarga diminui.

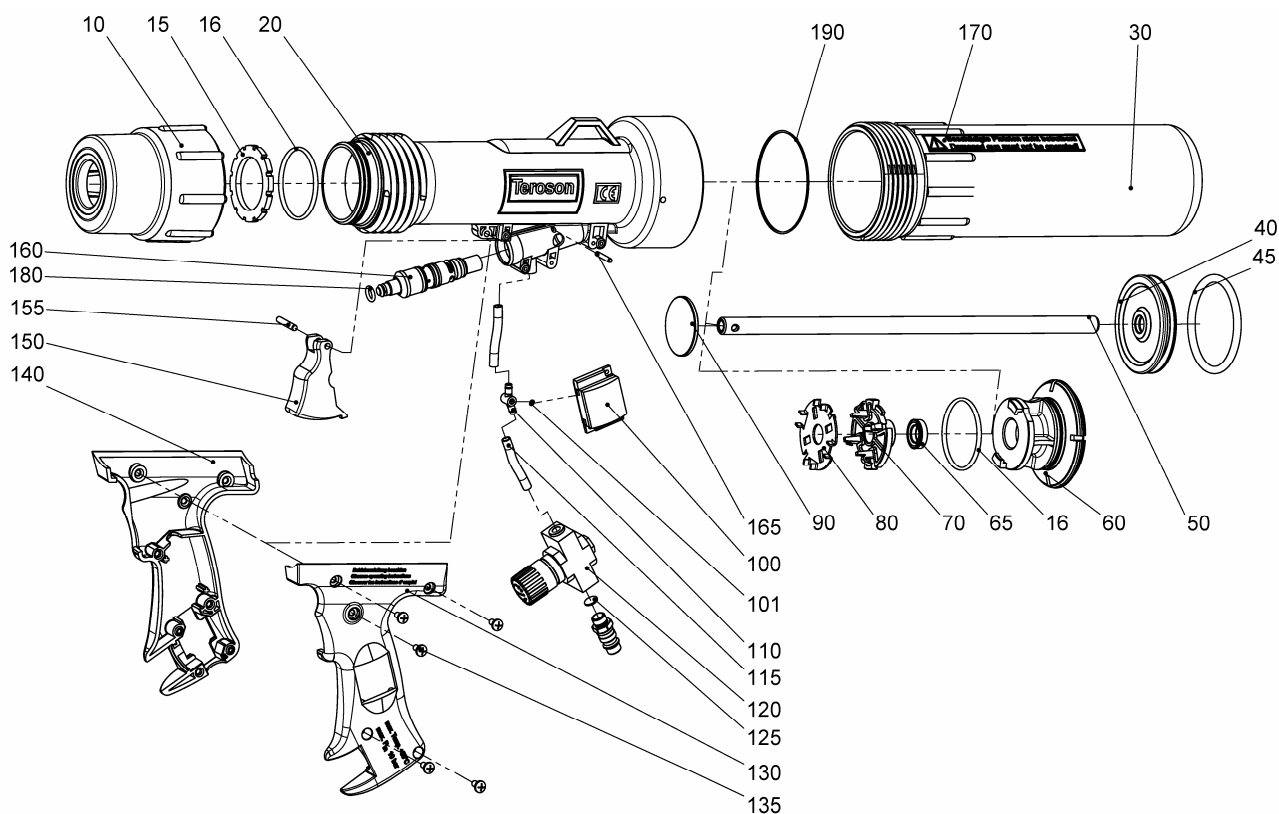
Limpeza da carcaça

Para fins de limpeza, a pistola pode ser desmontada e montada outra vez sem necessidade de ferramentas especiais.

 **Os trabalhos de montagem devem ser executados exclusivamente por pessoas que possuam a qualificação respectiva.**

- Não utilizar detergentes agressivos.
- Lubrificar os vedantes com uma massa lubrificante adequada (p. ex., Klüber ISOFLEX Topas NB-52), substituir os vedantes deteriorados

6. Desenho de peças sobressalentes



N.º de item	N.º de art.	Quantidade	Designação
10	515260007	1	Porca para cartucho
15	515260018	1	Vedante da porca
16	404107530	2	O-Ring 44x3
20	515260001	1	Cilindro com Ø 51 mm
30	515260002	1	Cilindro com Ø 70 mm
40	515260012	1	Anilha de êmbolo
45	404108350	1	O-Ring-62,86x5,33
50	515260013	1	Biela do êmbolo
60	515260003	1	Peça intermediária
65	404702700	1	Vedante de biela de êmbolo
70	515260004	1	Contra-suporte
80	515260015	1	Anilha dentada
90	515260014	1	Êmbolo para cartuchos
100	431201600	1	Manómetro
101	404100030	1	O-Ring 1,5x1

N.º de item	N.º de art.	Quantidade	Designação
110	515260016	1	Elemento de ligação em T
115	421903300	1	Tubo
120	436003300	1	Regulador de pressão
125	409003400	1	Colector de impurezas
130	515260005	1	Punho lado esquerdo
135	540123856	11	Parafuso atarraxador 4x11
140	515260006	1	Punho lado direito
150	515260008	1	Gatilho
155	403711000	1	Cavilha cilíndrica DIN6325 4m6x24
160	815260001	1	Válvula de gatilho
165	403711100	1	Cavilha cilíndrica DIN6325 3m6x20
170	420002867	1	Autocolante "Pistolas deterioradas ..."
180	404101100	1	O-Ring 4,5x2,5
190	404108450	1	O-Ring 65x2,5

